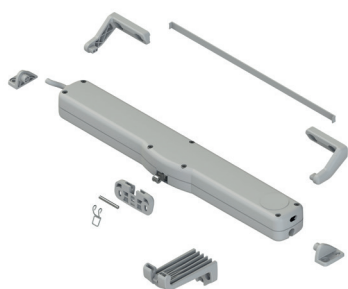


## VARIA SLIM RADIO



### Funzioni

Attuatore elettromeccanico lineare con catena per l'automazione di serramenti a vasistas, sporgere, bilico, lucernari e altre tipologie di infisso, comandabile a distanza tramite radio comando collegabile direttamente ad un sensore pioggia.

### Caratteristiche Tecniche

Attuatore elettromeccanico lineare con catena articolata a 4 maglie in doppia fila con raccoglimento interno in involucro di poliammide rinforzato con fibra di vetro.

Forza di Spinta e di trazione = 300N.

Corsa della catena regolabile tramite dip switch alle misure di 100/200/300 e 400 mm.

Provvisto di Finecorsa in chiusura ad assorbimento di potenza, collegabile in parallelo.

L'attuatore Varia Slim Radio lavora ad una tensione di alimentazione 110/230V~ (AC) 50/60 HZ ed è dotato di un ricevitore radio (integrato nel corpo dell'attuatore) in grado di ricevere i comandi di apertura e chiusura dal radio comando art. 07892, non incluso.

All'attuatore Varia Slim Radio senza la necessità di utilizzare una centralina aggiuntiva è possibile collegare via cavo il sensore pioggia art. 07894 oppure il sensore pioggia art. 07893 che manda il segnale via radio.

Il prodotto è dotato sia della funzione "soft stop" che consiste in una velocità di ridotta nella parte finale della corsa che della funzione "relax" che consiste in un rilascio degli ingranaggi una volta giunti nella posizione di chiusura al fine di ridurne lo stress meccanico.

L'attuatore è dotato di led di diagnostica.

In confezione sono presenti 2 tipi di staffe di fissaggio al telaio e due staffe di fissaggio anta: una per infissi vasistas e una per infissi sporgere.

### Materiali

Carter esterno in poliammide rinforzato con fibre di vetro

Catena in acciaio zincato

Staffe in poliammide rinforzata con fibra di vetro

Clip di fissaggio in acciaio inox

### Dotazioni

Un attuatore

Coppia di staffe di fissaggio motore al telaio

Coppia di staffe di fissaggio motore al telaio (montaggio verticale)

Una staffa di fissaggio (anta) per infisso a vasistas

Una staffa di fissaggio (anta) per infisso a sporgere

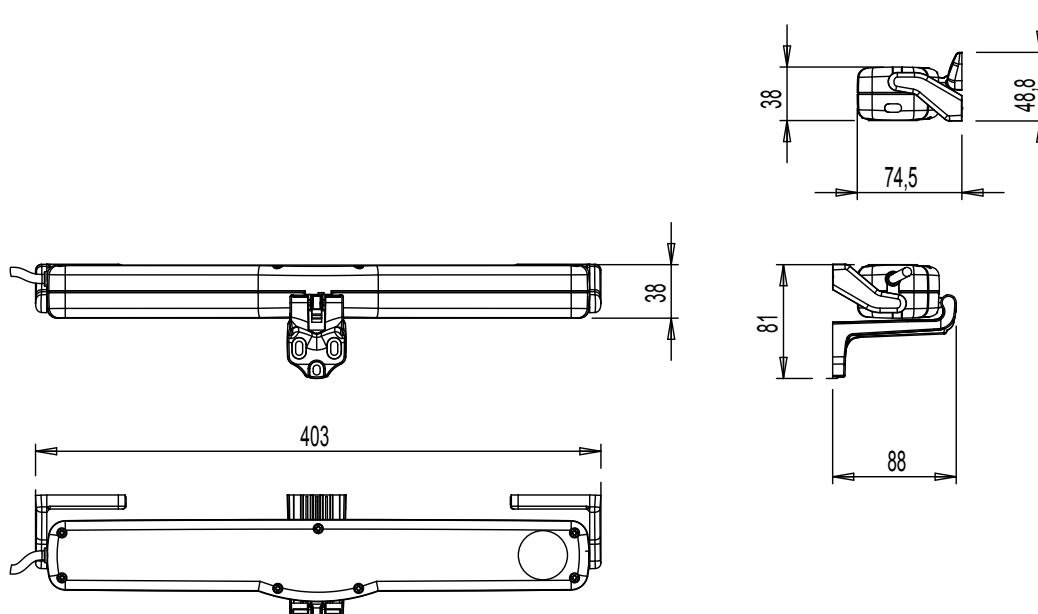
Un distanziale staffe telaio

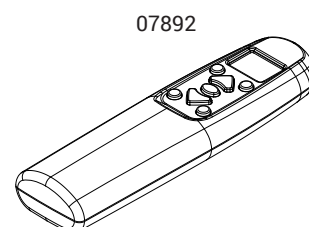
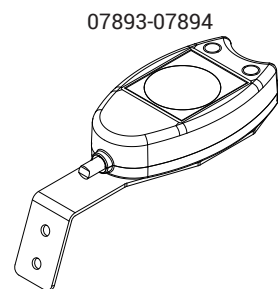
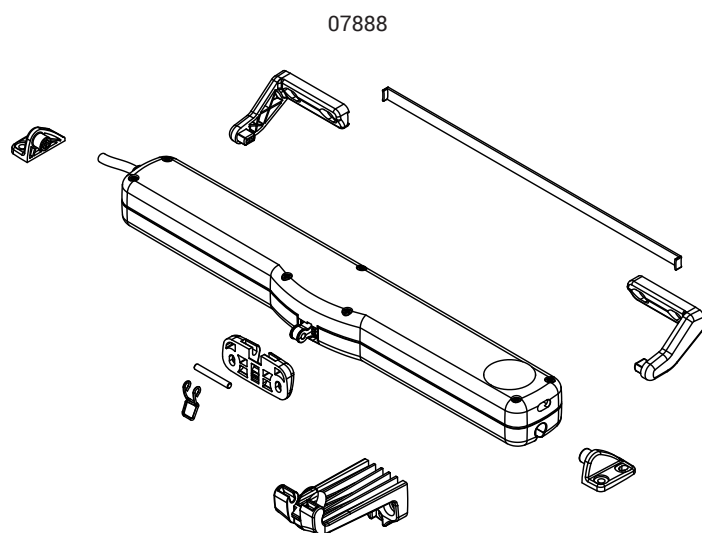
Una Dima di foratura per applicazioni vasistas e sporgere

Una Clip di fissaggio rapido (molla + perno)

### Finitura

Nero (590), Bianco (560), Grigio (542)





## Dati tecnici

Modello	VARIA SLIM RADIO 230V
Codice	07888
Forza di spinta e trazione	300N
Corse (mm)	100/200/300/400
Sincronizzazione	NO
Tensione d'alimentazione	230V~ 50Hz
Assorbimento di corrente a carico nominale	0,160 A
Potenza assorbita a carico nominale	~ 28 W
Velocità di traslazione a vuoto	12 mm/s
Durata della corsa a vuoto	30 s
Doppio isolamento elettrico	SI
Tipo servizio	S2 di 3 minuti
Temperatura di funzionamento	-5 °C ÷ +65 °C
Grado di protezione dispositivi elettrici	IP30
Soft Stop	NO
Funzione relax	SI
Regolazione dell'attacco all'infisso	Autodeterminazione della posizione
Collegamento in parallelo	NO
Lunghezza cavo di alimentazione	2 m
Selezione fine corsa in apertura	Elettronica con regolazione Dip-Switch
Fine corsa in chiusura	Ad assorbimento di potenza
Protezione da sovraccarico	Ad assorbimento di potenza
Dimensioni mm	387 x 59 x 37 mm
Peso apparecchio Kg	1,17 Kg
Forza di tenuta statica	1700N
Staffe in dotazione	Staffe di supporto standard (telaio) Staffe di supporto per fissaggio verticale (telaio) Staffa vasistas (anta) Staffa sporgere verticale (anta)

Codice	Descrizione	Nota	Base Grezzo	Anodizzato Elox	Verniciato	Trend/Oro Ottone	Pezzi per confezione
07888	VARIA SLIM RADIO 230 V		X				1