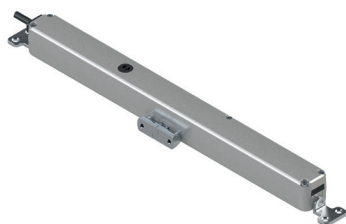


VARIA SLIM SMALL



Funzioni

Attuatore elettromeccanico lineare a catena per l'automazione di serramenti a vasistas, sporgere che grazie alle sue ridotte dimensioni può essere facilmente incassato nella finestra.

Caratteristiche Tecniche

Attuatore elettrico lineare con catena a 3 maglie racchiusa in adeguato guscio metallico adatto a movimentazione di finestre a vasistas e sporgere.

Grazie alle sue ridotte dimensioni Varia Slim Small può essere occultato all'interno dell'infisso.

L'attuatore Varia Slim Small è alimentato a 24Vdc ed è possibile collegarlo in parallelo.

Potenza di spinta e di trazione pari a 200N.

Il prodotto è fornito di staffe di fissaggio telaio basculanti e con staffa di fissaggio universale anta (viti di fissaggio non in dotazione).

La catena può essere regolata tramite appositi dip switch alle lunghezze di: 70, 125, 170 e 210 mm.

L'attuatore dispone della funzione "relax" che per garantirne un ridotto stress agli ingranaggi e i componenti meccanici interni, al termine di ogni ciclo di chiusura, li porta in una posizione ottimale.

L'articolo può essere collegato insieme all'elettroserratura Slim Lock art.

07895.

Materiali

Carter esterno in alluminio pressofuso verniciato

Catena in acciaio zincato

Staffe in zama

Dotazioni

Un attuatore

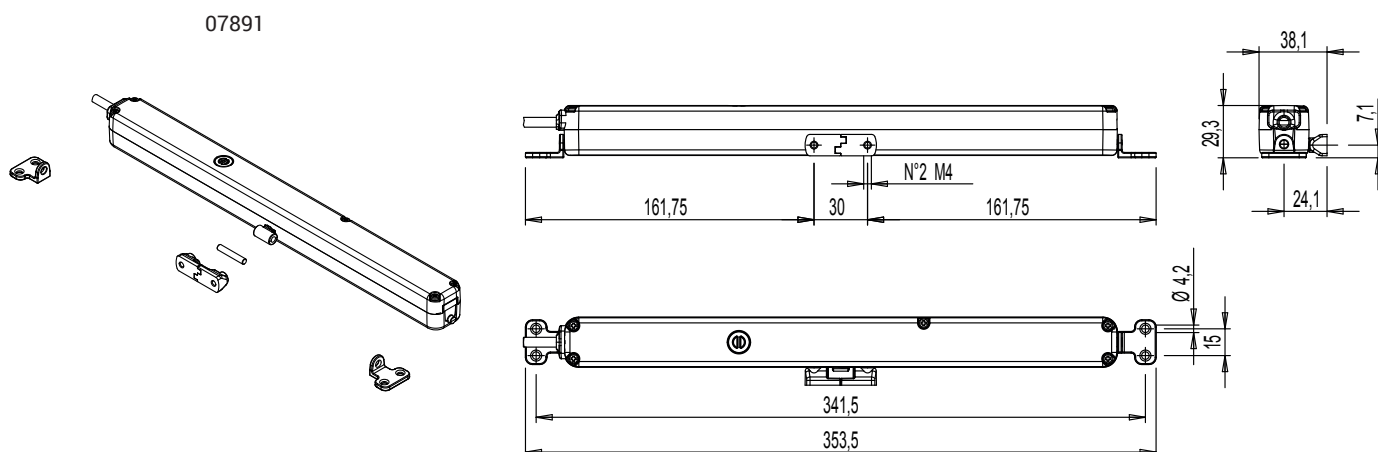
Due staffe fissaggio motore al telaio

Una staffa di fissaggio della catena all'anta (sporgere)

Un perno di fissaggio della catena alla staffa anta

Finitura

Grigio (970) RAL 9006



ATTUATORI A CATENA

Dati tecnici

Modello	VARIA SLIM SMALL-24V
Codice	07891
Forza di trazione	200N
Forza di spinta	200N
Corse (mm)	70 / 125 / 170 / 210
Sincronizzazione	NO
Tensione d'alimentazione	24 V= (DC)
Assorbimento di corrente a carico nominale	0,32 A
Potenza assorbita a carico nominale	7,5 W
Velocità di traslazione a vuoto	6 mm/s
Durata massima della corsa a vuoto	27 s
Doppio isolamento elettrico	Basso Voltaggio
Tipo di servizio	S2 di 3 minuti
Temperatura di funzionamento	-5°C ÷ +65°C
Grado di protezione dispositivi elettrici	IP32
Soft Stop	NO
Funzione relax	SI
Autoapprendimento sormonti serramenti	Ad assorbimento di potenza
Collegamento in parallelo	SI
Lunghezza cavo di alimentazione	2 m
Selezione fine corsa in apertura	Elettronica con regolazione Dip-Switch
Fine corsa in chiusura	Ad assorbimento di potenza
Protezione da sovraccarico	Ad assorbimento di potenza
Dimensioni mm	28 x 28 x 310 mm
Peso apparecchio Kg	0,72 Kg
Forza di tenuta statica	1000N
Staffe in dotazione	Staffe di supporto standard, staffe per anta, vasistas, tende

Codice	Descrizione	Nota	Base Grezzo	Anodizzato Elox	Verniciato	Trend/Oro Ottone	Pezzi per confezione
07891	VARIA SLIM SMALL 24V				X		1