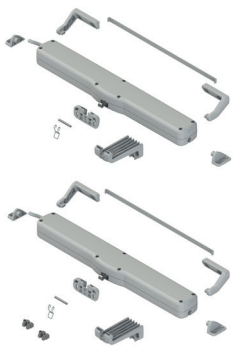


VARIA SLIM SYNCRO

Funzioni

Coppia di attuatori elettromeccanici lineari con catena, per l'automazione di serramenti a vasistas, sporgere, bilico, lucernari e altre tipologie di infisso.



Caratteristiche Tecniche

Gli attuatori VARIA SLIM SYNCRO sono una famiglia di articoli disponibili con tensione di alimentazione a 24Vdc o 230Vac.

I varia Slim Syncro sono in genere applicati in finestre a sporgere o a vasistas particolarmente larghe (superiori a 1600 mm) in cui è richiesto avere due o più punti di spinta perfettamente sincronizzati tra di loro.

Trova naturale applicazione anche in aperture parallele in cui l'apertura e la chiusura dell'anta deve essere omogenea su tutti e 4 i lati.

Di norma a seconda della dimensione dell'apertura parallela vengono utilizzati 2 (1 coppia) o 4 attuatori (2 coppie).

Sono sincronizzabili fino a 8 (4 coppie) Varia Syncro contemporaneamente ottenendo 8 punti di spinta.

Ciascuna coppia Varia Slim Syncro è prodotta da Giesse già sincronizzata. Per sincronizzare più attuatori Varia Slim Syncro le operazioni risultano facili e veloci. In caso di necessità è possibile richiedere più coppie già sincronizzate tra loro (contattare il Servizio Tecnico).

Gli attuatori appartenenti a questa famiglia hanno catena articolata a 4 maglie in doppia fila con raccoglimento interno in involucro di poliammide rinforzato con fibra di vetro.

Forza di Spinta e di trazione = 300N.

Corsa della catena regolabile tramite dip switch con lunghezze pari a 100/200/400 mm.

Attuatori provvisti di finecorsa in chiusura ad assorbimento di potenza e collegabili in parallelo.

Gli articoli sono dotati sia della funzione "soft stop", che consiste in una riduzione della velocità nella parte finale della corsa, sia della funzione "relax", che consiste in un rilascio degli ingranaggi una volta giunti nella posizione di chiusura al fine di ridurre lo stress meccanico.

L'attuatore è dotato di led di diagnostica.

In confezione sono presenti 2 tipi di staffe di fissaggio al telaio e 2 staffe di fissaggio anta: una per infissi vasistas e una per infissi sporgere.

Materiali

Carter esterno in poliammide rinforzato con fibre di vetro

Catena in acciaio zincato

Staffe in poliammide rinforzata con fibra di vetro

Clip di fissaggio in acciaio inox

Dotazioni

Coppia di attuatori VARIA SLIM SYNCRO

Due coppie di staffe di fissaggio motore al telaio

Due coppie di staffe di fissaggio motore al telaio (montaggio verticale)

Due staffe di fissaggio (anta) per infisso a vasistas

Due staffe di fissaggio (anta) per infisso a sporgere

Due distanziali staffe telaio

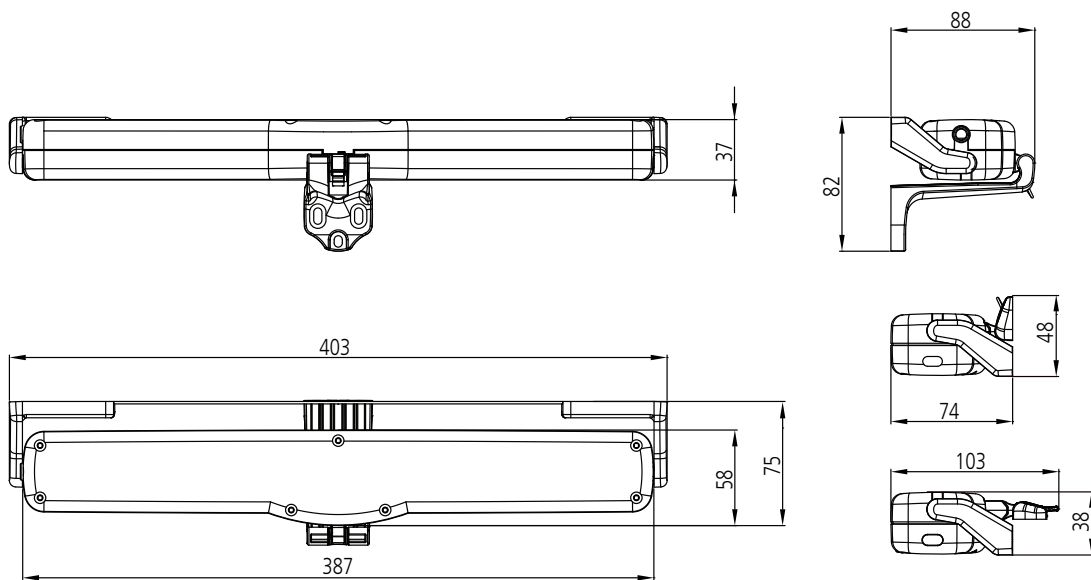
Una dima di foratura per applicazioni vasistas e sporgere

Due clip di fissaggio rapido (molla + perno)

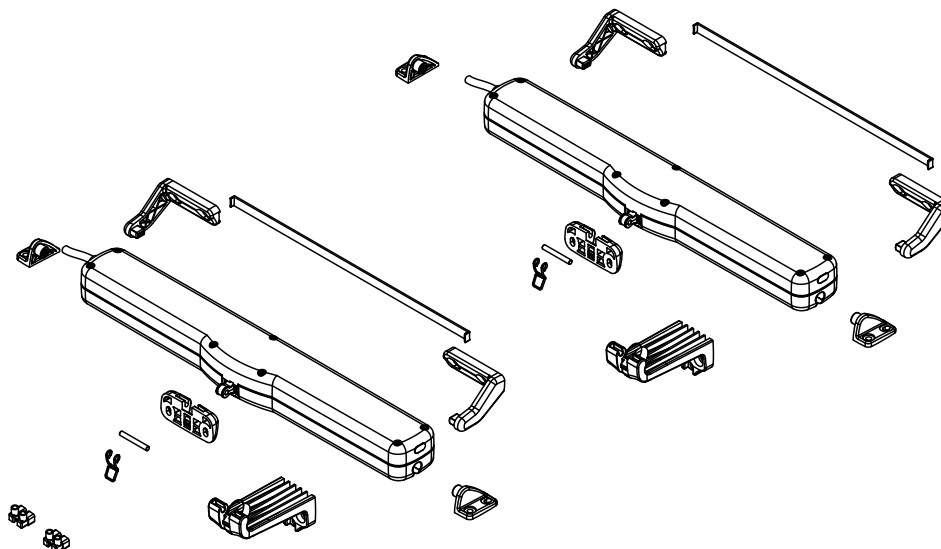
Due morsetti di collegamento

Finitura

Nero (590), Bianco (560), Grigio (542)



07886 - 07887



Dati tecnici

Modello	VARIA SLIM SYNCRO-230V	VARIA SLIM SYNCRO-24V
Codice	07886	07887
Forza di spinta e trazione	300N	300N
Corse (mm)	100 / 200 / 400	100 / 200 / 400
Sincronizzazione	SI	SI
Tensione d'alimentazione	230V~ 50Hz	24V =
Assorbimento di corrente a carico nominale	0,115 A	0,950 A
Potenza assorbita a carico nominale	~ 25 W	~ 25W
Velocità di traslazione a vuoto	8,5 mm/s	8,5 mm/s
Durata della corsa a vuoto	48 s	48 s
Doppio isolamento elettrico	SI	Basso Voltaggio
Tipo servizio	S2 di 3 minuti	S2 di 3 minuti
Temperatura di funzionamento	-5 °C ÷ +65 °C	-5 °C ÷ +65 °C
Grado di protezione dispositivi elettrici	IP30	IP30
Soft Stop	SI	SI
Funzione relax	SI	SI
Regolazione dell'attacco all'infisso	Autodeterminazione della posizione	Autodeterminazione della posizione
Collegamento in parallelo	SI	SI
Lunghezza cavo di alimentazione	2,5 m	2,5 m
Selezione fine corsa in apertura	Elettronica con regolazione Dip-Switch	Elettronica con regolazione Dip-Switch
Fine corsa in chiusura	Ad assorbimento di potenza	Ad assorbimento di potenza
Protezione da sovraccarico	Ad assorbimento di potenza	Ad assorbimento di potenza
Dimensioni mm	387 x 59 x 37 mm	387 x 59 x 37 mm
Peso apparecchio Kg	1,18 Kg	1,15 Kg
Forza di tenuta statica	1700N	1700N
Staffe in dotazione a ciascun motore	Staffe di supporto standard (telaio) Staffe di supporto per fissaggio verticale (telaio) Staffa vasistas (anta) Staffa sporgere verticale (anta)	Staffe di supporto standard (telaio) Staffe di supporto per fissaggio verticale (telaio) Staffa vasistas (anta) Staffa sporgere verticale (anta)

Codice	Descrizione	Nota	Base Grezzo	Anodizzato Elox	Verniciato	Trend/Oro Ottone	Pezzi per confezione
07886	VARIA SLIM SYNCRO 230 V	coppia	X				1
07887	VARIA SLIM SYNCRO 24 V	coppia	X				1