

VARIA TUBE 230 V

Funzioni

Attuatori elettromeccanici lineari con catena per l'automazione di serramenti a vasistas, spogere, bilico, lucernari e altre tipologie di infisso.



Caratteristiche Tecniche

Gli attuatori VARIA TUBE 230 V AC possono essere alimentati con tensione di alimentazione 110 ÷ 230 V ac - 50/60 Hz.

Questa famiglia di articoli è suddivisa in versione "Solo" e "Syncro":

- Varia Tube 230 V ac in versione "Solo", nasce per lavorare singolarmente e che non può essere associato ad altri attuatori di questa famiglia.

Disponibili 4 articoli con lunghezza catena differente: 300, 600, 800 e 1000 mm.

- Varia Tube Syncro 230 V ac, composta da una coppia di motori (2 pz), generalmente applicati in finestre particolarmente larghe (superiori a 1600 mm) ottenendo così 2 punti di spinta e di chiusura perfettamente sincronizzati tra loro.

Sono sincronizzabili fino a 8 Varia Tube 230 V ac (4 coppie) contemporaneamente ottenendo 8 punti di spinta.

Ciascuna coppia è prodotta già sincronizzata. Per la sincronizzazione di più coppie le operazioni di settaggio sono semplici e veloci.

Disponibili 4 articoli (coppie) con lunghezza catena differente: 300, 600, 800 e 1000 mm.

Tutti gli attuatori della famiglia Varia Tube 230 V ac, sia in versione "solo" che "syncro", hanno le seguenti caratteristiche tecniche comuni:

- Catena articolata e composta da 4 maglie in acciaio inox
- Corpo esterno dell'attuatore in alluminio estruso ossidato argento
- Forza di Spinta e di trazione = 350N

Regolazione della corsa della catena tramite dip-switch:

- Varia Tube 300: corsa preimpostata della catena = 300 mm, settabile a 175 mm o a 100 mm

- Varia Tube 600: corsa preimpostata della catena = 600 mm, settabile a 500 mm o a 400 mm

- Varia Tube 800: corsa preimpostata della catena = 800 mm, settabile a 700 mm o a 600 mm

- Varia Tube 1000: corsa preimpostata della catena = 1000 mm, settabile a 900 mm o a 800 mm

Finecorsa in chiusura ad assorbimento di potenza e attuatori collegabili in parallelo.

Funzione "soft stop", che consiste in una riduzione della velocità nella parte finale della corsa.

Funzione "relax", che consiste in un rilascio degli ingranaggi una volta giunti nella posizione di chiusura al fine di ridurre lo stress meccanico.

Led di diagnostica a bordo.

Staffe di fissaggio al telaio di ciascun attuatore sempre in confezione. Staffe di fissaggio catena all'anta vendute a parte, da scegliersi in base alla tipologia di infisso da realizzare.

Materiali

Carter esterno in alluminio estruso ossidato

Catena in acciaio inox

Staffe telaio in acciaio verniciato

Clip di fissaggio in acciaio inox

Dotazioni

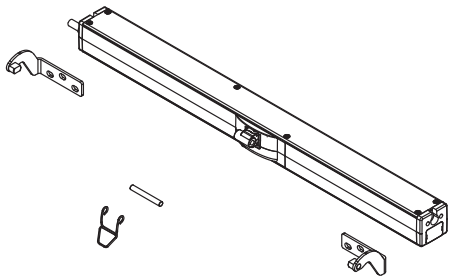
VARIA TUBE 230 V ac

- Un attuatore
- Coppia di staffe di fissaggio motore al telaio
- Una clip di fissaggio rapido (molla + perno)

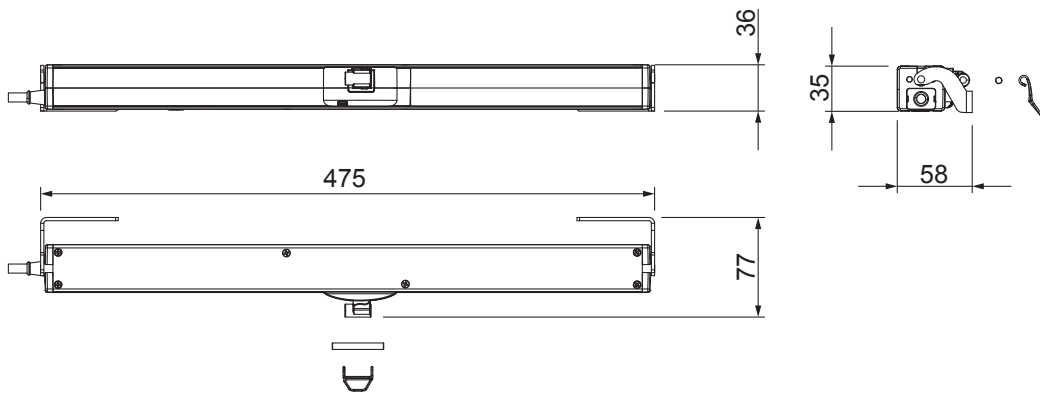
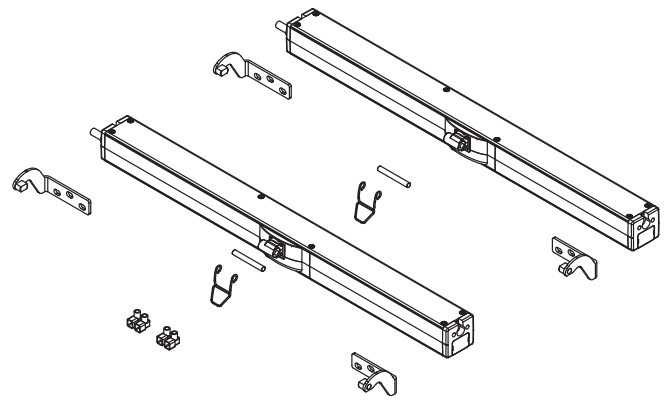
VARIA TUBE SYNCRO 230 V ac

- Coppia (2 pz) di attuatori
- Due coppie di staffe di fissaggio motore al telaio
- Due clip di fissaggio rapido (molla + perno)
- Due morsetti di collegamento

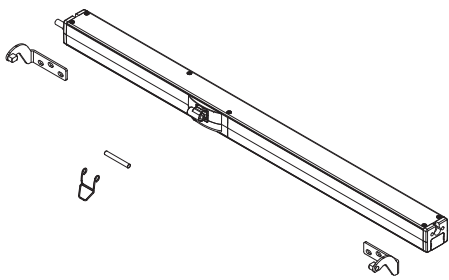
07875



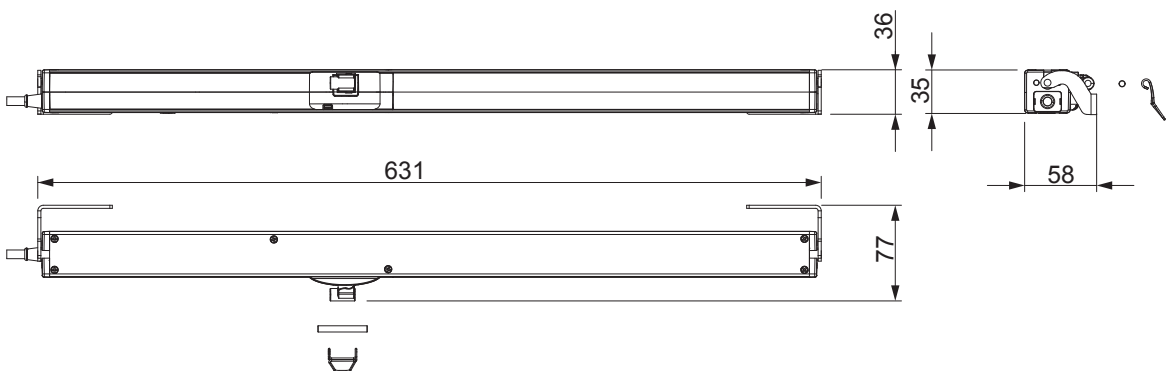
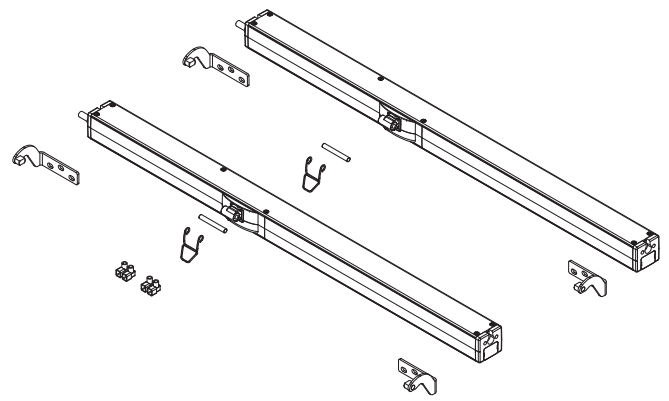
07896



07876

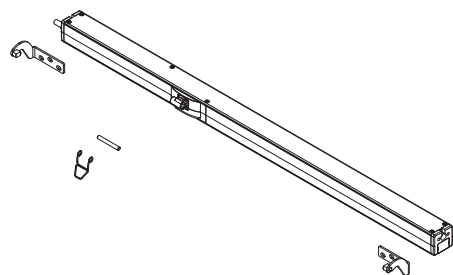


07897

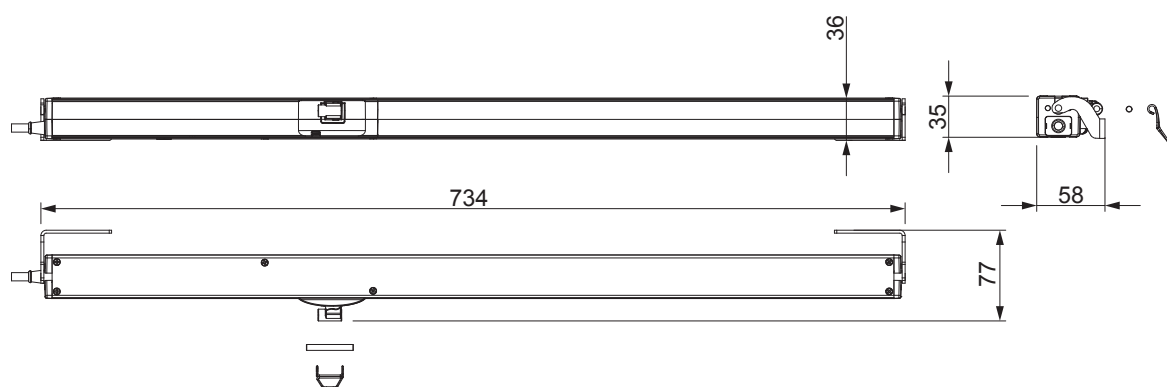
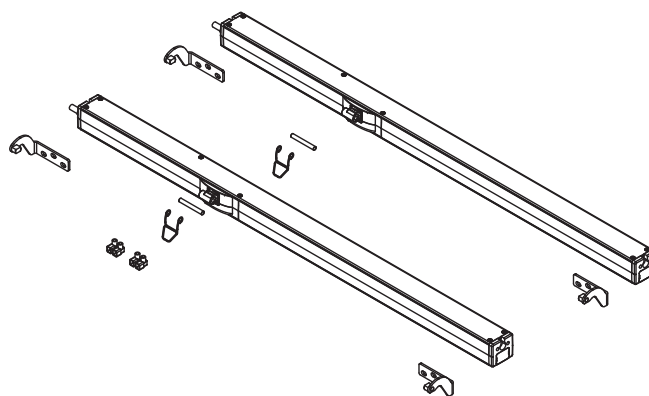


ATTUATORI A CATENA

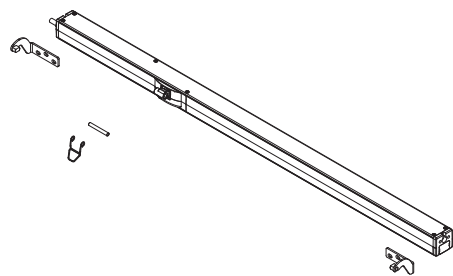
07877



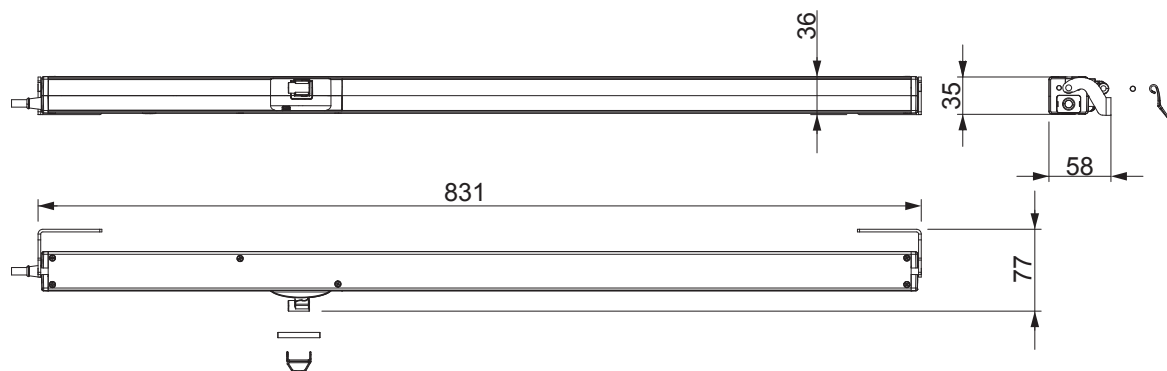
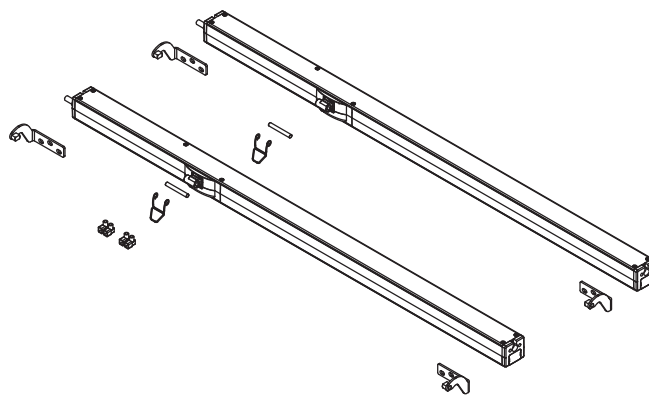
07898



07878

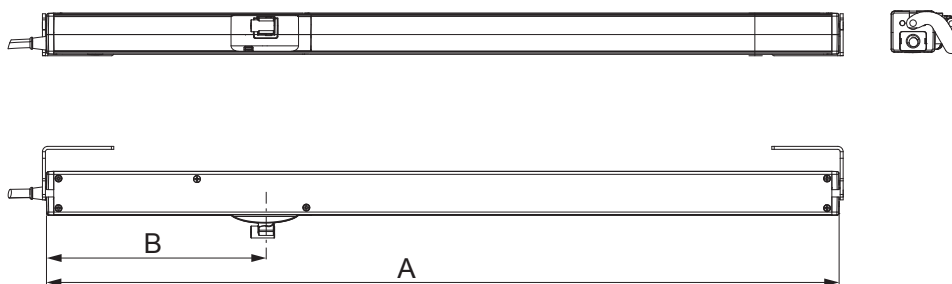


07899



Dati tecnici

VARIA TUBE	230 V AC	SYNCRO 230 V AC
Codice	07875-07876-07877-07878	07896-07897-07898-07899
Forza di trazione	350N	350N
Forza di spinta	350N	350N
Corse (mm)	300-600-800-1000	300-600-800-1000
Tecnologia Syncro (brevettata)	SI	SI
Tensione di alimentazione	110÷230 V AC	110÷230 V AC
Frequenza	50/60Hz	50/60Hz
Corrente a carico nominale	0,23 A (230V)	0,23 A (230V)
Potenza assorbita a carico nominale	29 W	29 W
Velocità	11/9,6 mm/s	11/9,6 mm/s
Durata della corsa a carico nominale (aperta)	Corsa 300/600/800/1000 = 28/54/72/90 s	Corsa 300/600/800/1000 = 28/54/72/90 s
Durata della corsa a carico nominale (chiusa)	Corsa 300/600/800/1000 = 36/67/88/109 s	Corsa 300/600/800/1000 = 36/67/88/109 s
Doppio isolamento elettrico	SI	SI
Tipo di servizio	S2 di 3 min	S2 di 3 min
Temperatura di funzionamento	-20 °C ÷ +70 °C	-20 °C ÷ +70 °C
Grado di protezione dei dispositivi elettrici	IP32	IP32
Soft Stop	SI	SI
Funzione relax	SI	SI
Regolazione dell'attacco all'infisso	Autodeterminazione della posizione	Autodeterminazione della posizione
Collegamento in parallelo	SI	SI
Tipo e lunghezza del cavo di alimentazione	H05VV-F - 2 m	FRR/2 - 2,5 m
Fine corsa in apertura	Elettronico con settaggio a dip-switch	Elettronico con settaggio a dip-switch
Fine corsa in chiusura	Ad assorbimento di potenza	Ad assorbimento di potenza
Protezione al sovraccarico	Ad assorbimento di potenza	Ad assorbimento di potenza
Dimensioni per 230V (corse 300/600/800/1000)	34,6x37 L=468/624/727/824 mm	34,6x37 L=468/624/727/824 mm
Forza di tenuta statica	2000 N	2000 N
Peso	0,9/1,4/1,8/2,2 Kg	0,9/1,4/1,8/2,2 Kg



Codice	Descrizione	Note	Corsa	Lunghezza (mm) (quota A)	Quota fissa asse e catena (quota B)	Base Grezzo	Anodizzato Elox	Verniciato	Trend/Oro Ottone	Pezzi per confezione
07875	VARIA TUBE 230 V - 300		300	468	245	X				1
07876	VARIA TUBE 230 V - 600		600	624	245	X				1
07877	VARIA TUBE 230 V - 800		800	727	245	X				1
07878	VARIA TUBE 230 V - 1000		1000	824	245	X				1
07896	VARIA TUBE SYNCRO 230 V - 300	coppia	300	468	245	X				1
07897	VARIA TUBE SYNCRO 230 V - 600	coppia	600	624	245	X				1
07898	VARIA TUBE SYNCRO 230 V - 800	coppia	800	727	245	X				1
07899	VARIA TUBE SYNCRO 230 V - 1000	coppia	1000	824	245	X				1