

VARIA TUBE RWA 24 V DC

Funzioni

Attuatori elettromeccanici lineari con catena per l'automazione di serramenti a vasistas, spogere, bilico, lucernari e altre tipologie di infisso.



Caratteristiche Tecniche

Gli attuatori VARIA TUBE RWA sono disponibili esclusivamente con tensione di alimentazione a 24Vdc.

Gli attuatori appartenenti a questa famiglia hanno una catena articolata e composta da 4 maglie, completamente in acciaio inox, mentre il corpo esterno è in alluminio estruso ossidato argento.

Questa famiglia di articoli è composta da:

- Varia Tube RWA 24V in versione "Solo" che nasce per lavorare singolarmente e che non può essere associato ad altri attuatori di questa famiglia. Disponibili 4 articoli con lunghezza catena differente: 300, 600, 800 e 1000 mm.

- Varia Tube RWA Syncro 24Vdc composta da una coppia di motori (2 pz) generalmente applicati in finestre particolarmente larghe (superiori a 1600 mm) ottenendo così 2 punti di spinta e di chiusura perfettamente sincronizzati tra loro.

Adatti anche per aperture parallele in cui l'apertura e la chiusura dell'anta debba essere omogenea su tutti e 4 i lati.

Di norma a seconda della dimensione dell'apertura parallela vengono utilizzati 2 attuatori (1 coppia) o 4 attuatori (2 coppie).

Sono sincronizzabili fino a 8 Varia Tube RWA Syncro 24Vdc (4 coppie) contemporaneamente ottenendo 8 punti di spinta.

Ciascuna coppia è prodotta già sincronizzata ad ogni modo per sincronizzare più attuatori Varia Tube Syncro le operazioni risultano facili e veloci.

Disponibili 4 articoli con lunghezza catena differente: 300, 600, 800 e 1000 mm.

Gli attuatori Varia Tube 24 V RWA e Varia Tube RWA Syncro 24Vdc possono superare i test di resistenza al calore e al fuoco come indicato dalla normativa EN 12101-2:2003-09, ottenendo una classificazione B300.

Forza di Spinta e di trazione = 350N.

Regolazione della corsa Varia Tube RWA 24V tramite dip-switch:

- Varia Tube 300: corsa preimpostata della catena = 300 mm, settabile a 175 mm o a 100 mm

- Varia Tube 600: corsa preimpostata della catena = 600 mm, settabile a 500 mm o a 400 mm

- Varia Tube 800: corsa preimpostata della catena = 800 mm, settabile a 700 mm o a 600 mm

- Varia Tube 1000: corsa preimpostata della catena = 1000 mm, settabile a 900 mm o a 800 mm

Attuatori provvisti di finecorsa in chiusura ad assorbimento di potenza e collegabili in parallelo.

Gli articoli sono dotati sia della funzione "soft stop", che consiste in una riduzione della velocità nella parte finale della corsa, sia della funzione "relax", che consiste in un rilascio degli ingranaggi una volta giunti nella posizione di chiusura al fine di ridurre lo stress meccanico.

Gli articoli sono dotati di led di diagnostica.

In confezione sono presenti 2 staffe di fissaggio al telaio per ciascun attuatore mentre le staffe di fissaggio anta sono vendute a parte e sono da scegliersi in base alla tipologia di infisso da realizzare.

Gli attuatori Varia Tube 24V RWA (Solo e Syncro) possono essere abbinati con l'elettroserratura Tube Lock 24V per ottenere una chiusura perimetrale dell'infisso.

Materiali

Carter esterno in alluminio estruso ossidato

Catena in acciaio inox

Staffe telaio in acciaio verniciato

Clip di fissaggio in acciaio inox

Dotazioni

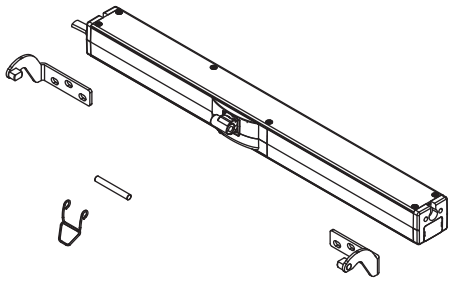
VARIA TUBE RWA 24V

- Un attuatore
- Coppia di staffe di fissaggio motore al telaio
- Una clip di fissaggio rapido (molla + perno)

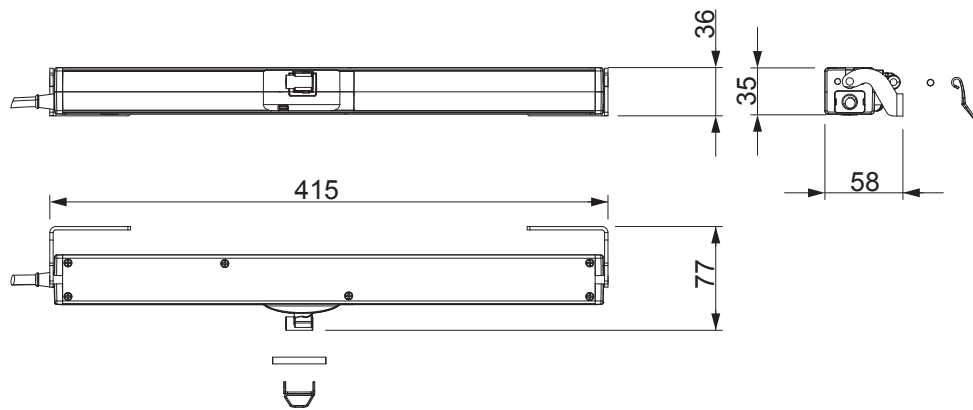
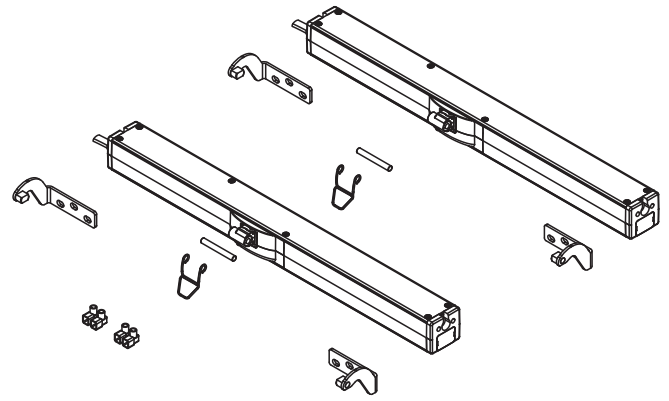
VARIA TUBE RWA SYNCRO 24V

- Coppia (2 pz) di attuatori
- Due coppie di staffe di fissaggio motore al telaio
- Due clip di fissaggio rapido (molla + perno)
- Due morsetti di collegamento

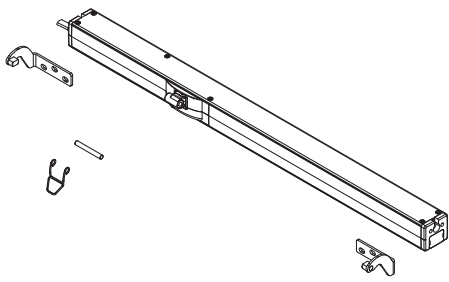
07804



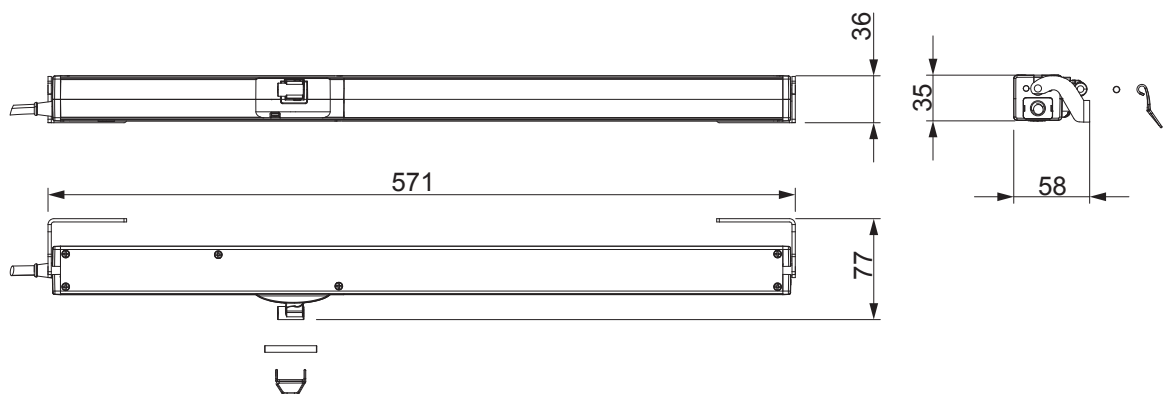
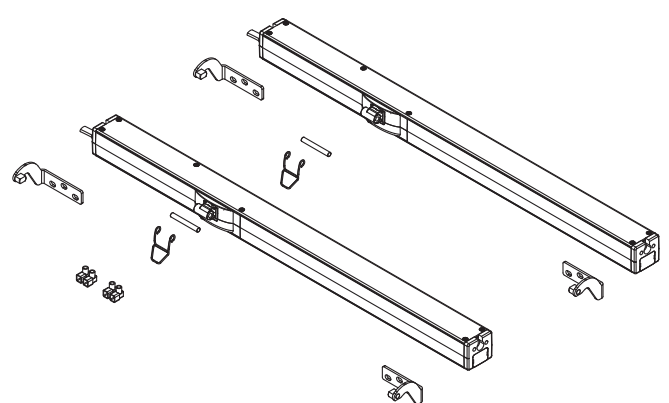
07815



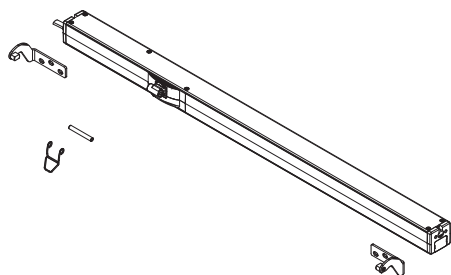
07805



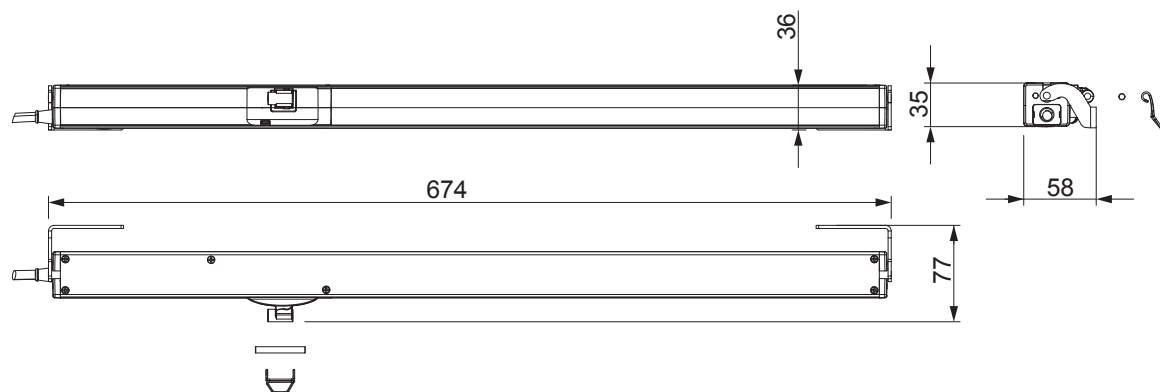
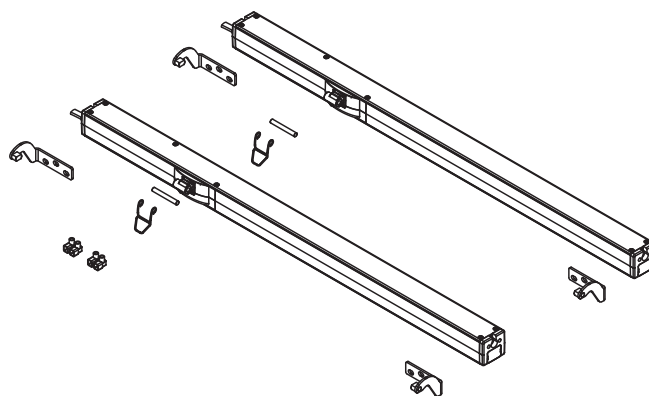
07816



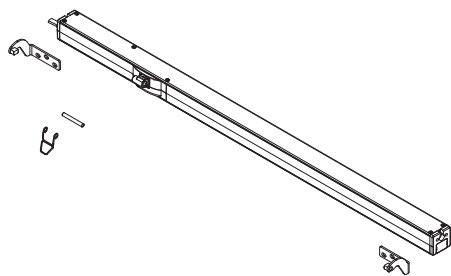
07806



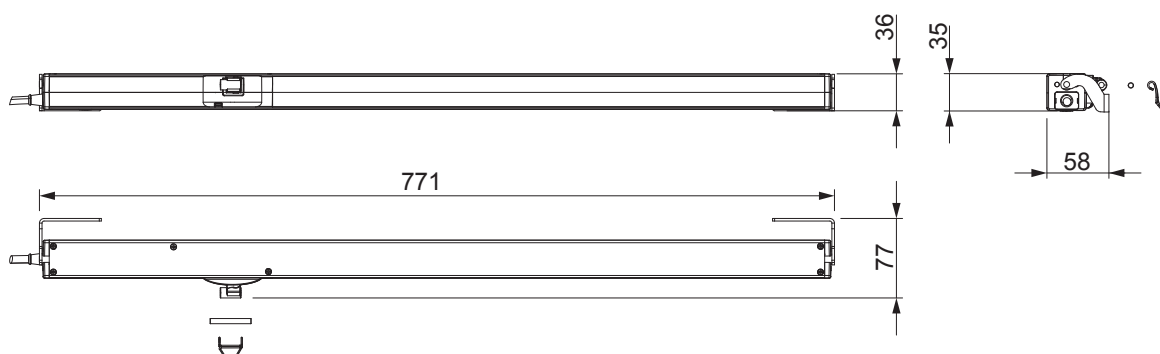
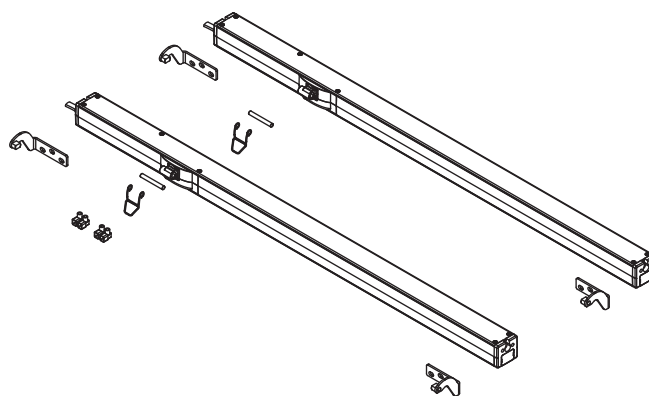
07817



07807

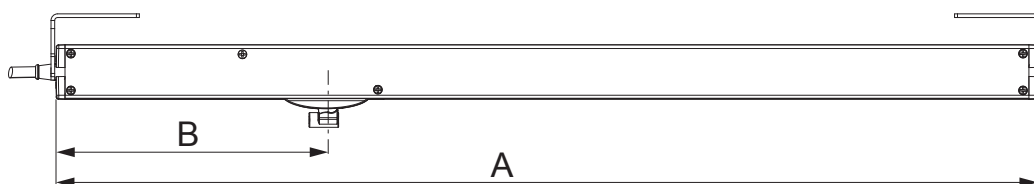
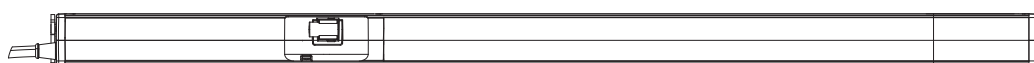


07818



Dati tecnici

VARIA TUBE	24 V DC	SYNCRO 24 V DC
Codice	07804-07805-07806-07807	07815-07816-07817-07818
Forza di trazione	350N	350N
Forza di spinta	350N	350N
Corse (mm)	300-600-800-1000	300-600-800-1000
Tecnologia Syncro (brevettata)	SI	SI
Tensione di alimentazione	24 V DC	24 V DC
Frequenza	-	-
Corrente a carico nominale	0,80 A	0,80 A
Potenza assorbita a carico nominale	19,2 W	19,2 W
Velocità	11/9,6 mm/s	11/9,6 mm/s
Durata della corsa a carico nominale (aperta)	Corsa 300/600/800/1000 = 28/54/72/90 s	Corsa 300/600/800/1000 = 28/54/72/90 s
Durata della corsa a carico nominale (chiusa)	Corsa 300/600/800/1000 = 36/67/88/109 s	Corsa 300/600/800/1000 = 36/67/88/109 s
Doppio isolamento elettrico	B.T.	B.T.
Tipo di servizio	S2 di 3 min	S2 di 3 min
Temperatura di funzionamento	-20 °C ÷ +70 °C	-20 °C ÷ +70 °C
Grado di protezione dei dispositivi elettrici	IP32	IP32
Soft Stop	SI	SI
Funzione relax	SI	SI
Regolazione dell'attacco all'infisso	Autodeterminazione della posizione	Autodeterminazione della posizione
Collegamento in parallelo	SI	SI
Tipo e lunghezza del cavo di alimentazione	H05VV-F - 2 m	FRR/2 - 2,5 m
Fine corsa in apertura	Elettronico con settaggio a dip-switch	Elettronico con settaggio a dip-switch
Fine corsa in chiusura	Ad assorbimento di potenza	Ad assorbimento di potenza
Protezione al sovraccarico	Ad assorbimento di potenza	Ad assorbimento di potenza
Dimensioni per 24V (corse 300/600/800/1000)	34,6x37 L=408/624/667/764 mm	34,6x37 L=408/624/667/764 mm
Forza di tenuta statica	2000 N	2000 N
Peso	0,8/1,3/1,7/2,1 Kg	0,8/1,3/1,7/2,1 Kg



Codice	Descrizione	note	Corsa	Lunghezza (mm) (quota A)	Quota fissa asse e catena (quota B)	Base Grezzo	Anodizzato Elox	Verniciato	Trend/Oro Ottone	Pezzi per confezione
07804	VARIA TUBE RWA 24 V - 300		300	408	185	X				1
07805	VARIA TUBE RWA 24 V - 600		600	564	185	X				1
07806	VARIA TUBE RWA 24 V - 800		800	667	185	X				1
07807	VARIA TUBE RWA 24 V - 1000		1000	764	185	X				1
07815	VARIA TUBE RWA SYNCRO 24 V - 300	coppia	300	408	185	X				1
07816	VARIA TUBE RWA SYNCRO 24 V - 600	coppia	600	564	185	X				1
07817	VARIA TUBE RWA SYNCRO 24 V - 800	coppia	800	667	185	X				1
07818	VARIA TUBE RWA SYNCRO 24 V - 1000	coppia	1000	764	185	X				1