

VITI FISSAGGIO DIRETTO



Funzioni

Vite M12 per il fissaggio diretto delle cerniere DOMINA HP, DOMINA HP COVER e DOMINA CLASSIC ai profili taglio termico.

Scheda tecnica
on-line



Caratteristiche Tecniche

La vite di fissaggio diretto M12 consente il fissaggio delle cerniere DOMINA HP, DOMINA HP COVER e DOMINA CLASSIC ai profili tipo taglio termico senza l'ausilio di contropiastre interne alla tubolarità (*).

Disponibile in quattro differenti lunghezze:

L = 55 mm

L = 65 mm

L = 75 mm

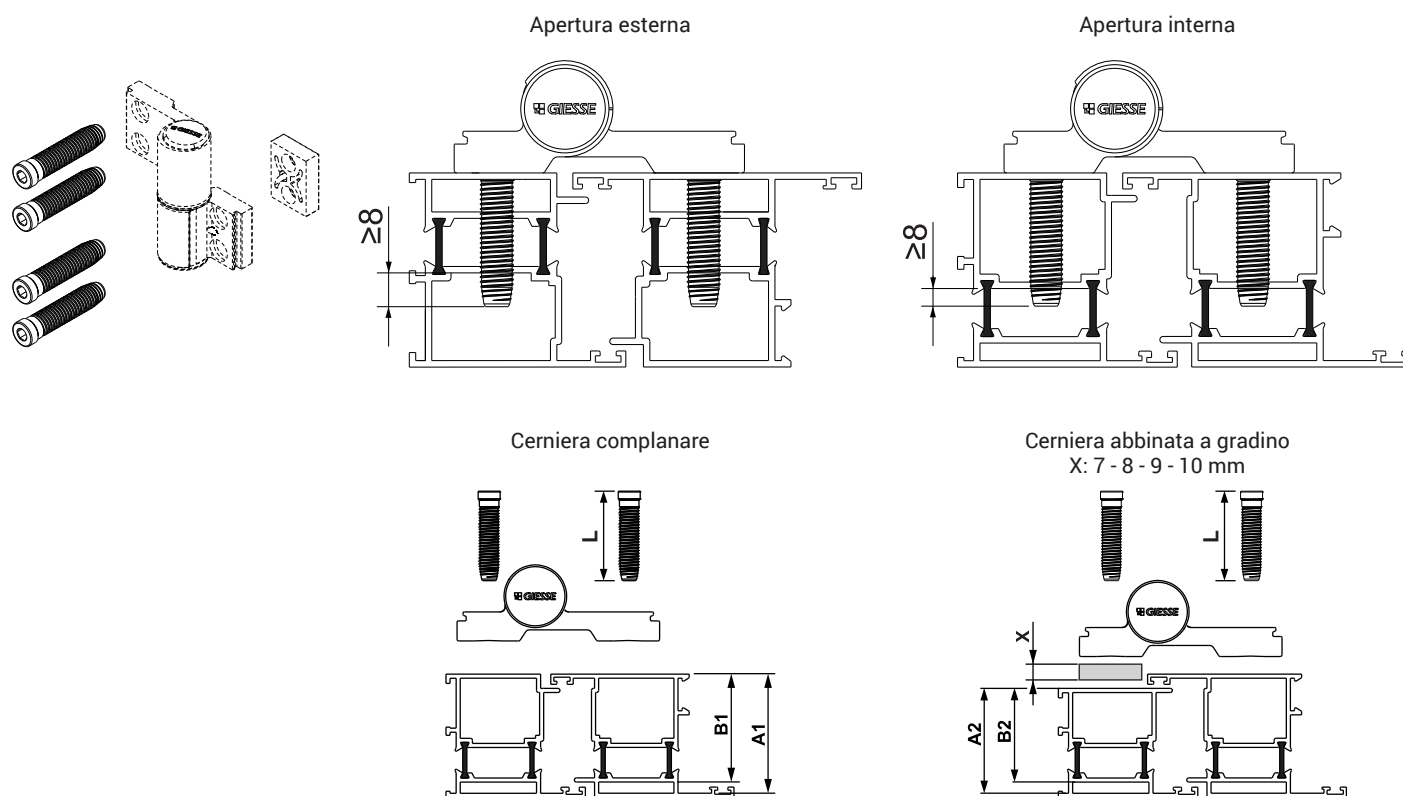
L = 90 mm

L'applicazione delle cerniere tramite la vite a fissaggio diretto necessita di una lavorazione sul profilo di $\varnothing 11$ mm eseguibile mediante le dime di foratura art. 03237, 05052 e 05050 (specifica per cerniere ad angolo).

(*) Fa eccezione la cerniera interasse 55,5 Domina HP e Domina HP Cover

Materiali

Vite di fissaggio in acciaio zincato



Codice	Descrizione	L [mm]	A1 [mm]	B1 [mm]	A2 [mm]	B2 [mm]	Base Grezzo	Anodizzato Elox	Verniciato	Trend/Oro Ottone	Pezzi per confezione
05300	VITE FISSAGGIO DIRETTO M12x55	55	≥ 42	≤ 34	$\geq 42-X$	$\leq 34-X$	X				20
05301	VITE FISSAGGIO DIRETTO M12x65	65	≥ 52	≤ 44	$\geq 52-X$	$\leq 44-X$	X				20
05302	VITE FISSAGGIO DIRETTO M12x75	75	≥ 62	≤ 54	$\geq 62-X$	$\leq 54-X$	X				20
05303	VITE FISSAGGIO DIRETTO M12x90	90	≥ 77	≤ 69	$\geq 77-X$	$\leq 69-X$	X				20