

FOLHA SECUNDÁRIA FUTURA 3D 80 ALUMÍNIO-MADEIRA

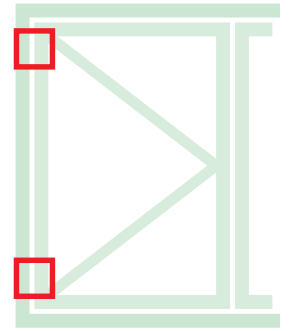
Funções

Adaptador para dobradiças de folha secundária com abre e tomba FUTURA 3D 80 ALUMÍNIO MADEIRA. O adaptador permite transformar o conjunto das dobradiças abre e tomba em dobradiças para folha secundária, mantendo o mesmo design, regulagens, dimensões e cargas adequadas da folha principal.

Materiais

Corpo das dobradiças em alumínio extrudado e latão.

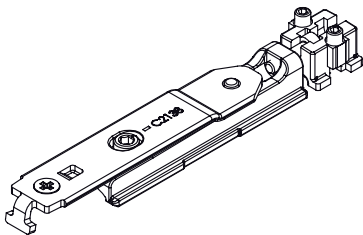
Suportes em zamak com acabamento GS Silver Plus (até 500 horas de resistência à corrosão).
pinos, parafusos e parafusos em aço inoxidável.



Ficha técnica online



04728



04709

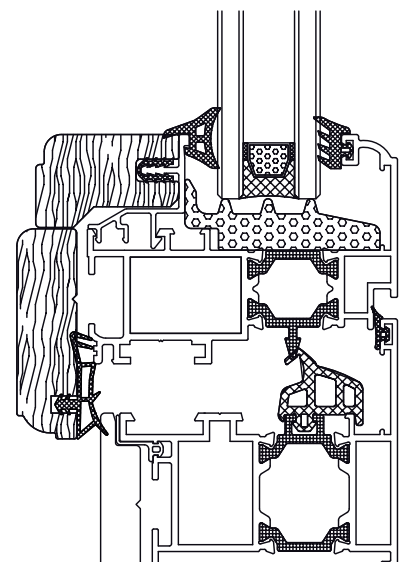
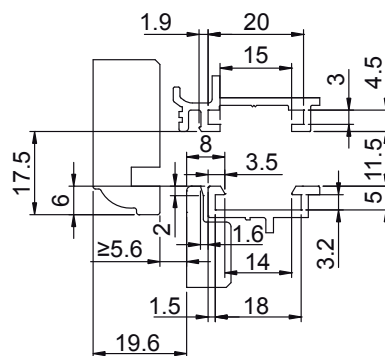
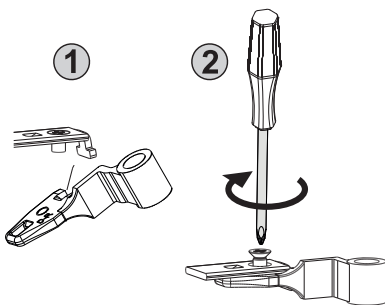
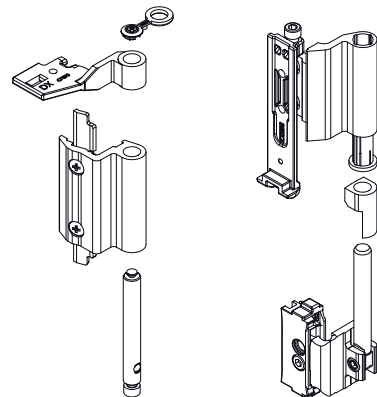


Tabela de carga máxima [kg]

2500	75	75	75	75	75	75	75	75	75	75	75						
2400	80	80	80	80	80	80	80	80	80	80	80	80	80	80	80	80	75
2300	80	80	80	80	80	80	80	80	80	80	80	80	80	80	80	75	
2200	80	80	80	80	80	80	80	80	80	80	80	80	80	80	80	75	
2100	80	80	80	80	80	80	80	80	80	80	80	80	80	80	80	75	
2000	80	80	80	80	80	80	80	80	80	80	80	80	80	80	80	75	
1900	80	80	80	80	80	80	80	80	80	80	80	80	80	80	80	75	
1800	80	80	80	80	80	80	80	80	80	80	80	80	80	80	80	75	
1700	80	80	80	80	80	80	80	80	80	80	80	80	80	80	80	75	
1600	80	80	80	80	80	80	80	80	80	80	80	80	80	80	80	75	
1500	80	80	80	80	80	80	80	80	80	80	80	80	80	80	80	75	
1400	80	80	80	80	80	80	80	80	80	80	80	80	80	75	70		
1300	80	80	80	80	80	80	80	80	80	80	80	76	70	65	61		
1200	80	80	80	80	80	80	80	77	70	65	60						
1100	80	80	80	80	80	77	70	65	60								
1000	80	80	80	80	78	70	64	59									
900	80	80	80	79	70	63	58										
800	80	80	80	70	63	56											
700	80	80	70	62	55												
600																	
	390	500	600	700	800	900	1000	1100	1200	1300	1400	1500					

Tabela de espessura máxima do vidro [mm]

2500	23	20	17	15	13	12	11	10	9	8	8						
2400	26	22	19	16	15	13	12	11	10	9	8						
2300	27	23	19	17	15	14	12	11	10	10	8						
2200	29	24	20	18	16	14	13	12	11	10	9						
2100	30	25	21	19	17	15	14	12	11	11	9						
2000	31	26	22	20	17	16	14	13	12	11	10						
1900	33	28	24	21	18	17	15	14	13	12	10						
1800	35	29	25	22	19	17	16	15	13	12	11						
1700	37	31	26	23	21	18	17	15	14	13	11						
1600	39	33	28	25	22	20	18	16	15	14	12						
1500	42	35	30	26	23	21	19	17	16	14	12						
1400	45	37	32	28	25	22	20	19	16	14	12						
1300	48	40	34	30	27	24	22	19	16	14	12						
1200	50	44	37	33	29	26	23	19	16	14							
1100	50	48	41	36	32	28	23	19	16								
1000	50	50	45	39	34	28	23	19									
900	50	50	50	43	34	28	23										
800	50	50	50	43	34	28											
700	50	50	50	43	34												
600	50	50	50	43	34												
	390	500	600	700	800	900	1000	1100	1200	1300	1400	1500					

Código	Descrição	Seção do perfil	Base Natural	Anodizado Elox	Pintado	Trend/Couro Latão	Peças por embalagem
04728	ADAPTADOR FOLHA PASSIVA FUTURA 3D 130	C001-C003	X				10
04709	DOBRADIÇA O/B FUTURA ALUMÍNIO-MADEIRA	Veja a seção indicada			X	X	10