

AP001 LATERAL

Funções

Dispositivo saída de pânico para aplicar tipo PUSH BAR.

Ficha técnica online



Características Técnicas

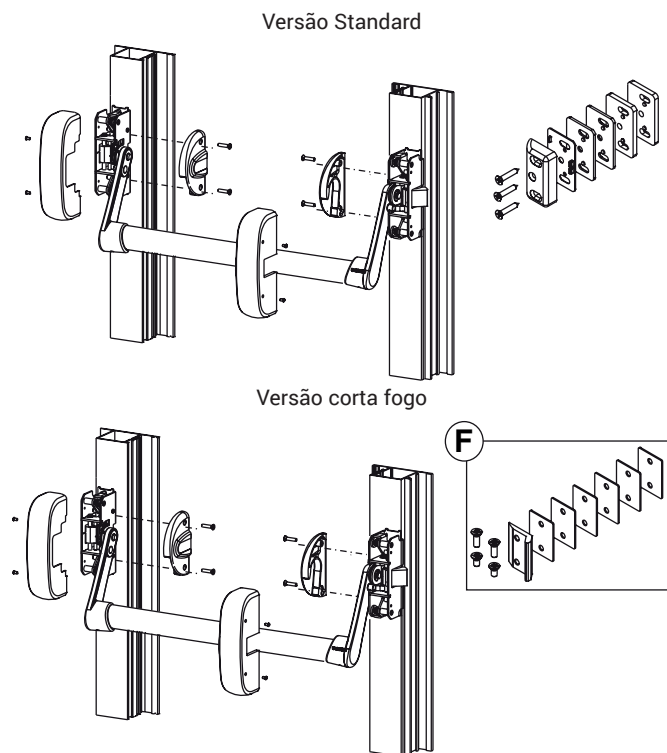
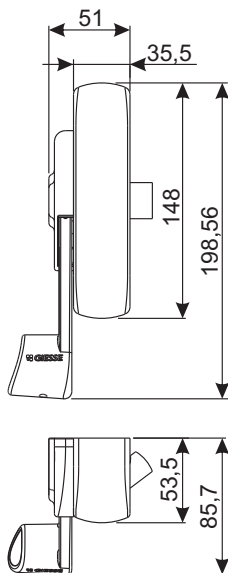
O fecho AP001 versão lateral é constituído por:

- O mecanismo principal ambidestro (A) com lingueta lateral e a relativa tampa cobre mecanismo
- a placa de calço (B) para o mecanismo principal
- o mecanismo secundário ambidestro (C) e a relativa tampa cobre mecanismo
- os blocos de parada do freio direito e esquerdo (D)
- o encontro lateral regulável (E) para posicionar em correspondência à lingueta lateral do mecanismo principal e os relativos calços sobrepostos para posicionar abaixo do encontro para perfis com passos diferentes (n. 1 espessor de 1 mm, n. 2 calços de 2 mm e n. 2 calços de 4 mm)

A versão adequada para a utilização em portas corta fogo AP001F dispõe de um encontro lateral em aço (F) (ou em zamak como na versão padrão) e uma série de calços sobrepostos para a utilização nos perfis com vários passos. O fecho AP001 lateral não pode ser equipado aos fechos suplementares.

Materiais

- Mecanismos em aço zincado
- Tampa cobre mecanismo em aço pintado
- Freio e blocos de parada dos freios em zamak
- Encontro em zamak e calços em poliamida para versão AP001
- Encontro e calços em aço inoxidável para versão AP001F
- Lingueta em aço inoxidável
- Calço em aço galvanizado
- Parafusos de fixação em aço zincado



Código	Descrição	Encontro fornecido	Base Natural	Anodizado Elox	Pintado	Trend/Ouro Latão	Pecas por embalagem
07310	DISPOSITIVO SAÍDA DE PÂNICO AP001 F LATERAL	aço inoxidável			X		1
07830N	DISPOSITIVO SAÍDA DE PÂNICO AP001 LATERAL	Zamak			X		1