

AP001 MODULAR

Funções

Dispositivo saída de pânico para aplicar tipo PUSH BAR.

Ficha técnica online



Características Técnicas

O fecho GS AP001 versão modular, permite realizar, com um único produto, a configuração de fecho lateral com ponto de fecho, a configuração alto/baixo com dois ou três pontos de fecho.

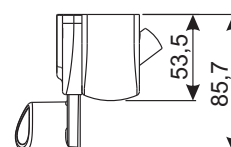
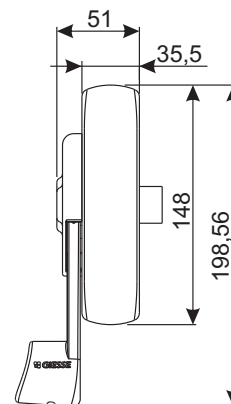
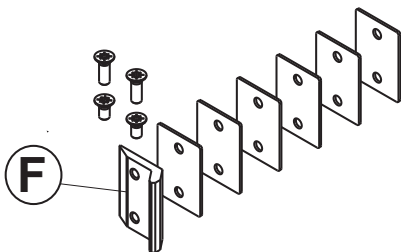
O fecho AP001 modular pode ser equipado com fechos suplementares e é constituído por:

- O mecanismo principal ambidestro modular (A) com lingueta lateral (exclusível) e equipada no kit de fechos suplementares e a relativa tampa cobre mecanismo
- a placa de calço (B) para o mecanismo principal
- o mecanismo secundário ambidestro (C) e a relativa tampa cobre mecanismo
- os bloco de parada do freio direito e esquerdo (D)
- o encontro lateral regulável (E) para posicionar em correspondência à lingueta lateral do mecanismo principal e os relativos calços sobrepostos para posicionar abaixo do encontro para perfis com passos diferentes (n. 1 espessor de 1 mm, n. 2 calços de 2 mm e n. 2 calços de 4 mm)
- a tampa desativação da lingueta lateral (H)
- as tampas para o fechamento dos furos do mecanismo principal (L)

A versão adequada para a utilização em portas corta fogo AP001F dispõe de um encontro lateral em aço (F) (ou em zamak como na versão padrão) e uma série de calços sobrepostos para a utilização nos perfis com vários passos

Materiais

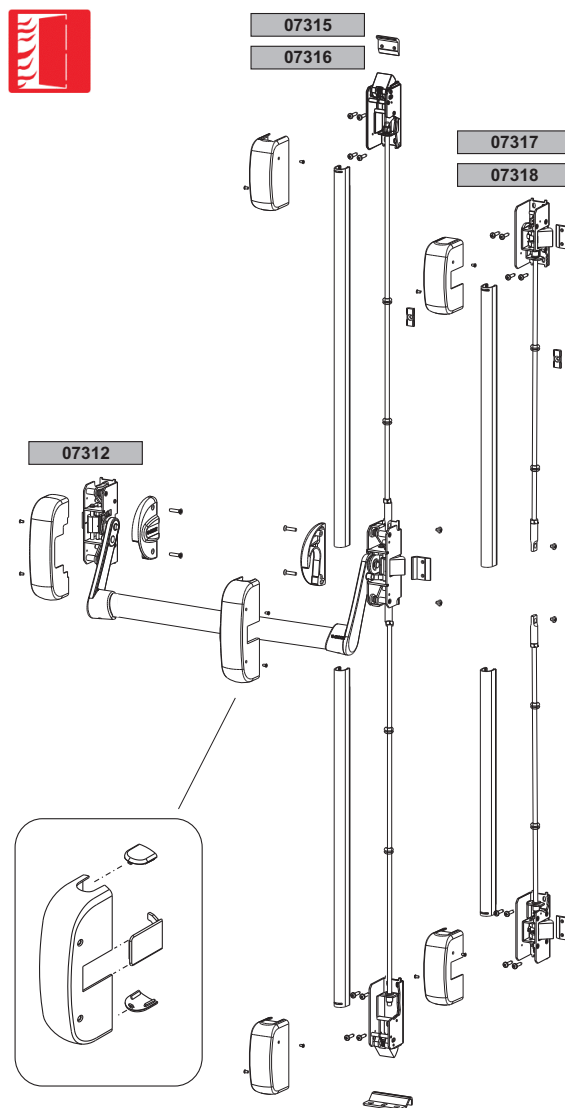
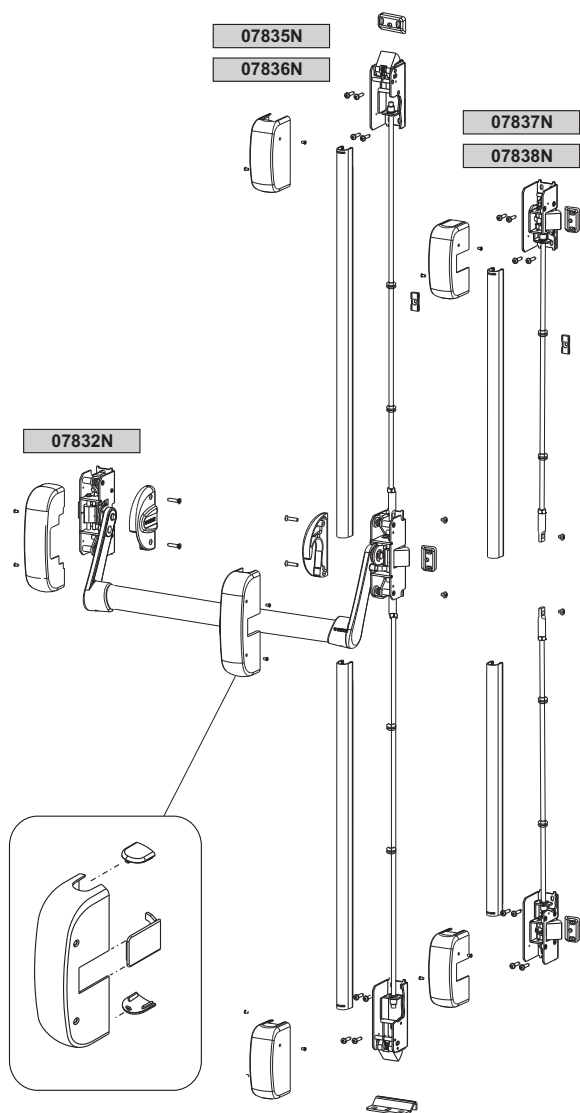
- Mecanismos em aço zincado
- Tampa cobre mecanismo em aço pintado
- Freio e blocos de parada dos freios em zamak
- Encontro em zamak e calços em poliamida para versão AP001
- Encontro e calços em aço inoxidável para versão AP001F
- Lingueta em aço inoxidável
- Calço em aço galvanizado
- Tampa de desativação da lingueta e tampas de fecho do furo em poliamida



DISPOSITIVO SAÍDA DE PÂNICO AP001

Versão Standard

Versão corta fogo



Código	Descrição	Encontro fornecido	Base Natural	Anodizado Elox	Pintado	Trend/Ouro Latão	Peças por embalagem
07312	PUXADORES ANTIPÂNICO AP001 F MODULAR	aço inoxidável			X		1
07832N	PUXADORES ANTIPÂNICO AP001 MODULAR	Zamak			X		1