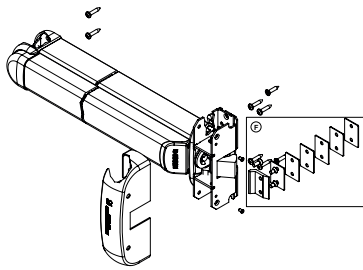


AP002 LATERAL



Funções

Dispositivo saída de pânico para aplicar tipo TOUCH BAR.

Ficha técnica online



Características Técnicas

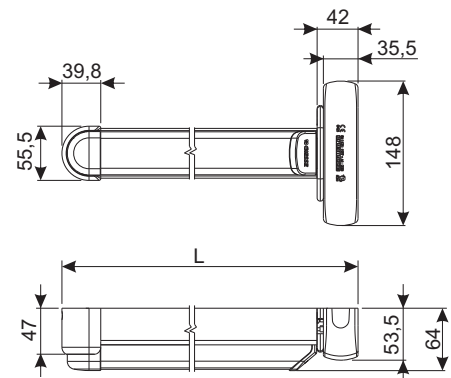
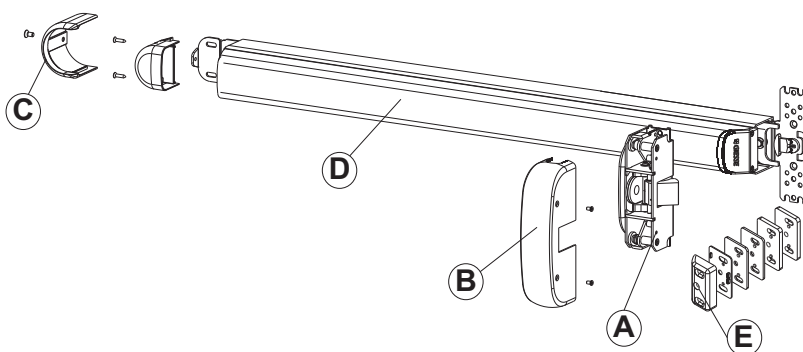
O fecho AP002 versão lateral é constituído por:

- o mecanismo ambidestro (A) com lingueta lateral e a relativa tampa cobre mecanismo (B)
- a espessura do encontro redondo pré-montado (C)
- a base com barra de acionamento e sistema de fechamento (D), com tampa anterior e posterior montadas
- o encontro lateral regulável (E) para posicionar em correspondência à lingueta lateral do mecanismo principal e os relativos calços sobrepostos para posicionar abaixo do encontro para perfis com passos diferentes (n. 1 espessor de 1 mm, n. 2 calços de 2 mm e n. 2 calços de 4 mm)

A versão adequada para a utilização em portas corta fogo AP001F dispõe de um encontro lateral em aço (F) (ou em zamak como na versão padrão) e uma série de calços sobrepostos para a utilização nos perfis com vários passos. O fecho AP002 lateral não pode ser equipado aos fechos suplementares.

Materiais

- Mecanismo em aço zincado
- Tampa cobre mecanismo em aço pintado
- Barra de acionamento em alumínio extrudado
- Lingueta em aço inoxidável
- Encontro em zamak e calços em poliamida para versão AP002
- Encontro e calços em aço inoxidável para versão AP002F
- Parafusos de fixação em aço galvanizado



Código	Descrição	Versão	Comprimento da barra L [mm]	Largura da folha [mm]	Encontro fornecido	Base Natural	Anodizado Elox	Pintado	Trend/Ouro Latão	Peças por embalagem
07410	DISPOSITIVO SAÍDA DE PÂNICO AP002 LATERAL	CORTA	840	até 1000	Zamak			X		1
07411	DISPOSITIVO SAÍDA DE PÂNICO AP002 LATERAL	MEDIA	1170	de 1001 a 1200	Zamak			X		1
07412	DISPOSITIVO SAÍDA DE PÂNICO AP002 LATERAL	LONGO	1300	de 1201 a 1500	Zamak			X		1
07420	DISPOSITIVO SAÍDA DE PÂNICO AP002F LATERAL PARA PORTAS CORTA FOGO	CORTA	840	até 1000	aço inoxidável			X		1
07421	DISPOSITIVO SAÍDA DE PÂNICO AP002F LATERAL PARA PORTAS CORTA FOGO	MEDIA	1170	de 1001 a 1200	aço inoxidável			X		1
07422	DISPOSITIVO SAÍDA DE PÂNICO AP002F LATERAL PARA PORTAS CORTA FOGO	LONGO	1300	de 1201 a 1500	aço inoxidável			X		1