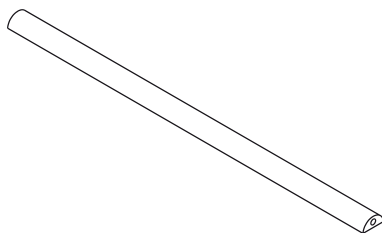


HASTES

Funções

HASTE de ligação à vista para o fechamento da cremona Provence.

Ficha técnica online



Características Técnicas

Estão disponíveis em diferentes comprimentos, para cortar sob medida na base da posição da Cremona e nas dimensões da folha.

Na sua extremidade são adicionados os pino de ligação com a Cremona (fornecido nesta última) e a ponteira de fecho, solicitada a parte.

Guia da Haste

Componente suplementar para solicitar a parte caso a janela seja particularmente grande e deseja-se evitar que a haste possa flexionar. Aconselha-se o uso em proximidade do terceiro fecho, se houver, para deixá-lo mais robusto.

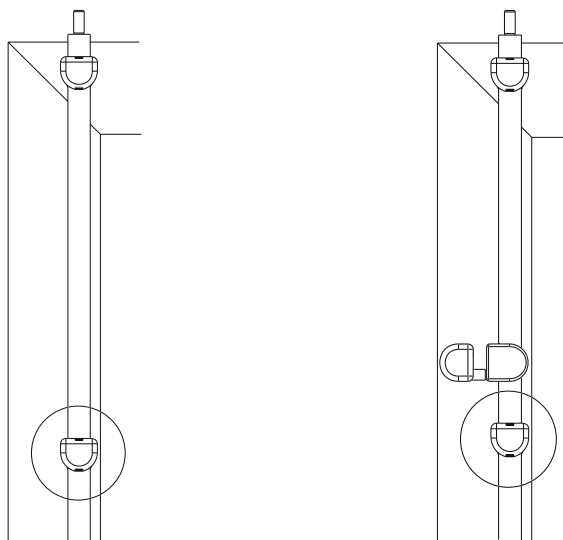
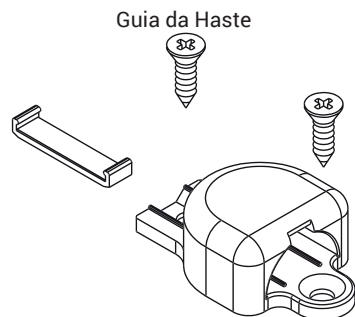
Guia da haste em zamak fundido.

Parafusos em aço galvanizado.

Componente de redução de folgas em poliamida.

Materiais

Alumínio extrudado.



Código	Descrição	Comprimento	Base Natural	Anodizado Elox	Pintado	Trend/Ouro Latão	Peças por embalagem
01297	HASTE DE FECHAMENTO PROVENCE	1600 mm	X		X		10
01298	GUIA DA HASTE PROVENCE		X		X		10
01300	HASTE DE FECHAMENTO PROVENCE	1000 mm	X		X		10
01304	HASTE DE FECHAMENTO PROVENCE	1250 mm	X		X		10