

## HASTE DE COMANDO E PONTOS DE FECHO GS3000

### Funções

Hastes de comando e pontos de fecho para aplicar no marco para sistema elevatório de correr GS3000.

Ficha técnica online



### Características técnicas

Haste de comando

Fechadura elevada para folhas de 150 a 400 kg (com roldanas suplementares), para escolher em função da largura do perfil, do peso e da altura da folha. Disponíveis na versão com entrada de 27,5 mm e 37,5 mm.

Quadro de 10 mm.

Disponível em 6 alturas diferentes para cada versão.

Compatível com roldanas de 150/300 kg e com martelina com distância de fixação de 80 mm.

Frontal pré-furado até 5 posições para equipar os pontos de fecho.

Extensão da cobertura disponível para todas as versões de haste de comando, para aplicar na janela em correspondência da entrada da ferramenta onde não chega a haste de comando.

Permite realizar folhas com altura de até 3750 mm.

### Pontos de fechamento

Pontos de fecho para aplicar no marco, em correspondência com os furos da haste de comando instalados na folha.

Disponíveis em várias versões para escolher dependendo do perfil utilizado.

Combinados com calços adequados para o perfil garantem o suporte adequado da folha no marco.

O número de pontos para instalar depende da altura da folha e da haste de comando selecionada.

### Materiais

Haste de comando

Frete em alumínio anodizado

Haste de correr interna em aço inoxidável

Corpo em aço zincado

Partes internas em aço zincado e bronze

Extensão de cobertura em alumínio anodizado

### Pontos de fechamento

Ponto de fecho em bronze niquelado

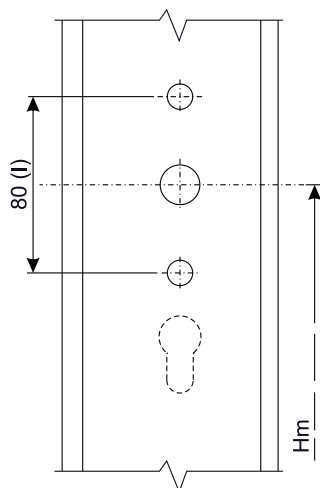
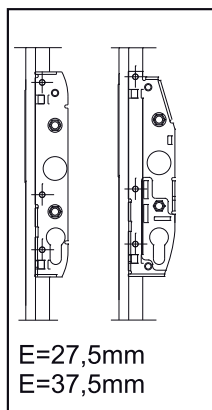
Calços em aço inoxidável

Adaptador (para versões de folhas contrapostas) em nylon

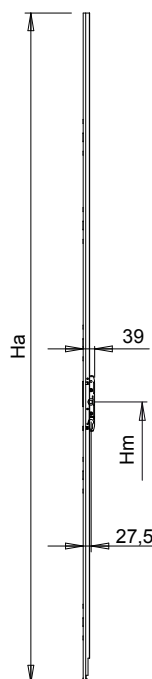
Placa de fixação (para versões de folha contrapostas) em aço inoxidável

Parafusos de fixação em aço inox

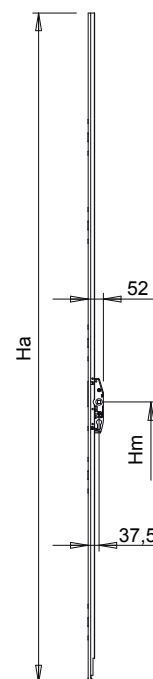
Usinagens no perfil



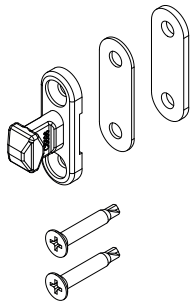
Haste com E = 27,5 mm



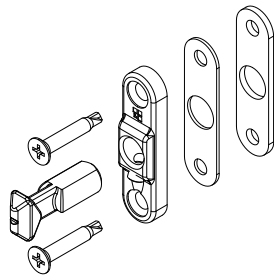
Haste com E = 37,5 mm



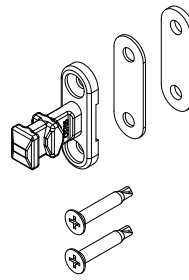
Ponto de fecho fixo



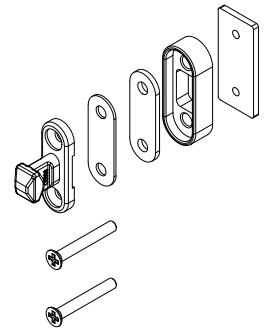
Ponto de fecho regulável  
13÷25 mm



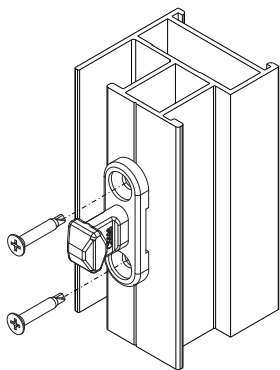
Ponto de fecho com micro  
ventilação



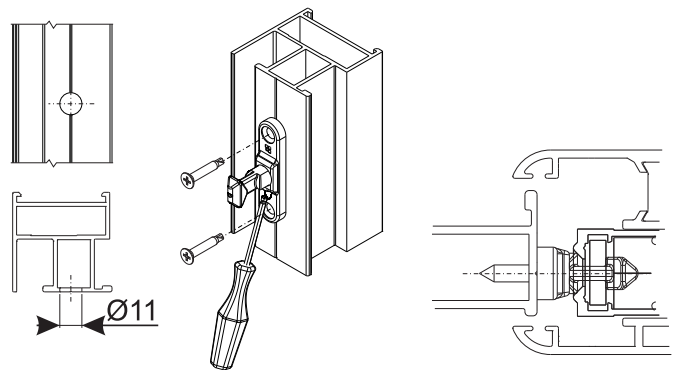
Ponto de fecho para folhas opo-  
stas



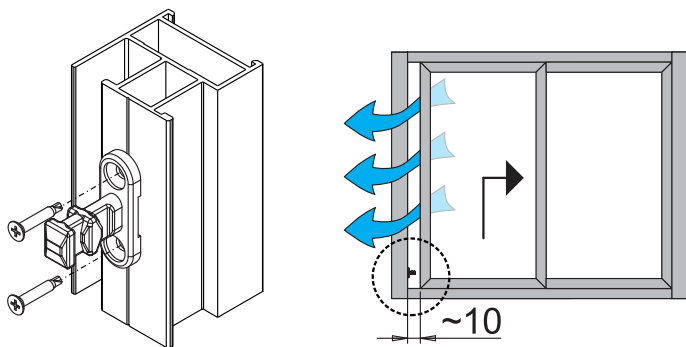
Montagem do ponto de fecho fixo



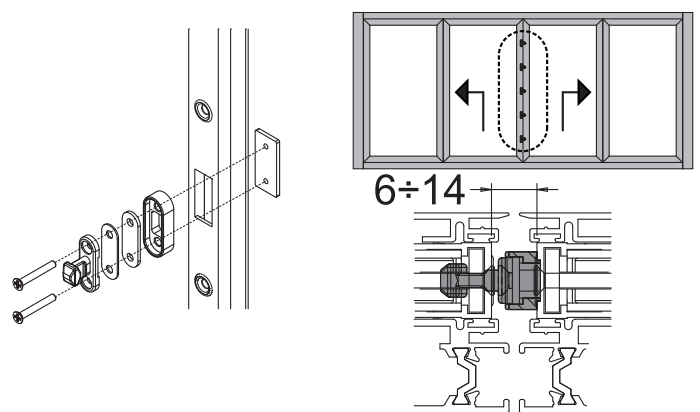
Montagem do ponto de fecho regulável 13÷25 mm



Montagem do ponto de fecho com micro ventilação



Montagem do ponto de fecho para folhas opostas



## SISTEMA ELEVÁVEL GS3000 - 300/400

Código	Descrição	Entrada	Altura da haste de comando (Ha)	Posição martelina (Hm)	Compatível com roldanas	Compatível com distância da martelina (I)	Chave	Base Natural	Anodizado Elox	Pintado	Trend/Ouro Latão	Peças por embalagem
07105	HASTE DE COMANDO KEY H170 E37,5-GS3000	37.5 mm	1680 mm	354 mm	300/22	80 mm	SIM	X				1
07106	HASTE DE COMANDO KEY H190 E37,5-GS3000	37.5 mm	1880 mm	654 mm	300/22	80 mm	SIM	X				1
0710701	HASTE DE COMANDO KEY H200 E37,5-GS3000	37.5 mm	1980 mm	954 mm	300/22	80 mm	SIM	X				1
0710801	HASTE DE COMANDO KEY H230 E37,5-GS3000	37.5 mm	2280 mm	954 mm	300/22	80 mm	SIM	X				1
0710901	HASTE DE COMANDO KEY H260 E37,5-GS3000	37.5 mm	2580 mm	954 mm	300/22	80 mm	SIM	X				1
0711001	HASTE DE COMANDO KEY H300 E37,5-GS3000	37.5 mm	2980 mm	954 mm	300/22	80 mm	SIM	X				1
07133	HASTE DE COMANDO KEY H170 E27,5-GS3000	27,5 mm	1680 mm	354 mm	300/22	80 mm	SIM	X				1
07134	HASTE DE COMANDO KEY H190 E27,5-GS3000	27,5 mm	1880 mm	654 mm	300/22	80 mm	SIM	X				1
0713501	HASTE DE COMANDO KEY H200 E27,5-GS3000	27,5 mm	1980 mm	954 mm	300/22	80 mm	SIM	X				1
0713601	HASTE DE COMANDO KEY H230 E27,5-GS3000	27,5 mm	2280 mm	954 mm	300/22	80 mm	SIM	X				1
0713701	HASTE DE COMANDO KEY H260 E27,5-GS3000	27,5 mm	2580 mm	954 mm	300/22	80 mm	SIM	X				1
0713801	HASTE DE COMANDO KEY H300 E27,5-GS3000	27,5 mm	2980 mm	954 mm	300/22	80 mm	SIM	X				1
07161	EXTENSÃO DA COBERTURA DA HASTE GS3000	-	650 mm	-	-	-	NÃO	X				5
07122	AMORTECEDORA MARTELINA GS3000	-	-	-	-	-	-	X				10

Código	Descrição	Faixa	Base Natural	Anodizado Elox	Pintado	Trend/Ouro Latão	Peças por embalagem
07149	PONTO DE FECHO FIXO	13 ÷ 16 mm	X				10
07150	PONTO DE FECHO REGULÁVEL	13 ÷ 25 mm	X				10
07151	PONTO DE FECHO DE MICRO VENTILAÇÃO	13 ÷ 16 mm	X				10
07152	PONTO DE FECHO DA FOLHA CONTRAPOSTA	13 ÷ 16 mm	X				10



## HASTE DE COMANDO E PONTOS DE FECHO GS3000

### Funções

Hastes de comando e pontos de fecho para aplicar no marco para sistema elevatório de correr GS3000.

Ficha técnica online



### Características técnicas

#### Haste de comando

Fechadura elevada para folhas de 150 a 400 kg (com roldanas suplementares), para escolher em função da largura do perfil, do peso e da altura da folha. Disponíveis na versão com entrada de 27,5 mm e 37,5 mm.

Quadro de 10 mm.

Disponível em 6 alturas diferentes para cada versão.

Compatível com roldanas de 150/300 kg e com martelina com distância de fixação de 80 mm.

Frontal pré-furado até 5 posições para equipar os pontos de fecho.

Extensão da cobertura disponível para todas as versões de haste de comando, para aplicar na janela em correspondência da entrada da ferramenta onde não chega a haste de comando.

Permite realizar folhas com altura de até 3750 mm.

#### Pontos de fechamento

Pontos de fecho para aplicar no marco, em correspondência com os furos da haste de comando instalados na folha.

Disponíveis em várias versões para escolher dependendo do perfil utilizado.

Combinados com calços adequados para o perfil garantem o suporte adequado da folha no marco.

O número de pontos para instalar depende da altura da folha e da haste de comando seleccionada.

### Materiais

#### Haste de comando

Frente em alumínio anodizado

Haste de correr interna em aço inoxidável

Corpo em aço zincado

Partes internas em aço zincado e bronze

Extensão de cobertura em alumínio anodizado

#### Pontos de fechamento

Ponto de fecho em bronze niquelado

Calços em aço inoxidável

Adaptador (para versões de folhas contrapostas) em nylon

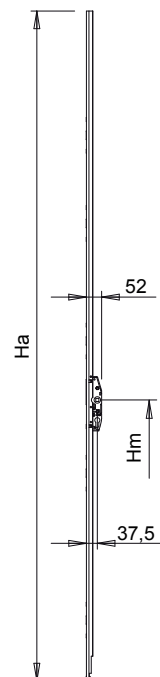
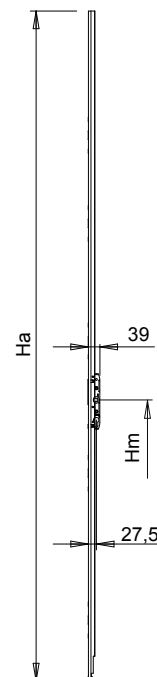
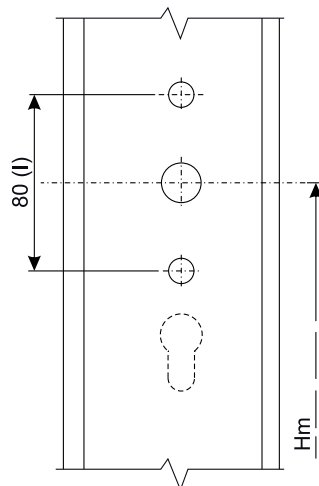
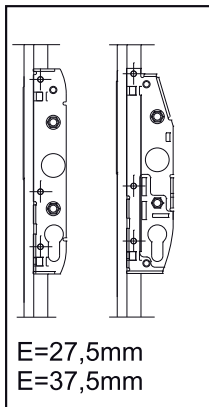
Placa de fixação (para versões de folha contrapostas) em aço inoxidável

Parafusos de fixação em aço inox

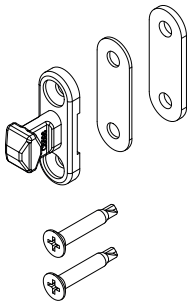
Usinagens no perfil

Haste com E = 27,5 mm

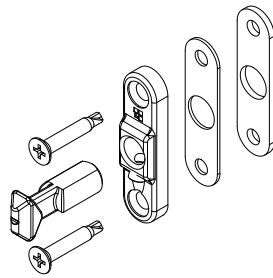
Haste com E = 37,5 mm



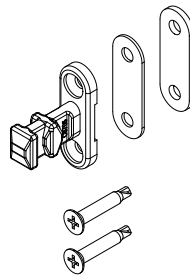
Ponto de fecho fixo



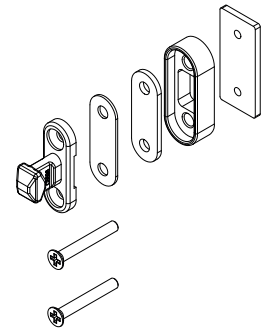
Ponto de fecho regulável  
13÷25 mm



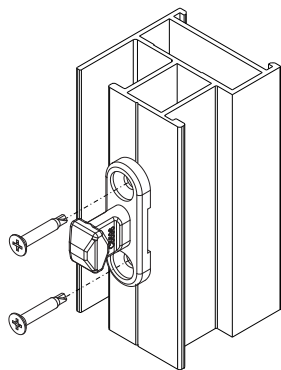
Ponto de fecho com micro  
ventilação



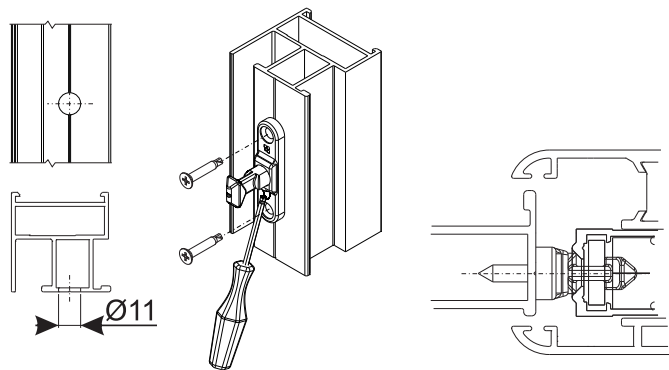
Ponto de fecho para folhas opo-  
stas



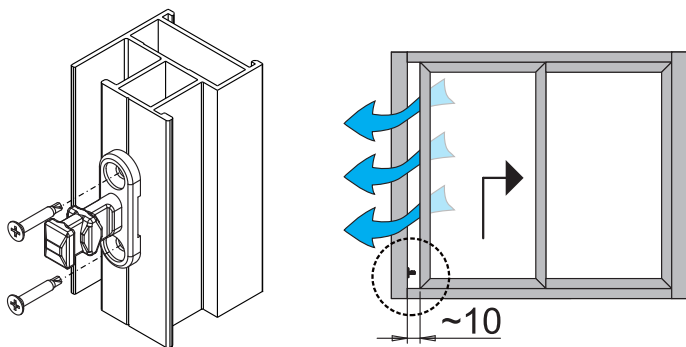
Montagem do ponto de fecho fixo



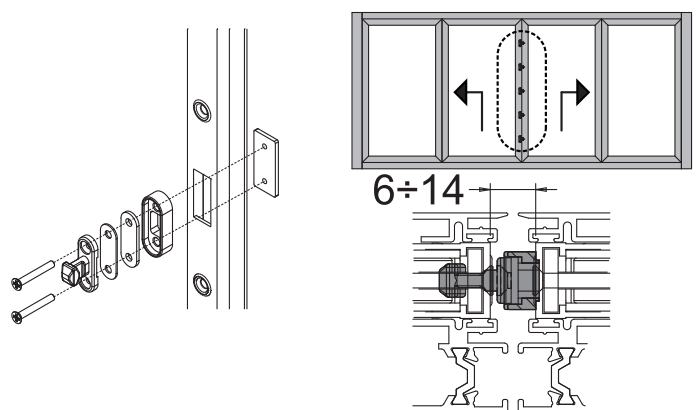
Montagem do ponto de fecho regulável 13÷25 mm



Montagem do ponto de fecho com micro ventilação



Montagem do ponto de fecho para folhas opostas



Código	Descrição	Entrada	Altura da haste de comando (Ha)	Posição martelina (Hm)	Compatível com roldanas	Compatível com distância da martelina (l)	Chave	Base Natural	Anodizado Elox	Pintado	Trend/Ouro Latão	Pecas por embalagem
07105	HASTE DE COMANDO KEY H170 E37,5-GS3000	37.5 mm	1680 mm	354 mm	300/22	80 mm	SIM	X				1
07106	HASTE DE COMANDO KEY H190 E37,5-GS3000	37.5 mm	1880 mm	654 mm	300/22	80 mm	SIM	X				1
0710701	HASTE DE COMANDO KEY H200 E37,5-GS3000	37.5 mm	1980 mm	954 mm	300/22	80 mm	SIM	X				1
0710801	HASTE DE COMANDO KEY H230 E37,5-GS3000	37.5 mm	2280 mm	954 mm	300/22	80 mm	SIM	X				1
0710901	HASTE DE COMANDO KEY H260 E37,5-GS3000	37.5 mm	2580 mm	954 mm	300/22	80 mm	SIM	X				1
0711001	HASTE DE COMANDO KEY H300 E37,5-GS3000	37.5 mm	2980 mm	954 mm	300/22	80 mm	SIM	X				1
07133	HASTE DE COMANDO KEY H170 E27,5-GS3000	27,5 mm	1680 mm	354 mm	300/22	80 mm	SIM	X				1
07134	HASTE DE COMANDO KEY H190 E27,5-GS3000	27,5 mm	1880 mm	654 mm	300/22	80 mm	SIM	X				1
0713501	HASTE DE COMANDO KEY H200 E27,5-GS3000	27,5 mm	1980 mm	954 mm	300/22	80 mm	SIM	X				1
0713601	HASTE DE COMANDO KEY H230 E27,5-GS3000	27,5 mm	2280 mm	954 mm	300/22	80 mm	SIM	X				1
0713701	HASTE DE COMANDO KEY H260 E27,5-GS3000	27,5 mm	2580 mm	954 mm	300/22	80 mm	SIM	X				1
0713801	HASTE DE COMANDO KEY H300 E27,5-GS3000	27,5 mm	2980 mm	954 mm	300/22	80 mm	SIM	X				1
07161	EXTENSÃO DA COBERTURA DA HASTE GS3000	-	650 mm	-	-	-	NÃO	X				5
07122	AMORTECEDORA MARTELINA GS3000	-	-	-	-	-	-	X				10

Código	Descrição	Faixa	Base Natural	Anodizado Elox	Pintado	Trend/Ouro Latão	Pecas por embalagem
07149	PONTO DE FECHO FIXO	13 ÷ 16 mm	X				10
07150	PONTO DE FECHO REGULÁVEL	13 ÷ 25 mm	X				10
07151	PONTO DE FECHO DE MICRO VENTILAÇÃO	13 ÷ 16 mm	X				10
07152	PONTO DE FECHO DA FOLHA CONTRAPOSTA	13 ÷ 16 mm	X				10