



HASTE DE COMANDO E PONTOS DE FECHO GS3000 PLUS

Funções

Hastes de comando para sistema elevatório de correr GS3000. São caracterizados para os gatilhos que engatam diretamente na haste.

Ficha técnica online



Características técnicas

Fechadura elevada para folhas de 150 a 400 kg (com roldanas suplementares), para escolher em função da largura do perfil, do peso e da altura da folha. Disponíveis na versão com entrada de 27,5 mm e 37,5 mm.

Quadro de 10 mm.

Disponível em 6 alturas diferentes para cada versão.

Compatível com roldanas de 150/300 kg e com martelina com distância de fixação de 80 mm.

Frontal pré-furado até 5 posições para equipar os pontos de fecho.

Extensão da cobertura disponível para todas as versões de haste de comando, para aplicar na janela em correspondência da entrada da ferramenta onde não chega a haste de comando.

Permite realizar folhas com altura de até 3750 mm.

Materiais

Frete em alumínio anodizado

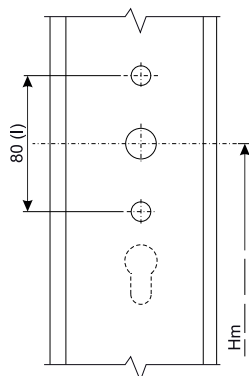
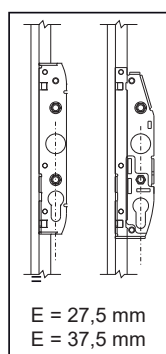
Haste de correr interna em aço inoxidável

Corpo em aço zincado

Partes internas em aço zincado e bronze

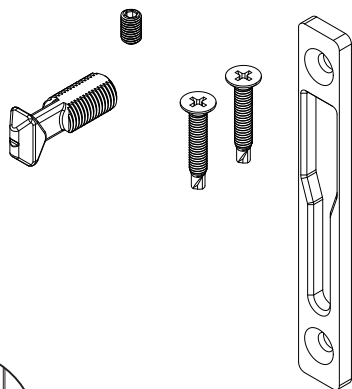
Extensão de cobertura em alumínio anodizado

Usinagens no perfil



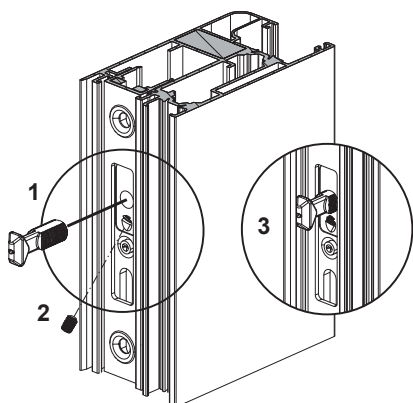
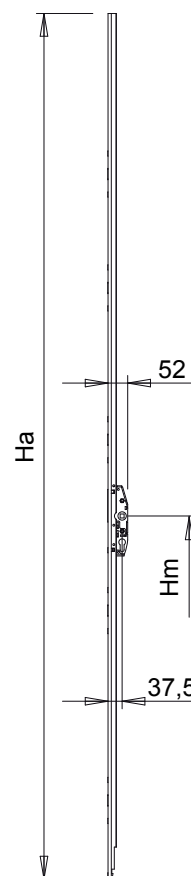
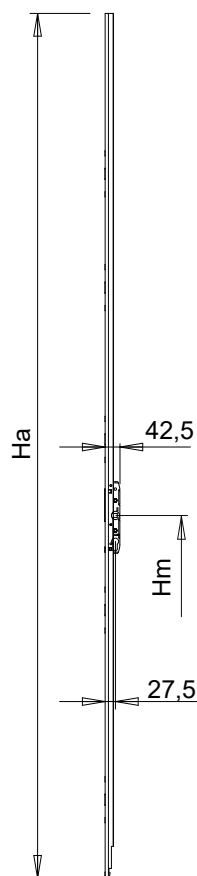
07220

07221



Haste com
E = 27,5 mm

Haste com
E = 37,5 mm



SISTEMA ELEVÁVEL GS3000 - 300/400

Código	Descrição	Entrada	Altura da haste de comando (Ha)	Posição martelina (Hm)	Compatível com roldanas	Compatível com distância da martelina (l)	Chave	Base Natural	Anodizado Elox	Pintado	Trend/Ouro Latão	Peças por embalagem
07205	HASTE DE COMANDO KEY GS3000 PLUS	E = 37,5 mm	1680 mm	355 mm	300/22 - 150/18 - 150/22	80 mm	SIM	X				1
07206	HASTE DE COMANDO KEY GS3000 PLUS	E = 37,5 mm	1880 mm	655 mm	300/22 - 150/18 - 150/22	80 mm	SIM	X				1
07207	HASTE DE COMANDO KEY GS3000 PLUS	E = 37,5 mm	1980 mm	955 mm	300/22 - 150/18 - 150/22	80 mm	SIM	X				1
07208	HASTE DE COMANDO KEY GS3000 PLUS	E = 37,5 mm	2280 mm	956 mm	300/22 - 150/18 - 150/22	80 mm	SIM	X				1
07209	HASTE DE COMANDO KEY GS3000 PLUS	E = 37,5 mm	2580 mm	955 mm	300/22 - 150/18 - 150/22	80 mm	SIM	X				1
07210	HASTE DE COMANDO KEY GS3000 PLUS	E = 37,5 mm	2980 mm	955 mm	300/22 - 150/18 - 150/22	80 mm	SIM	X				1
07211	HASTE DE COMANDO KEY GS3000 PLUS	E = 27,5 mm	1680 mm	356 mm	300/22 - 150/18 - 150/22	80 mm	SIM	X				1
07212	HASTE DE COMANDO KEY GS3000 PLUS	E = 27,5 mm	1880 mm	656 mm	300/22 - 150/18 - 150/22	80 mm	SIM	X				1
07213	HASTE DE COMANDO KEY GS3000 PLUS	E = 27,5 mm	1980 mm	956 mm	300/22 - 150/18 - 150/22	80 mm	SIM	X				1
07214	HASTE DE COMANDO KEY GS3000 PLUS	E = 27,5 mm	2280 mm	956 mm	300/22 - 150/18 - 150/22	80 mm	SIM	X				1
07215	HASTE DE COMANDO KEY GS3000 PLUS	E = 27,5 mm	2580 mm	956 mm	300/22 - 150/18 - 150/22	80 mm	SIM	X				1
07216	HASTE DE COMANDO KEY GS3000 PLUS	E = 27,5 mm	2980 mm	956 mm	300/22 - 150/18 - 150/22	80 mm	SIM	X				1

Código	Descrição	Faixa	Base Natural	Anodizado Elox	Pintado	Trend/Ouro Latão	Peças por embalagem
07220	GATILHO GS 3000 PLUS	13 ÷ 25 mm	X				10
07221	DORMENTE GS 3000 PLUS	-	X				10



HASTE DE COMANDO E PONTOS DE FECHO GS3000 PLUS

Funções

Hastes de comando para sistema elevatório de correr GS3000. São caracterizados para os gatilhos que engatam diretamente na haste.

Ficha técnica online



Características técnicas

Fechadura elevada para folhas de 150 a 400 kg (com roldanas suplementares), para escolher em função da largura do perfil, do peso e da altura da folha. Disponíveis na versão com entrada de 27,5 mm e 37,5 mm.

Quadro de 10 mm.

Disponível em 6 alturas diferentes para cada versão.

Compatível com roldanas de 150/300 kg e com martelina com distância de fixação de 80 mm.

Frontal pré-furado até 5 posições para equipar os pontos de fecho.

Extensão da cobertura disponível para todas as versões de haste de comando, para aplicar na janela em correspondência da entrada da ferramenta onde não chega a haste de comando.

Permite realizar folhas com altura de até 3750 mm.

Materiais

Frente em alumínio anodizado

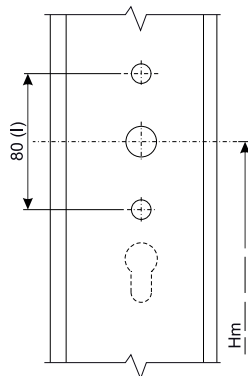
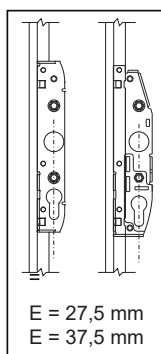
Haste de correr interna em aço inoxidável

Corpo em aço zincado

Partes internas em aço zincado e bronze

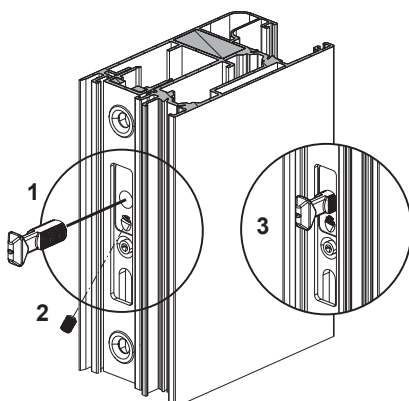
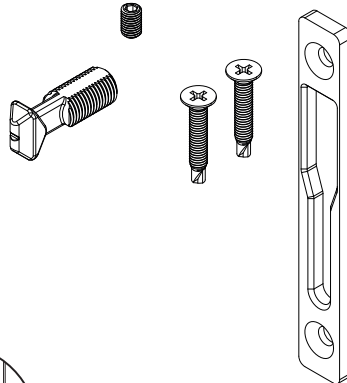
Extensão de cobertura em alumínio anodizado

Usinagens no perfil



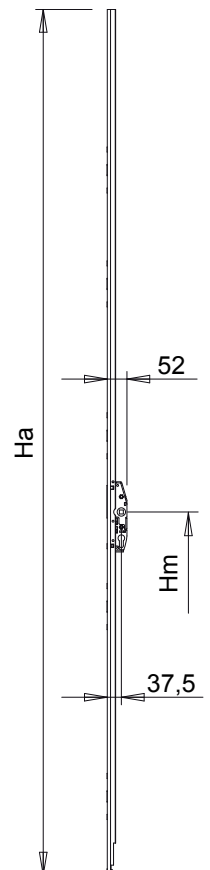
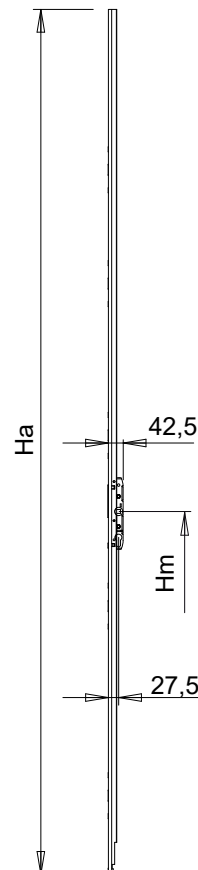
07220

07221



Haste com
E = 27,5 mm

Haste com
E = 37,5 mm



SISTEMA ELEVÁVEL GS3000 - 150

Código	Descrição	Entrada	Altura da haste de comando (Ha)	Posição martelina (Hm)	Compatível com roldanas	Compatível com distância da martelina (I)	Chave	Base Natural	Anodizado Elox	Pintado	Trend/Ouro Latão	Pecas por embalagem
07205	HASTE DE COMANDO KEY GS3000 PLUS	E = 37,5 mm	1680 mm	355 mm	300/22 - 150/18 - 150/22	80 mm	SIM	X				1
07206	HASTE DE COMANDO KEY GS3000 PLUS	E = 37,5 mm	1880 mm	655 mm	300/22 - 150/18 - 150/22	80 mm	SIM	X				1
07207	HASTE DE COMANDO KEY GS3000 PLUS	E = 37,5 mm	1980 mm	955 mm	300/22 - 150/18 - 150/22	80 mm	SIM	X				1
07208	HASTE DE COMANDO KEY GS3000 PLUS	E = 37,5 mm	2280 mm	956 mm	300/22 - 150/18 - 150/22	80 mm	SIM	X				1
07209	HASTE DE COMANDO KEY GS3000 PLUS	E = 37,5 mm	2580 mm	955 mm	300/22 - 150/18 - 150/22	80 mm	SIM	X				1
07210	HASTE DE COMANDO KEY GS3000 PLUS	E = 37,5 mm	2980 mm	955 mm	300/22 - 150/18 - 150/22	80 mm	SIM	X				1
07211	HASTE DE COMANDO KEY GS3000 PLUS	E = 27,5 mm	1680 mm	356 mm	300/22 - 150/18 - 150/22	80 mm	SIM	X				1
07212	HASTE DE COMANDO KEY GS3000 PLUS	E = 27,5 mm	1880 mm	656 mm	300/22 - 150/18 - 150/22	80 mm	SIM	X				1
07213	HASTE DE COMANDO KEY GS3000 PLUS	E = 27,5 mm	1980 mm	956 mm	300/22 - 150/18 - 150/22	80 mm	SIM	X				1
07214	HASTE DE COMANDO KEY GS3000 PLUS	E = 27,5 mm	2280 mm	956 mm	300/22 - 150/18 - 150/22	80 mm	SIM	X				1
07215	HASTE DE COMANDO KEY GS3000 PLUS	E = 27,5 mm	2580 mm	956 mm	300/22 - 150/18 - 150/22	80 mm	SIM	X				1
07216	HASTE DE COMANDO KEY GS3000 PLUS	E = 27,5 mm	2980 mm	956 mm	300/22 - 150/18 - 150/22	80 mm	SIM	X				1

Código	Descrição	Faixa	Base Natural	Anodizado Elox	Pintado	Trend/Ouro Latão	Pecas por embalagem
07220	GATILHO GS 3000 PLUS	13 ÷ 25 mm	X				10
07221	DORMENTE GS 3000 PLUS	-	X				10