



BARRAS DE COMANDO

Funções

Barra de acionamento (a mesma utilizada para o dispositivo saída de pânico).

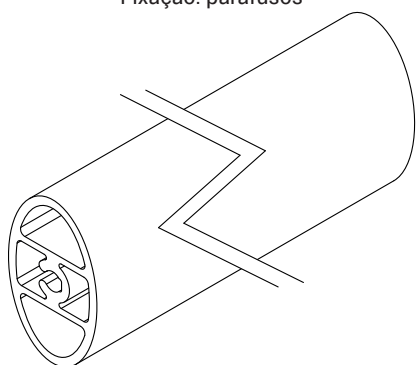
Pulsante de ligação dos fechos CW.

Disponível em vários comprimentos.

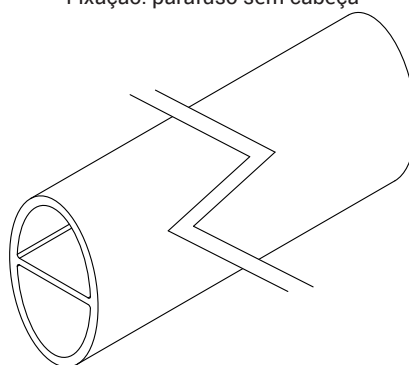
Materiais

Barra em alumínio extrudado envernizado

Fixação: parafusos



Fixação: parafuso sem cabeça



Código	Descrição	Tipo de fixação	Comprimento	Base Natural	Anodizado Elbox	Pintado	Trend/Ouro Latão	Peças por embalagem
04157	BARRA	Parafusos	1200 mm			X		1
04158	BARRA	Parafusos	1800 mm			X		1
07843	BARRA	Parafusos	950 mm			X		1
07844	BARRA	Parafusos	1.150 mm			X		1
07845	BARRA	Parafusos	1.450 mm			X		1