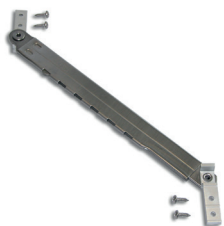


## BRAÇOS LASER



### Funções

Par de braços telescópicos (um direito e um esquerdo) capazes de limitar a abertura de uma folha maxim-ar (Maxim-ar) em diversas posições.

Ficha técnica online



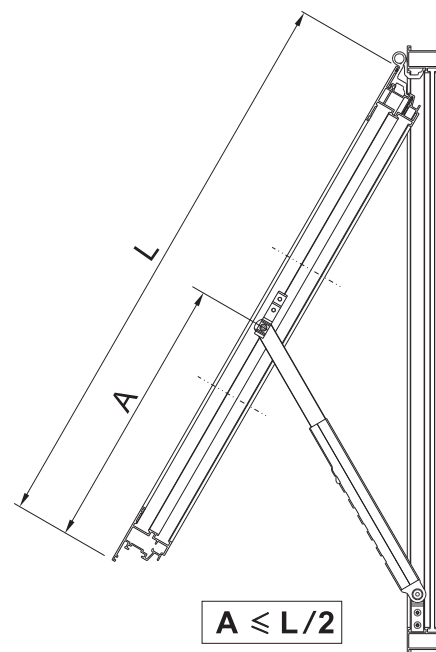
### Características Técnicas

Estes braços limitadores são adequados para janelas de saliência (Maxim-ar). O Braço é telescópico e prevê 5 disparos em abertura (menos o art. 01951 que prevê apenas 1) que dá origem a 5 posições em abertura diferentes do oscilo. O fechamento do folha ocorre empurrando o folha na abertura máxima.

A utilização destes artigos é destinado a janelas Maxim-ar porque não podem ser desconectados e, portanto, em caso da janela GIRO EXTERNO, o FOLHA não poderá ser aberto até 90° para a limpeza do vidro.

Sob solicitação, é possível ter Braços Laser com um número inferior de posições (com o mesmo comprimento) e, para isso, entre em contato com o Atendimento ao Cliente Giesse.

Para detalhes, consulte também a tabela indicada abaixo.



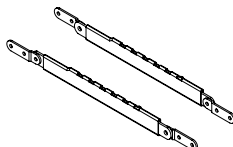
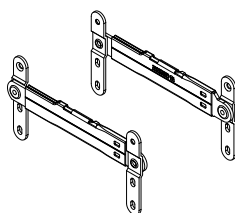
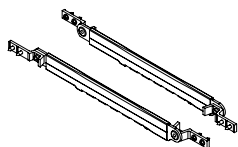
cód. 01950

cód. 01951

cód. 01959

cód. 01956

cód. 01960



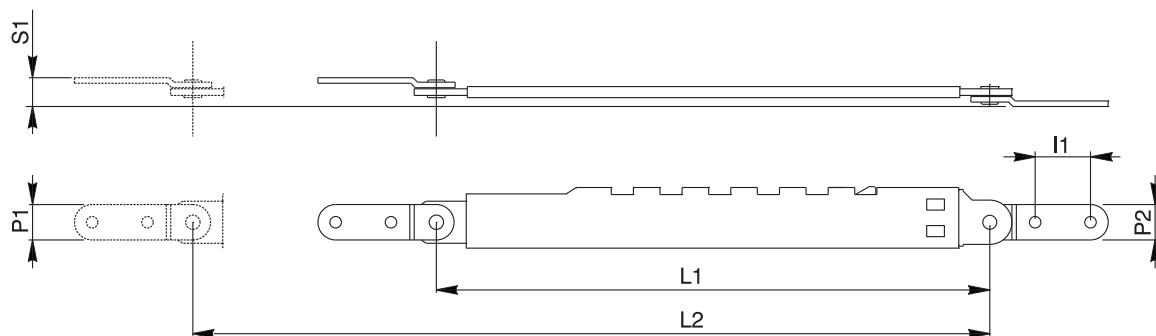
cód. 01950, 01952, 01954, 01955

cód. 01956

cód. 01960, 01961



## BRAÇOS PARA FACHADA/MAXIM-AR/DE GIRO



Código	Descrição	Tipo de abertura permitida	Aplicável em combinação com	Seção do perfil	N posições	Material	Tipo de fixação	P1	P2	L1	L2	I1	S1	Base Natural	Peças por embalagem
01950	BRAÇO LASER	Top	dobradiças	C005	5	AISI 304	auto ataraxante	14,8	11,8	250	360	15	28	X	10
01951	BRAÇO LASER	Top	universal	consulte aplicação	1	AISI 316	auto ataraxante	16	16	155	186	20,5	13,5	X	6
01952	BRAÇO LASER	Top	dobradiças	C001-C015	5	AISI 304	auto ataraxante	15	15	250	360	15	34	X	10
01954	BRAÇO LASER	Top	dobradiças	C001-C-002-C-009-C-010-C-013-C-015-C-016-C017	5	AISI 304	auto ataraxante	13,4	13,4	250	360	15	23	X	10
01955	BRAÇO LASER	Top	dobradiças	C001-C-002-C-009-C-010-C-013-C017	5	Aço galvanizado	auto ataraxante	13,4	13,4	250	360	15	23	X	10
01956	BRAÇO LASER	Top	dobradiças	C007-C008	5	AISI 304	Grade de contraste	-	-	250	360	-	24	X	10
01959	BRAÇO LASER - Q	Top	universal	Sem canaleta	5	AISI 304	auto ataraxante	16	16	250	360	23	13	X	6
01960	BRAÇO LASER	Top	universal	Sem canaleta	5	AISI 304	auto ataraxante	16	16	250	360	20	16,5	X	10
01961	BRAÇO LASER	Top	universal	Sem canaleta	5	Aço galvanizado	auto ataraxante	16	16	250	360	20	16,5	X	10