

BRAÇOS LIMITADORES TIPO I



Funções

Par de braços limitadores reversíveis capazes de limitar a abertura de uma folha maxim-ar (Maxim-ar).

Ficha técnica online



Características Técnicas

Os Braços limitadores tipo I são adequados para janelas de saliência (Maxim-ar).

Estes braços trabalham em conjunto com os braços GS HD Tipo A e P e podem ser friccionados agindo no local adequado localizado no patim de deslizamento.

A Giesse testou estes braços limitadores obtendo uma resistência de tração superior a 200 Kg/par.

Observação: Aconselha-se a utilização destes artigos apenas em janelas Maxim-ar porque fixando através de parafusos auto-atarraxantes no perfil, não podem ser desconectados e, portanto, em caso da janela GIRO EXTERNO, o folha não poderá ser aberto até 90° para a limpeza do vidro.

Aplicabilidade

Os Braços limitadores - tipo I podem ser aplicados em série de perfis com ar (distância do folha/tela) de 15 a 18 mm.

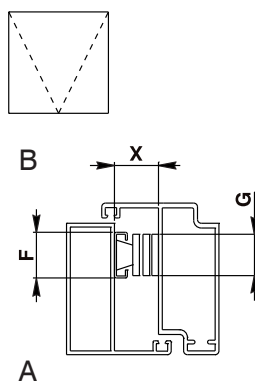
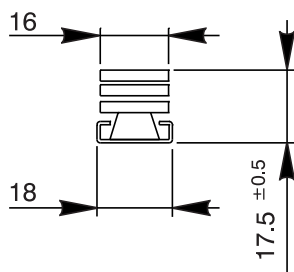
Materiais

Braço limitador em aço inoxidável AISI 304
Patim em poliamida e latão

Embalagem

6 pares por embalagem

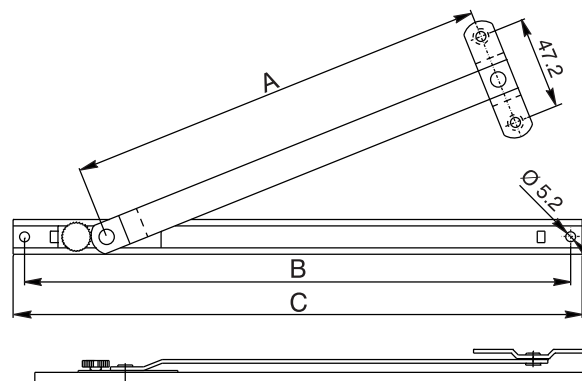
Maxim-ar (A: interno; B: externo)



X= 15 mm ÷ 18 mm

F= 18 mm

G= 16 mm



Código	Descrição	Tipo de abertura permitida	Largura	Aplicável no equipamento com braços Maxim-ar	A	B	C	Base Natural	Peças por embalagem
08123	Par de braços limitadores - 8,5" tipo I	Top	18	Tipo A - Tipo P	140	205	217	X	6
08124	Par de braços limitadores - 10,5" tipo I	Top	18	Tipo A - Tipo P	191	256	268	X	6
08177	Par de braços limitadores - 12" tipo I	Top	18	Tipo A - Tipo P	221	286	298	X	6
08178	Par de braços limitadores - 14" tipo I	Top	18	Tipo A - Tipo P	267	332	244	X	6
08179	Par de braços limitadores - 16" tipo I	Top	18	Tipo A - Tipo P	318	388	400	X	6
08183	Par de braços limitadores - 18" tipo I	Top	18	Tipo A - Tipo P	365	435	447	X	6