

BRAÇOS LIMITADORES TIPO L



Funções

Par de braços telescópicos (um direito e um esquerdo) capazes de limitar a abertura de uma folha Maxim-ar (Maxim-ar) em uma posição.

Ficha técnica online



Características Técnicas

Os Braços limitadores tipo L são adequados para janelas de saliência (Maxim-ar). Estes braços trabalham com os braços GS HD - Tipo A e P equipados. Os Braços limitadores tipo L tem um disparo em abertura; nesta posição podem ser bloqueados através de uma alavanca adequada, para impedir que o folha feche novamente. Desta forma, o folha permanecerá bloqueado até que o usuário coloque a alavanca na posição de aberto. A Giesse testou estes braços limitadores obtendo uma resistência de tração superior a 200 Kg/par. Observação: Aconselha-se a utilização destes artigos apenas em janelas Maxim-ar porque fixando através de parafusos auto-atarraxantes no perfil, não podem ser desconectados e, portanto, em caso da janela GIRO EXTERNO, o folha não poderá ser aberto até 90° para a limpeza do vidro.

Aplicabilidade

Os Braços limitadores - tipo L podem ser aplicados em série de perfis com luz (distância do folha/tela) de 15 a 17,5 mm.

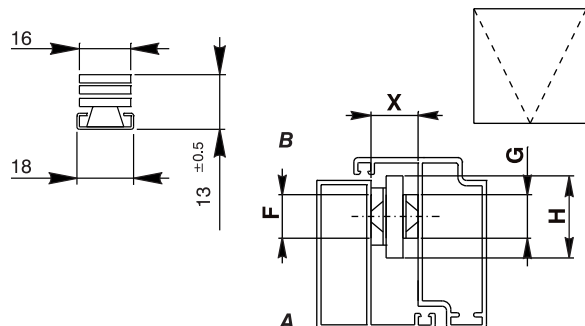
Materiais

Braço limitador em aço inoxidável AISI 304

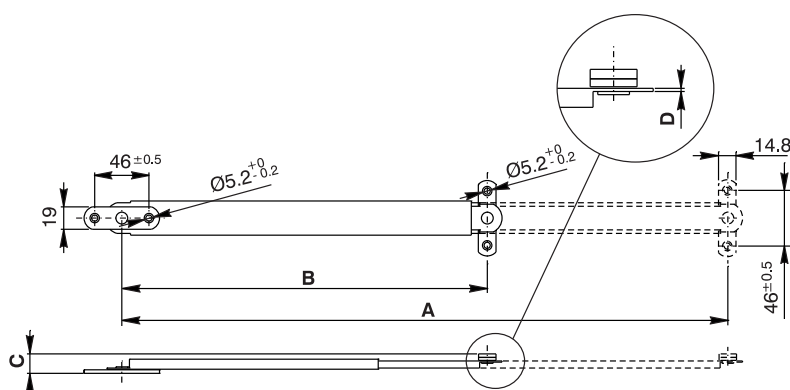
Embalagem

6 pares por embalagem

Maxim-ar (A: interno; B: externo)



X= 15mm ÷ 17.5mm
F= 19 mm
G= 14.8 mm
H= 29 mm



Código	Descrição	Tipo de abertura permitida	Aplicável no equipamento com braços Maxim-ar	n° de posições	A	B	C	D	Base Natural	Peças por embalagem
08184	Par de braços limitadores (direito e esquerdo) - 8" tipo L	Top	Tipo A - Tipo P	1	205	155	16,5	1,2	X	6
08185	Par de braços limitadores (direito e esquerdo) - 10" tipo L	Top	Tipo A - Tipo P	1	255	180	16,5	1,2	X	6
08186	Par de braços limitadores (direito e esquerdo) - 12" tipo L	Top	Tipo A - Tipo P	1	305	205	16,5	1,2	X	6
08187	Par de braços limitadores (direito e esquerdo) - 14" tipo L	Top	Tipo A - Tipo P	1	355	230	16,5	1,2	X	6
08188	Par de braços limitadores (direito e esquerdo) - 16" tipo L	Top	Tipo A - Tipo P	1	406	257	16,5	1,2	X	6
08189	Par de braços limitadores (direito e esquerdo) - 20" tipo L	Top	Tipo A - Tipo P	1	515	310	16,5	1,2	X	6