

## BRAÇOS LIMITADORES TIPO N



### Funções

Par de braços limitadores reversíveis capazes de limitar a abertura de uma folha maxim-ar (Maxim-ar).

Ficha técnica online



### Características Técnicas

Os Braços limitadores "tipo N" são adequados para janelas com ressalto (Maxim-ar).

Estes braços trabalham em conjunto com os braços GS HD - Tipo M e podem ser friccionados agindo no local adequado localizado no patim de deslizamento. A Giesse testou estes braços limitadores obtendo uma resistência de tração superior a 200 Kg/par.

A utilização destes artigos é destinado apenas a janelas Maxim-ar porque fixando através de parafusos auto-atarraxantes no perfil, não podem ser desconectados e, portanto, em caso da janela GIRO EXTERNO, o FOLHA não poderá ser aberto até 90° para a limpeza do vidro.

### Aplicabilidade

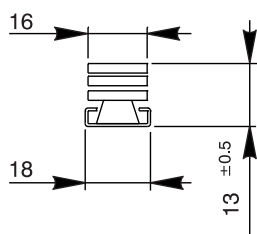
Os Braços limitadores - tipo N podem ser aplicados em série de perfis com ar (distância do folha/tela) de 15 a 18 mm.

### Materiais

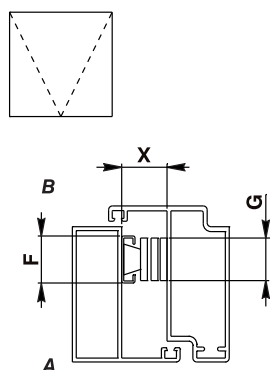
Braço limitador em aço inoxidável AISI 304  
Patim em poliamida e latão.

### Embalagem

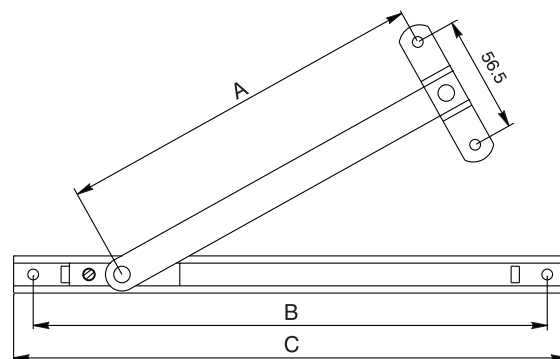
6 pares por embalagem



Maxim-ar (A: interno; B: externo)



X= 13 mm ÷ 16mm  
F= 18 mm  
G= 16 mm



Código	Descrição	Tipo de abertura permitida	Largura	Aplicável no equipamento com braços Maxim-ar	A	B	C	Base Natural	Peças por embalagem
08199	Par de braços limitadores - 10,5" tipo N	Top	23	Tipo M	180	249	268	X	6
08200	Par de braços limitadores - 16" tipo N	Top	23	Tipo M	314	381	400	X	6