

BRAÇOS PARALELOS



Funções

Os braços paralelos reversíveis permitem abrir a folha de uma fachada contínua ou de uma esquadria maxim-ar paralelamente à parte fixa da própria fachada.

Ficha técnica online



Características Técnicas

Estes braços permitem abrir o folha para fora, paralelamente ao marco. Geralmente, o destino de uso desses braços é uma abertura no interior de uma fachada contínua. O valor adicionado a este tipo de solução é do tipo estético porque a fachada não tem mais uma "quebra" da reflexão da luz, mas mantém uma uniformidade entre a superfície da abertura e da parte fixa. Os braços paralelos são ambidestros empacotados em pares, ou seja, as 2 peças dentro do par são iguais e podem ser aplicadas indiferentemente em qualquer lado da janela.

Estão disponíveis na versão de cruzamento único e cruzamento duplo para as esquadrias mais pesadas e dimensões maiores.

É possível combinar braços com cruz única e braços com cruz dupla de espessura igual.

Em caso de FOLHA com peso > que 60 Kg ou com dimensões > que 1.250 x 1.250 mm, é solicitado o uso de um sistema de empurro de abertura e fechamento do FOLHA através de motores.

O braço particularmente robusto e duradouro no tempo é inteiramente realizado em aço inoxidável 304 anticorrosão.

É possível friccionar a fase de abertura do folha agindo nos parafusos adequados localizados nos patins de deslizamento.

Materiais

Braço em aço inoxidável Aisi 304
Patim em poliamida preta

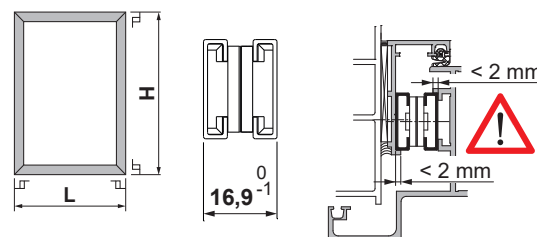




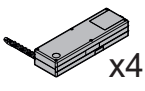
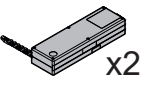
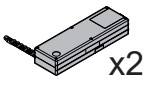


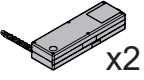
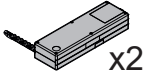








Tabela de peso/fechamento automático ou manual

P  kg		
110 < P < 200		 x4
60 < P < 110	 x2	 x2
P < 60 L < 1250 mm H < 1250 mm		
	 x2	 x2

H	L	MAX 2000	MAX 2000
MAX 2000	MAX 2000	 MAX 200kg	 MAX 200kg
1250	1000	 MAX 110kg	 MAX 200kg
1000	500	 MAX 100kg	 MAX 100kg
500	500		

Código	Descrição	Tipo de abertura permitida	Largura (mm)	Caixa (mm)	Comprimento do braço (mm)	Abertura máxima (mm)	Altura máxima (mm)	Largura máxima (mm)	Peso máximo (kg)	Base Natural	Anodizado Elox	Pintado	Trend/Outro Latão	Peças por embalagem
0199002	Braço paralelo 16,9	paralela	22	16,9 +0/-1	470	180	1000	1000	100	X				10
0199102	Braço paralelo duplo 16,9	paralela	22	16,9 +0/-1	940	180	2000	2000	200	X				5