

BRAÇOS FRIZ PARA ABERTURA EXTERNA

Funções

Braço que limita a abertura da folha em janelas Top e GIRO EXTERNO

Ficha técnica online



Características Técnicas

Os Braços Friz são aplicados em sistemas de abertura externa Top e GIRO EXTERNO com fresta (distância da folha marco) de 16,5 mm.

Em janelas Maxim-ar, aconselha-se a instalação de um braço em cada montante (2 peças).

É possível friccionar o braço (e decidir a força necessária para a abertura e o fecho da folha) agindo nos parafusos localizados no patim deslizante.

É possível desconectar o braço, agindo no mecanismo de aço adequado. Essa operação permite abrir totalmente a folha em caso de limpeza do vidro.

Junto ao braço está presente uma placa de fim de percurso que define a abertura máxima da folha desejada.

Materiais

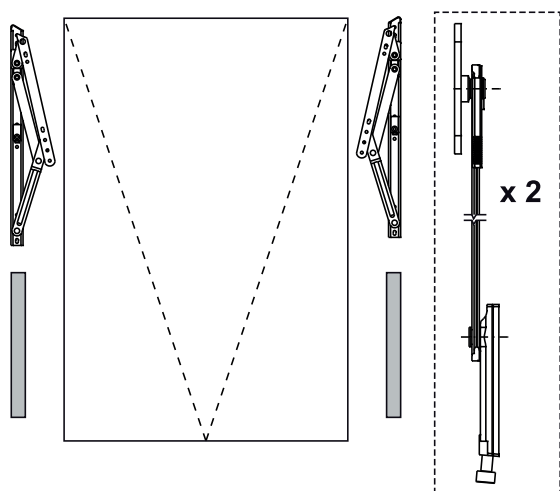
Braço em alumínio extrudado

Patim de fricção em poliamida

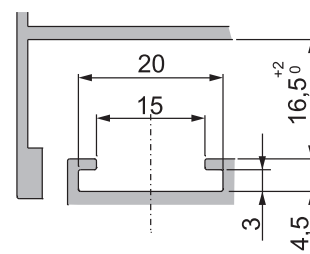
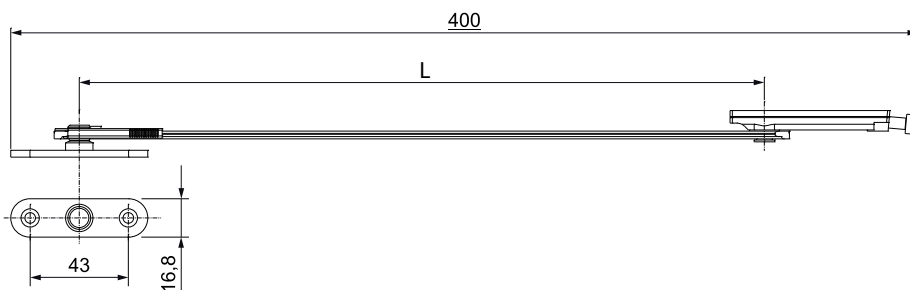
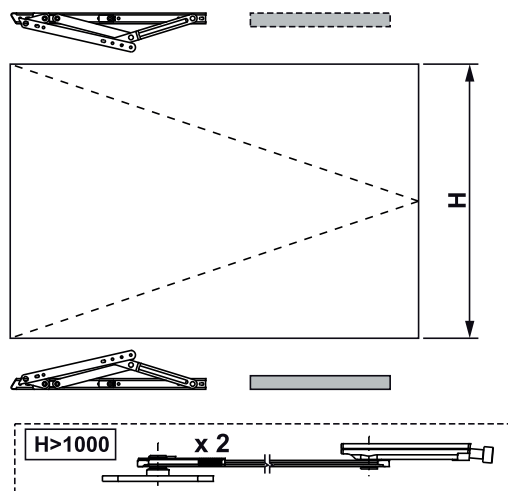
Parafuso de fricção e parafusos de fixação em aço inoxidável

Placa de bloqueio da marco em aço inoxidável

Posicionamento na janela Maxim-ar



Posicionamento na janela GIRO EXTERNO



Código	Descrição	Tipo de abertura permitida	Aplicável no equipamento com braços Maxim-ar	Comprimento da Haste (L)	Removível	Friccionável	Base Natural	Peças por embalagem
02036	Braço Limitador de Abertura Friz	Top - Side	Tipo A - Tipo P - Tip C	300 mm	SIM	SIM	X	10
02037	Braço Limitador de Abertura Friz	Top - Side	Tipo A - Tipo P - Tip C	140 mm	SIM	SIM	X	10