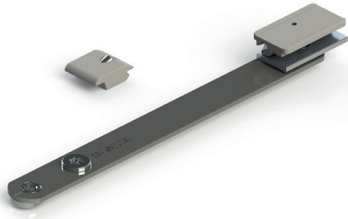


BRAÇOS OS OPERATOR



Funções

O braço para OS Operator exerce a função de impulso da folha desde a posição de "folha fechada" à posição de "abertura máxima", e vice-versa.

Ficha técnica online



Características Técnicas

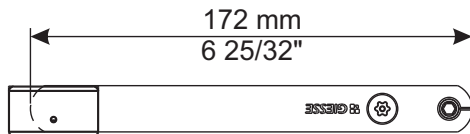
Disponível em dois comprimentos (172 mm e 152 mm), o braço é fixado a um mecanismo OS Operator através do parafuso com cavidade Torx T30 de segurança (A).

O patim, disponível em poliamida e alumínio, desliza no interior do canal 15/20 mm presente no folha móvel. Um elemento de parada em poliamida atribui a posição de fim de curso.

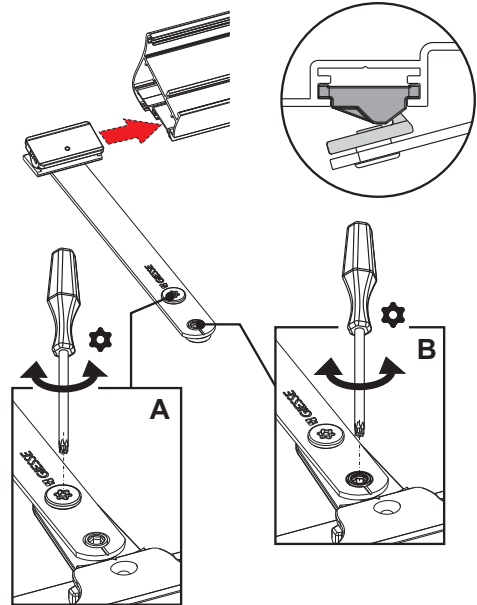
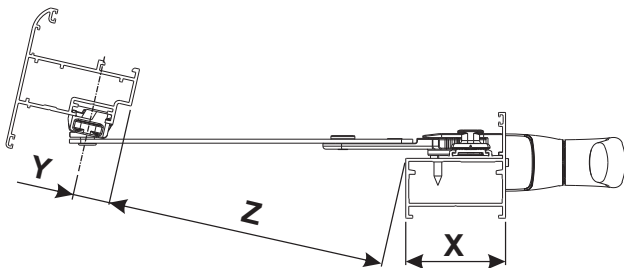
É possível, agindo na pino excêntrica (B), utilizando uma chave torx T30, regular a posição do patim e obter a melhor posição do FOLHA durante a fase de ativação dos pontos de fechamento.

Materiais

Braço em aço inoxidável 304
 Patim de deslizamento em alumínio extrudado ou poliamida cinza
 Elemento de parada em poliamida cinza



Z = Luz entre os perfis (veja a tabela)



Código	Descrição	Comprimento	Material do cursor	Caixas entre os perfis Z	Base Natural	Anodizado Elox	Pintado	Trend/Outro Latão	Peças por embalagem
02064	BRAÇO OS OPERATOR ALUMINIO	172 mm	Alumínio	210 mm - X - Y	X				10
02065	BRAÇO OS OPERATOR ALUMINIO	152 mm	Alumínio	190 mm - X - Y	X				10