

BRAÇOS OS OPERATOR 2



Funções

O braço para OS Operator exerce a função de impulso da folha desde a posição de "folha fechada" à posição de "abertura máxima", e vice-versa.

Ficha técnica online



Características Técnicas

Disponível em diferentes comprimentos, o braço é fixado a um mecanismo OS Operator através de um parafuso com marca Torx T30 de segurança (A).

O patim, disponível em poliamida e alumínio, desliza no interior do canal 15/20 mm presente na folha móvel. Um elemento de parada em poliamida atribui a posição de fim de curso.

É possível, agindo no pino excêntrico (B), utilizando uma chave torx T30, regular a posição do patim e obter a melhor posição do FOLHA durante a fase de ativação dos pontos de fechamento.

Materiais

Braço em aço inoxidável 304

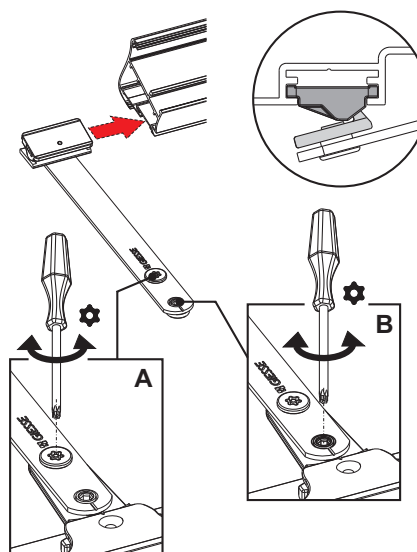
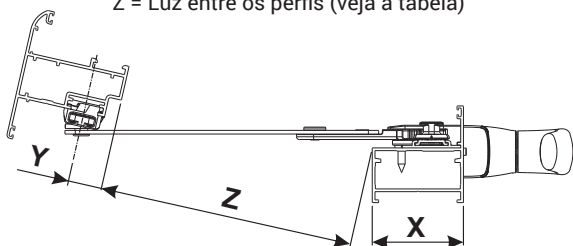
Patim de deslizamento em alumínio extrudado ou poliamida cinza

Elemento de parada em poliamida cinza

L = Comprimento (ver tabela)



Z = Luz entre os perfis (veja a tabela)



Código	Descrição	Comprimento	Material do cursor	Caixas entre os perfis Z	Base Natural	Anodizado Elox	Pintado	Trend/Ouro Latão	Peças por embalagem
02056	BRAÇO OS OPERATOR HP	172 mm	Alumínio	210 mm - X - Y	X				10
02057	BRAÇO OS OPERATOR HP	152 mm	Alumínio	190 mm - X - Y	X				10
02058	BRAÇO OS OPERATOR HP	146 mm	Alumínio	184 mm - X - Y	X				10
02059	BRAÇO OS OPERATOR HP	127 mm	Alumínio	165 mm - X - Y	X				10
02061	BRAÇO OS OPERATOR HP	140 mm	Alumínio	178 mm - X - Y	X				10
02064	BRAÇO OS OPERATOR ALUMINIO	172 mm	Alumínio	210 mm - X - Y	X				10
02065	BRAÇO OS OPERATOR ALUMINIO	152 mm	Alumínio	190 mm - X - Y	X				10