

BRAÇOS PARALELOS TIPO G



Funções

Os braços paralelos ambidestros permitem abrir a folha de uma fachada contínua ou de uma abertura externa paralelamente.

Ficha técnica online



Características Técnicas

Os braços paralelos são produzidos em pares com um direito e um esquerdo. Estes braços permitem abrir o folha para fora, paralelamente ao marco.

Geralmente o destino de uso desse braço é uma abertura dentro de uma fachada contínua. O valor adicionado desse tipo de abertura é estético pois a fachada não tem mais uma "quebra" do reflexo da fresta, mas mantém uniformidade entre a superfície de abertura e a parte fixa.

Os braços particularmente robustos e duradouros no tempo são totalmente produzidos em aço inoxidável 304 anti corrosão.

Os produtos são adequados para serem aplicados em série de perfis com distância folha-marco de 21 mm.

É possível obter uma melhor posição da folha e ajustar a compressão nas veações (± 1 mm) girando os pinos com encaixe hexagonal situados no braço.

Os braços têm 2 posições de abertura máxima (posições A e B).

A seleção da posição A) ou B) é feita através da fixação adequada da placa de parada localizada dentro do braço em um dos 2 orifícios presentes.

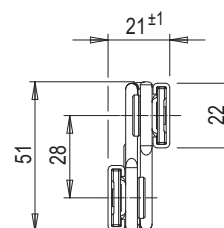
A abertura máxima (A ou B) selecionada no braço pode determinar uma capacidade de carga máxima diferente (ver tabela).

Dependendo das dimensões e do peso da folha, é possível combinar entre eles os braços de cruz única ou de dupla cruz.

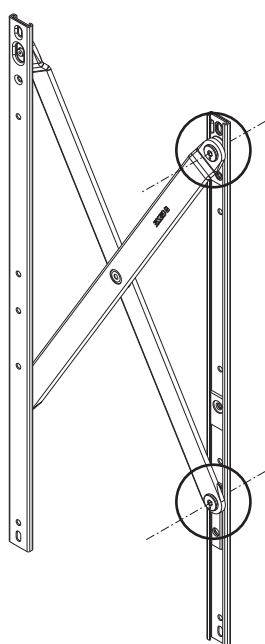
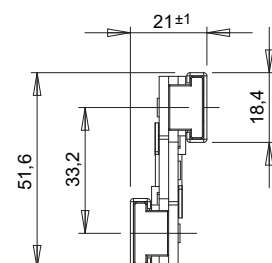
Materiais

Braço em aço inoxidável Aisi 304

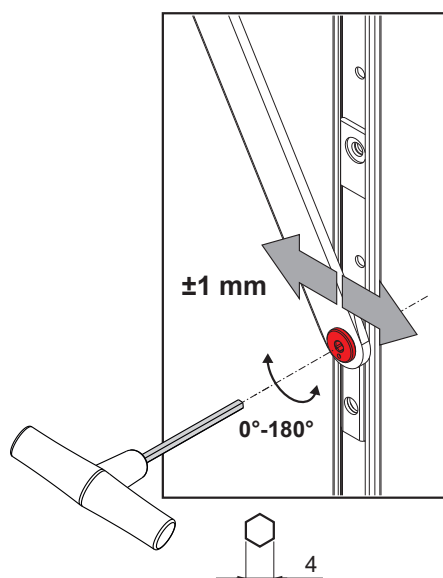
01969001 - 01976001
01977001 - 01978001 - 01979001



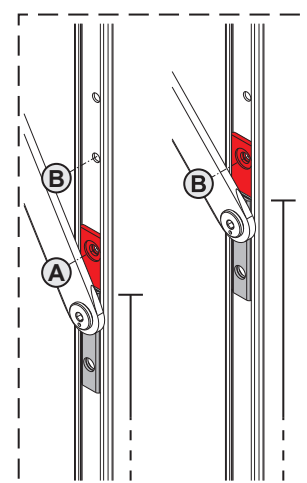
01999

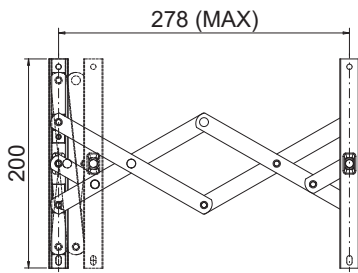


Regulagem em compressão



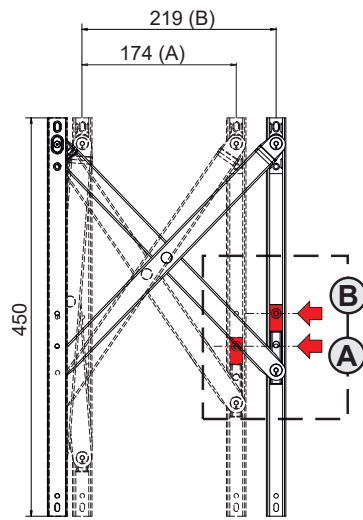
Regulagem de abertura





01999

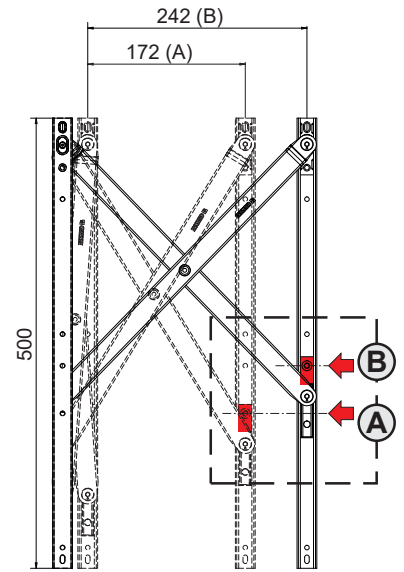
LADO DA FOLHA



01969001

LADO DA FOLHA

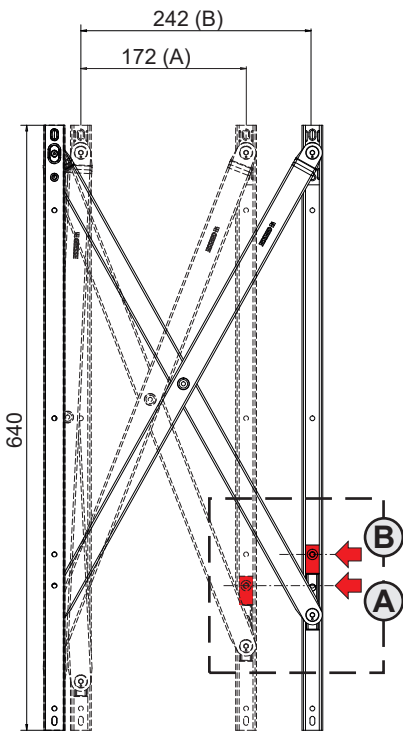
LADO DO MARCO



01976001

LADO DA FOLHA

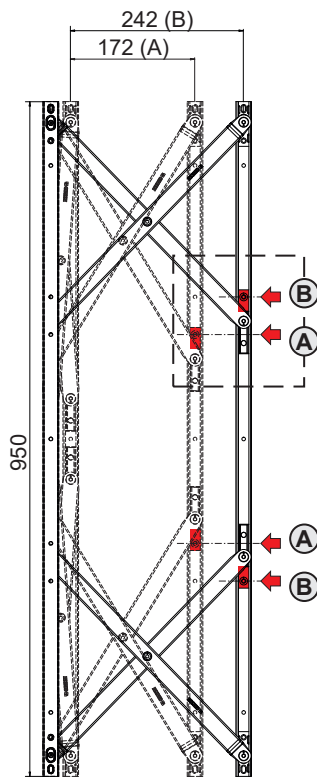
LADO DO MARCO



01977001

LADO DA FOLHA

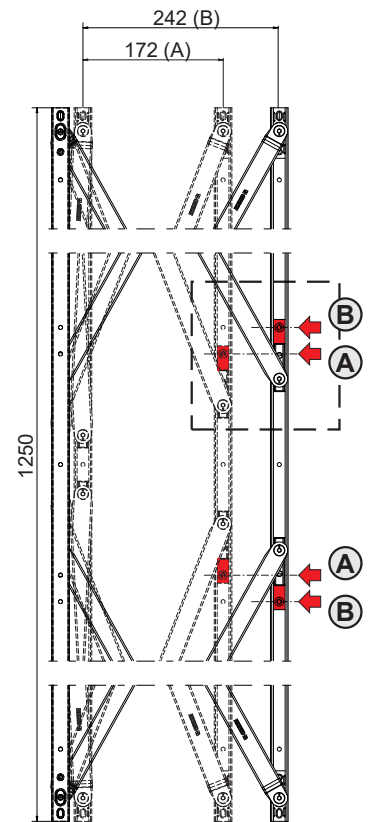
LADO DO MARCO



01978001

LADO DA FOLHA

LADO DO MARCO

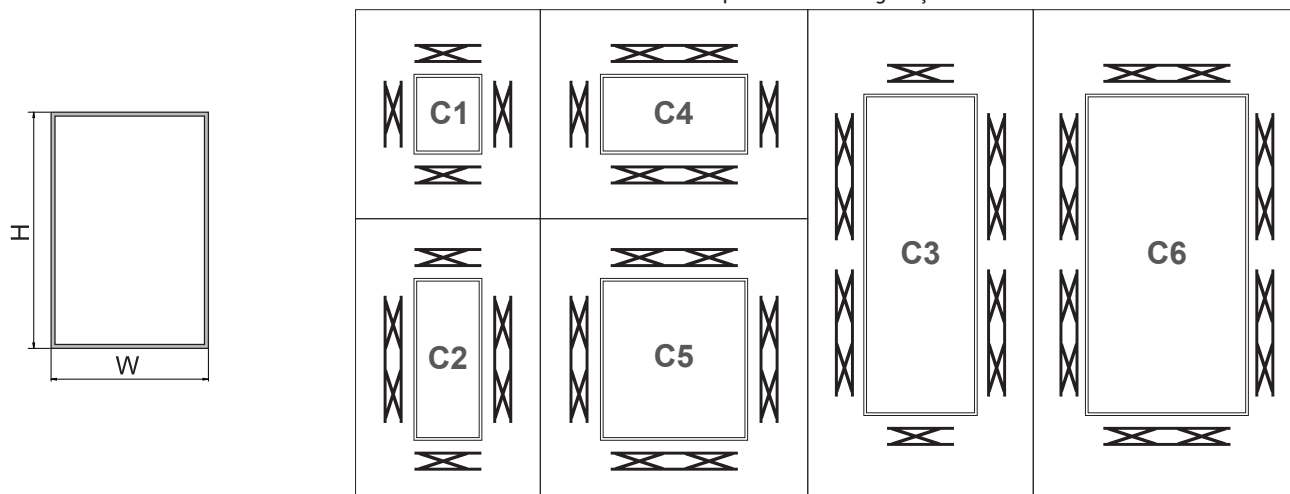


01979001

LADO DA FOLHA

LADO DO MARCO

Esquemas de configurações



Configurações, dimensões e capacidades de carga

Configuração	Descrição	Realizado com	H Mín	H Máx	W Mín	W Máx	Peso máx. (A) [kg]	Peso máx. (B) [kg]	Abertura manual	Abertura automática
C1	2 pares de braços individuais	01999 + 01969001	600	1000	300	600	55	55	sim	sim
C1	2 pares de braços individuais	01969001	600	1000	600	1000	55	55	sim	sim
C1	2 pares de braços individuais	01976001	650	1000	650	1000	55	55	sim	sim
C1	2 pares de braços individuais	01977001	800	1200	800	1200	75	75	sim	sim
C2	1 par de braços individuais + 1 par de braços duplos	01999 + 01978001	1100	1500	300	650	200	170	sim	sim
C2	1 par de braços individuais + 1 par de braços duplos	01976 + 01978001	1100	1500	650	1000	200	170	não	sim
C2	1 par de braços individuais + 1 par de braços duplos	01977001 + 01979001	1400	1800	800	1200	200	200	não	sim
C3	1 par de braços individuais + 2 pares de braços duplos	01999 + 01978001 (x2)	2200	3000	300	650	200	170	sim	sim
C3	1 par de braços individuais + 2 pares de braços duplos	01976001 + 01978001 (x2)	2200	3000	650	1000	200	170	não	sim
C3	1 par de braços individuais + 2 pares de braços duplos	01977001 + 01979001 (x2)	2800	3600	800	1200	200	200	não	sim
C4	1 par de braços individuais + 1 par de braços duplos	01976001 + 01978001	650	1000	1100	2000	55	55	sim	sim
C4	1 par de braços individuais + 1 par de braços duplos	01977001 + 01979001	800	1200	1400	2000	75	75	sim	sim
C5	2 pares de braços duplos	01978001 (x2)	1100	1500	1100	1500	200	170	não	sim
C5	2 pares de braços duplos	01979001 (x2)	1400	1800	1400	1800	200	200	não	sim
C6	3 pares de braços duplos	01978001 (x3)	2200	3000	1100	1700	200	170	não	sim
C6	3 pares de braços duplos	01979001 (x2) + 01978001	2800	3600	1100	1700	200	200	não	sim

Código	Descrição	Tipo de abertura	Largura (mm)	Caixa (mm)	Comprimento do braço (mm)	Abertura máxima A (mm)	Abertura máxima B (mm)	Regulagem em compressão (mm)	Base Natural	Anodizado Elox	Pintado	Trend/Ouro Latão	Peças por embalagem
01999	BRAÇO PARALELO INDIVIDUAL 8"- TIPO G - CP	paralela	18,4	20,2 ±1	200	278	-	-	X				4
01969001	BRAÇO PARALELO INDIVIDUAL 18"- TIPO G - CP	paralela	22	21 ±1	450	174	219	±1	X				4
01976001	BRAÇO PARALELO INDIVIDUAL 20"- TIPO G - CP	paralela	22	21 ±1	500	172	242	±1	X				4
01977001	BRAÇO PARALELO INDIVIDUAL 25"- TIPO G - CP	paralela	22	21 ±1	640	172	242	±1	X				4
01978001	BRAÇO PARALELO DUPLO 39"- TIPO G - CP	paralela	22	21 ±1	950	172	242	±1	X				4
01979001	BRAÇO PARALELO DUPLO 50"- TIPO G - CP	paralela	22	21 ±1	1250	172	242	±1	X				4