

BRAÇOS RALLENTY

Funções

O braço delimita a abertura de uma janela maxim-ar de alumínio, desacelerando o seu movimento durante a fase de parada.

O braço está disponível em duas versões: comprido de 250 mm e curto de 150 mm.

Ficha técnica online



Características Técnicas

O braço Rallenty desacelera a abertura do folha no fim do curso evitando a batida preocupante na fase de parada (sistema patenteado Giesse).

O Rallenty é fixado completamente em contraste com apenas uma chave Allen de 2.5mm, sem realizar nenhuma usinagem ou furos no perfil.

A instalação ocorre apenas depois de concluída a montagem da esquadria, sem antecipar a inserção de placas ou outros no interior das canaletas.

Como consequência, é aplicada, sem operações, também nas esquadrias existentes.

O Rallenty é desconectado comodamente pela parte do FOLHA acionando uma simples alavanca.

A extrema comodidade da desconexão favorece quem deve anular o FOLHA para a limpeza do vidro no lado externo.

Com Rallenty, a porta de postigo pode ser produzida sem o recorte das canaletas.

O encarregado evita uma usinagem padrão, realizado por praxe para cada folha, reduzindo o tempo e custo de produção.

Todos os materiais com os quais são produzidos os braços Rallenty são resistentes à corrosão.

Os artigos são diferentes por uma dupla de braços nos quais são identificados o direito (D) e o esquerdo (E) para a aplicação correta.

Materiais

Braço em aço inoxidável

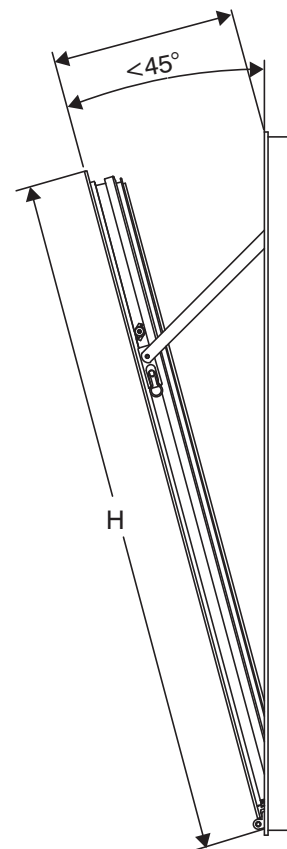
Alavanca de mola em aço inoxidável

pinos, anilhas e parafusos em aço inoxidável

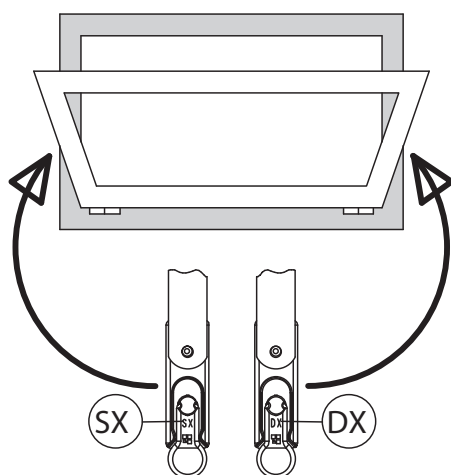
Came em zamak GS Silver Plus

Cursor em poliamida com fibra de vidro

H= 350÷2000 mm



DX = direito
SX = esquerdo



Código	Descrição	Seção do perfil	Comprimento (mm)	Capacidade de carga (kg)	Base Natural	Peças por embalagem
02040K	BRAÇO RALLENTY LONGO mm 250	C001-C002-C003-C004-C005-C006-C-011-C012-C013-C014-C015-C016-C017	250	80	X	10
02041K	BRAÇO RALLENTY CURTO 150 mm	C001-C002-C003-C004-C005-C006-C-011-C012-C013-C014-C015-C016-C017	150	50	X	10
02042K	BRAÇO RALLENTY LONGO mm 250	C007	250	70	X	10
02043K	BRAÇO RALLENTY CURTO 150 mm	C007	150	50	X	10
0204401	BRAÇO RALLENTY LONGO mm 250	C008	250	70	X	10
0204501	BRAÇO RALLENTY CURTO 150 mm	C008	150	50	X	10
0204601	BRAÇO RALLENTY LONGO mm 250	C009	250	70	X	10
0204701	BRAÇO RALLENTY CURTO 150 mm	C009	150	50	X	10