

BRAÇOS GS HD TIPO C



Funções

Par de braços autobalanceados (um direito e um esquerdo) capazes de sustentar uma folha de giro externo (GIRO EXTERNO) e mantê-la na posição de abertura.

Ficha técnica online



Características Técnicas

Os Braços GS HD tipo C são adequados para janelas com batente externo (GIRO EXTERNO) de peso e dimensões médias (consulte a tabela). Sendo a parte superior do braço assimétrica no interior do par de braços, teremos um direito e um esquerdo; esta geometria assimétrica do braço melhora a rechamada e o fechamento do oscilante.

É possível friccionar a abertura do folha agindo no parafuso adequado localizado no patim de deslizamento.

Os artigos EGRESS são caracterizados por garantir uma zona de passagem mais ampla com folha aberto, aumentando o espaço de fuga, em relação a um braço normal Tipo C. Estes artigos não permitem a limpeza do vidro no lado externo.

O cód. LOOSE RIVET exige uma força mínima para a abertura e o fechamento do folha.

O cód. EASY CLEAN integra a função EGRESS com a possibilidade de limpar o vidro também na parte externa, enquanto for possível, de forma ocasional, deslocar a folha lateralmente e criar uma zona de passagem. Terminada a operação de limpeza do vidro externo, o braço é indicado na condição de usinagem padrão.

Os braços GS HD tipo C são testados pela Giesse por até 30.000 ciclos.

Aplicabilidade

Os braços GS HD tipo C podem ser aplicados em série de perfis com Caixas (distância do folha/tela) de 16,5 - 17 mm.



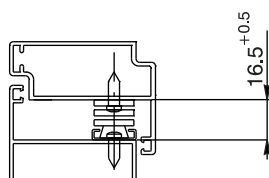
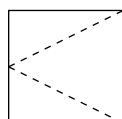
Consultar o comerciante de referência pela disponibilidade do produto.

Materiais

Braço em aço inoxidável AISI 304

Patim em poliamida e aço inoxidável AISI 304

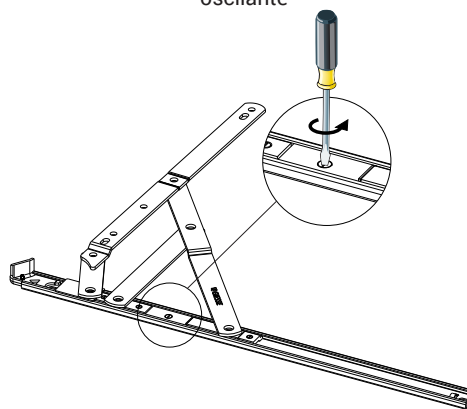
GIRO EXTERNO (A: interno; B: externo)



A

B

Elemento de desbloqueio para a limpeza do lado externo do oscilante



Código	Descrição	Tipo de abertura permitida	Egress	Loose rivet	Largura	Distância folha - marco (mm)	comprimento do braço (mm)	Ângulo máximo de abertura	Altura máxima GIRO EXTERNO (mm)	Largura máxima do GIRO EXTERNO (mm)	Peso máximo do GIRO EXTERNO (kg)	Regulagem lateral	Base Natural	Peças por embalagem
0814701	GS HD - 10" tipo C	Lateral	NÃO	NÃO	23	16,5+0,5	263	82	1600	550	36	/	X	6
0814901	GS HD - 14" tipo C	Lateral	NÃO	NÃO	23	16,5+0,5	365	87	1600	650	40	/	X	6
0815101	GS HD - 16" tipo C	Lateral	NÃO	NÃO	23	16,5+0,5	414	87	1600	700	42	/	X	6
0815201	GS HD - 18" tipo C	Lateral	NÃO	NÃO	23	16,5+0,5	463	87	1600	750	45	/	X	6