

## BRAÇOS GS HD TIPO C PLUS



### Funções

Par de braços autobalanceados (um direito e um esquerdo) capazes de sustentar uma folha de giro externo (GIRO EXTERNO) e mantê-la na posição de abertura.

Ficha técnica online



### Características Técnicas

Os Braços GS HD tipo C Plus são adequados para janelas com batente externo (Side Hung) de peso e dimensões médias (consulte a tabela).

Sendo a parte superior do braço assimétrica no interior do par de braços, teremos um direito e um esquerdo; esta geometria assimétrica do braço melhora a rechamada e o fechamento do oscilante.

É possível friccionar a abertura do folha agindo no parafuso adequado localizado no patim de deslizamento.

Os braços GS HD tipo C Plus são testados pela Giesse por até 30.000 ciclos.



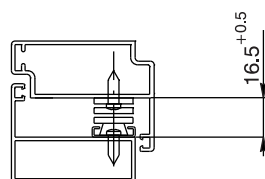
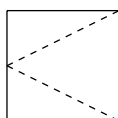
Consultar o comerciante de referência pela disponibilidade do produto.

### Materiais

Braço em aço inoxidável AISI 304

Patim em poliamida e aço inoxidável AISI 304

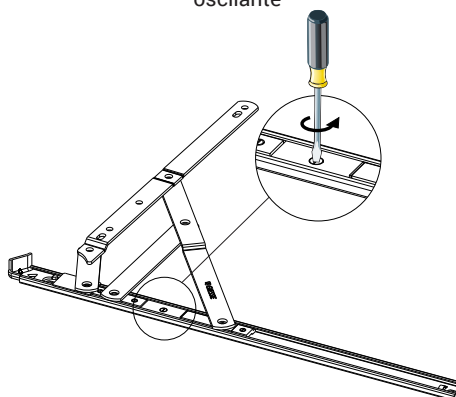
GIRO EXTERNO (A: interno; B: externo)



A

B

Elemento de desbloqueio para a limpeza do lado externo do oscilante



Código	Descrição	Tipo de abertura permitida	Egress	Loose rivet	Largura	Distância folha - marco (mm)	Comprimento do braço (mm)	Ângulo máximo de abertura	Altura máxima GIRO EXTERNO (mm)	Largura máxima do GIRO EXTERNO (mm)	Peso máximo do GIRO EXTERNO (kg)	Regulagem lateral	Base Natural	Peças por embalagem
08222	GS HD - 10" tipo C Plus	Lateral	NÃO	NÃO	~23	16,5+0,5	267	80°	1600	500	32	/	X	6
08223	GS HD - 12" tipo C Plus	Lateral	NÃO	NÃO	~23	16,5+0,5	313	84°	1600	600	38	/	X	6
08224	GS HD - 14" tipo C Plus	Lateral	NÃO	NÃO	~23	16,5+0,5	365	87°	1600	650	40	/	X	6
08225	GS HD - 16" tipo C Plus	Lateral	NÃO	NÃO	~23	16,5+0,5	414	87°	1800	750	42	/	X	6
08226	GS HD - 18" tipo C Plus	Lateral	NÃO	NÃO	~23	16,5+0,5	463	87°	1800	800	45	/	X	6