

## BRAÇOS GS HD TIPO C PLUS SUPER



### Funções

Par de braços autobalanceados (um direito e um esquerdo) capazes de sustentar uma folha de giro externo (GIRO EXTERNO) e mantê-la na posição de abertura.

Ficha técnica online



### Características Técnicas

Os Braços Super GS HD "tipo C Plus Super" são adequados para janelas com batente externo (Side Hung) de peso e dimensões médias (consulte a tabela). Sendo a parte superior do braço assimétrica no interior do par de braços, teremos um direito e um esquerdo; esta geometria assimétrica do braço melhora a rechamada e o fechamento do oscilante.

É possível friccionar a abertura do folha agindo no parafuso adequado localizado no patim de deslizamento.

Esses produtos têm componente de regulagem lateral integrado ao braço; essa característica permite regular micrometricamente o posicionamento correto da folha diretamente no local depois de inserida.

Os braços GS HD tipo C Plus Super são testados pela Giesse por até 30.000 ciclos.

### Aplicabilidade

Os braços Super GS HD "tipo C Plus Super" podem ser aplicados em sistemas de perfis com fresta (distância da folha/marco) de 16,5 mm +/- 0,5 mm.

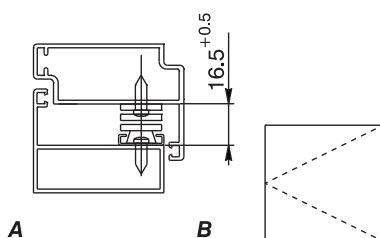


Consultar o comerciante de referência pela disponibilidade do produto.

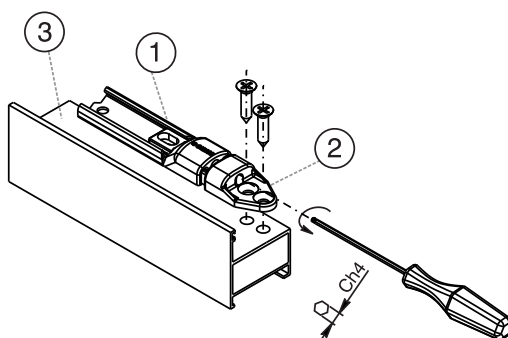
### Materiais

Braço em aço inoxidável AISI 304;  
Patim em poliamida e aço inoxidável AISI 304  
Componente de regulagem em zamak

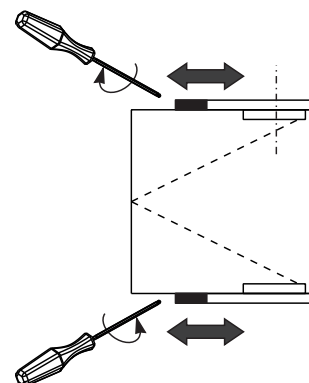
GIRO EXTERNO (A: interno; B: externo)



1: braço para abertura externa. 2: componente de regulagem de largura. 3: marco.



GIRO EXTERNO



Código	Descrição	Tipo de abertura permitida	Largura	Distância entre folha e marco (mm)	Comprimento do braço (mm)	Ângulo máximo de abertura	Altura máxima permitida (mm)	Largura máxima permitida (mm)	Peso máximo (kg)	Regulagem lateral	Base Natural	Peças por embalagem
08232	Super GS HD - 10" tipo C Plus	Lateral	~23	16,5+0,5	327,5	82	1600	500	32	integrado	X	6
08233	Super GS HD - 12" tipo C Plus	Lateral	~23	16,5+0,5	373,5	85	1600	600	38	integrado	X	6
08234	Super GS HD - 14" tipo C Plus	Lateral	~23	16,5+0,5	425,5	87	1600	650	40	integrado	X	6
08235	Super GS HD - 16" tipo C Plus	Lateral	~23	16,5+0,5	474,5	87	1600	750	42	integrado	X	6
08236	Super GS HD - 18" tipo C Plus	Lateral	~23	16,5+0,5	523,5	87	1600	800	45	integrado	X	6