

BRAÇOS GS HD TIPO P



Funções

Par de braços projetante (um direito e um esquerdo) capazes de sustentar uma folha maxim-ar (Maxim-ar) e mantê-la na posição de abertura.

Ficha técnica online



Características Técnicas

Os Braços GS HD - tipo P são adequados para janelas com saliência (Maxim-ar) de peso e dimensões médias - altas (consulte a tabela).

Sendo a parte superior do braço assimétrica no interior do par de braços, teremos um direito e um esquerdo; esta geometria assimétrica do braço melhora a fase de rechamada e de fechamento do oscilante.

Os Braços GS HD - tipo P podem ser friccionados agindo na grade localizada na patim de deslizamento; de acordo com o modelo, é possível também decidir o ângulo de abertura máxima do folha (consulte a tabela).

Para realizar aberturas com dimensões e pesos diferentes dos indicados na tabela, entre em contato com o serviço técnico Giesse.

Os Braços GS HD - tipo P de acordo com a versão devem ter uma regulagem micrométrica na altura.

Na ocorrência de braços tipo P, é possível aplicar com braços limitadores I, L e Laser para limitar a abertura máxima da porta.

Os braços GS HD tipo P são testados pela Giesse por até 30.000 ciclos.

Aplicabilidade

Os Braços GS HD tipo P podem ser aplicados em série de perfis com "luzes" (distância do folha/tela) de 16,5 - 17 mm.



Consultar o comerciante de referência pela disponibilidade do produto.

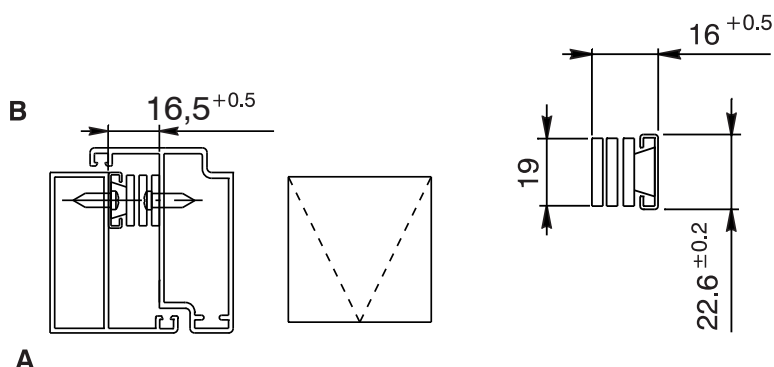
Materiais

Braço em aço inoxidável AISI 304

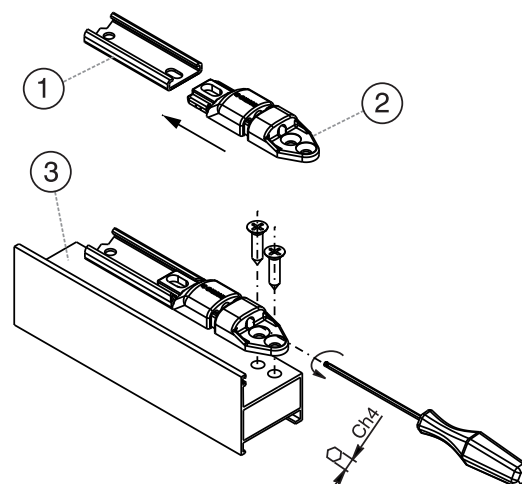
Patim em poliamida e aço inoxidável AISI 304

Dispositivo de regulagem de altura em zamak

Maxim-ar (A: interno; B: externo)



1: braço Maxim-ar. 2: elemento de regulagem em altura. 3: tela.



BRAÇOS PARA FACHADA/MAXIM-AR/DE GIRO

| Código | Descrição | Seção do perfil | Tipo de abertura permitida | Largura (mm) | Caixa (mm) | Comprimento do braço (mm) | Ângulos de abertura | Altura máxima Maxim-ar (mm) | Largura máxima do Maxim-ar (mm) | Peso máximo do Maxim-ar (kg) | Regulador de altura aplicável | Base Natural | Peças por embalagem |
|--------|------------------------|-----------------|----------------------------|--------------|------------|---------------------------|---------------------|-----------------------------|---------------------------------|--|-------------------------------|--------------|---------------------|
| 08348 | GS HD - 26-180" tipo P | - | Top | 23 | 16,5+0,5 | 690 | 20° | 2000 | 1500 | 155 - 180 limitado a 7° com braços limitadores | cód. 02006K | X | 6 |
| 08309 | GS HD - 10" tipo P | - | Top | - | GACS | 259 | 50° | 600 | 1500 | 25 | - | X | 6 |
| 08351 | GS HD - 22" tipo P | C001 | Top | - | GACS | 567 | 20°/45° | 1500 | 1700 | 100 (20°) - 80 (máx 30°) | - | X | 6 |
| 08352 | GS HD - 28" tipo P | C001 | Top | - | GACS | 711 | 15° | 2000 | 1700 | 100 | - | X | 6 |
| 08362 | GS HD - 28" tipo P | - | Top | - | GACS | 711 | 15° | 2000 | 1700 | 100 | - | X | 6 |
| 08534N | GS HD - 10" tipo P | - | Top | 23 | 16,5+0,5 | 261 | 35° | 700 | 1200 | 50 | cód. 02006K | X | 6 |
| 08535N | GS HD - 12" tipo P | - | Top | 23 | 16,5+0,5 | 317 | 30°/35° | 800 | 1200 | 60 | cód. 02006K | X | 6 |
| 08536N | GS HD - 14" tipo P | - | Top | 23 | 16,5+0,5 | 353 | 30°/35° | 1000 | 1300 | 69,5 | cód. 02006K | X | 6 |
| 08537N | GS HD - 16" tipo P | - | Top | 23 | 16,5+0,5 | 414 | 30°/35° | 1200 | 1400 | 88,5 | cód. 02006K | X | 6 |
| 08538N | GS HD - 18" tipo P | - | Top | 23 | 16,5+0,5 | 458 | 25°/30° | 1400 | 1400 | 102 | cód. 02006K | X | 6 |
| 08539N | GS HD - 20" tipo P | - | Top | 23 | 16,5+0,5 | 511 | 25°/30° | 1600 | 1500 | 135 | cód. 02006K | X | 6 |
| 08540N | GS HD - 22" tipo P | - | Top | 23 | 16,5+0,5 | 556 | 20°/25° | 1700 | 1500 | 137 | cód. 02006K | X | 6 |
| 08541N | GS HD - 24" tipo P | - | Top | 23 | 16,5+0,5 | 602 | 20°/25° | 1800 | 1500 | 139 | cód. 02006K | X | 6 |
| 08542N | GS HD - 28" tipo P | - | Top | 23 | 16,5+0,5 | 707 | 10°/15°/20° | 2000 | 1500 | 155 | cód. 02006K | X | 6 |