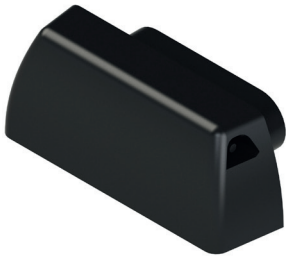


VÁLVULA DE DRENAGEM



Funções

Particular em poliamida com inserção em disparo, para utilizar na cobertura do ilhós de drenagem.

Ficha técnica online



Características Técnicas

A válvula de drenagem tem uma fixação rápida por disparo conforme as usinagens corretas na figura.

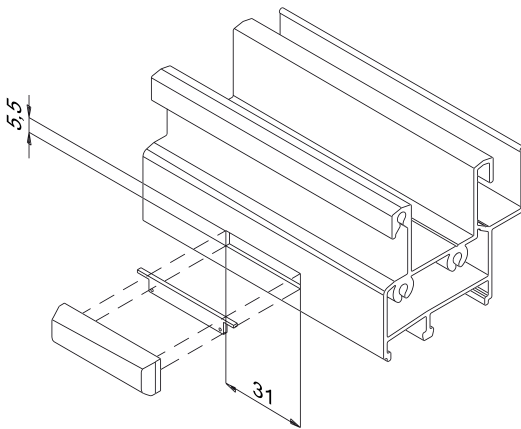
Permite um escoamento rápido da água no interior da câmara para fora do ambiente.

O particular formato da capa e a presença de uma válvula interna (sempre que presente) permitem o melhor escoamento de água também nas condições de forte pressão externa causada pelo vento.

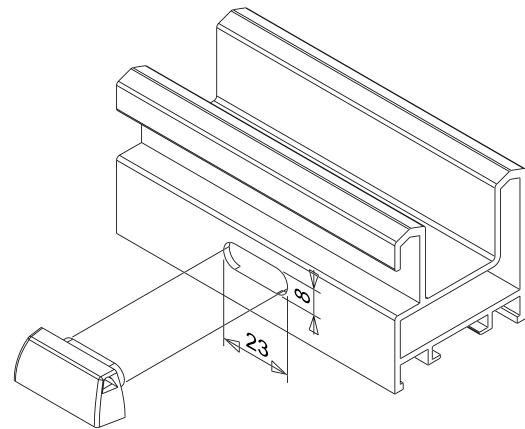
Materiais

Poliamida preta

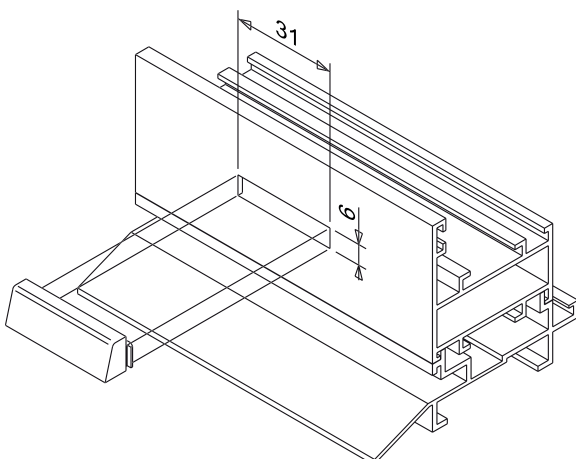
Usinagem do cód. 01261



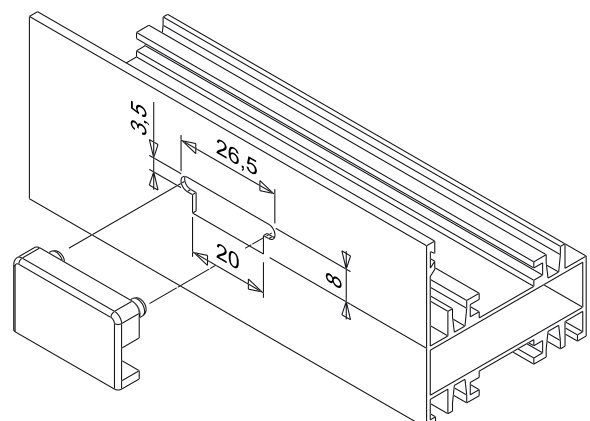
Usinagem do cód. 02285



Usinagem do cód. 02314

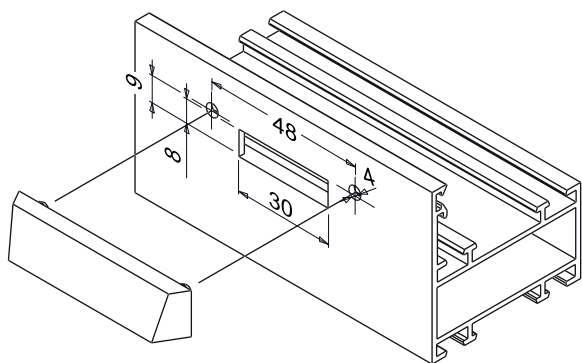


Usinagem do cód. 02328

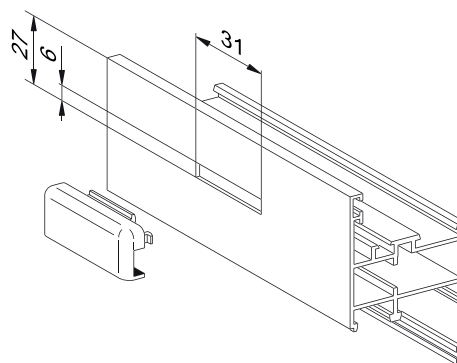


# COMPONENTES VÁRIOS

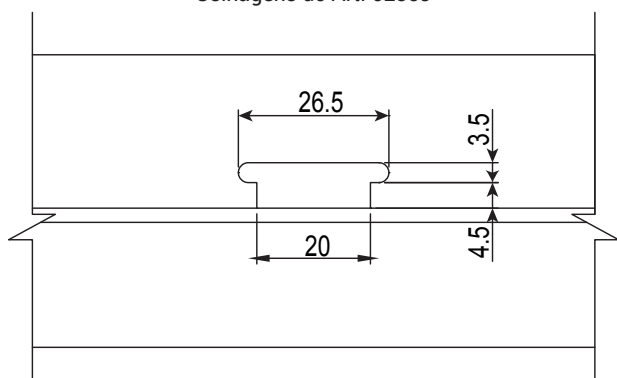
Usinagem do cód. 02354



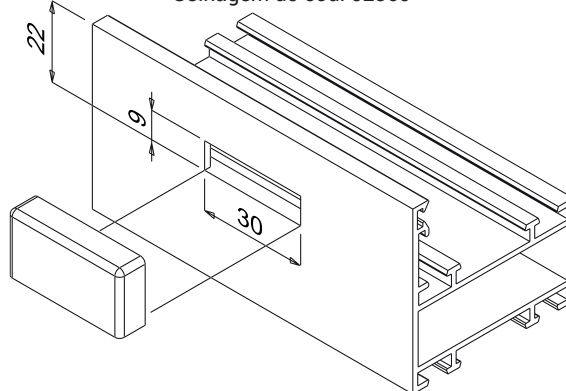
Usinagem do cód. 02357



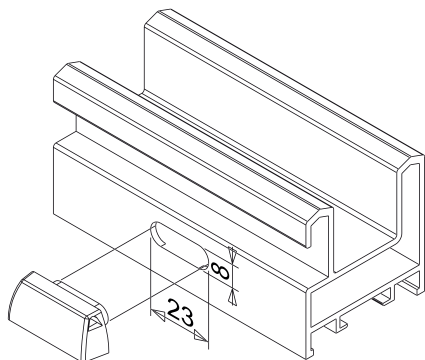
Usinagens do Art. 02359



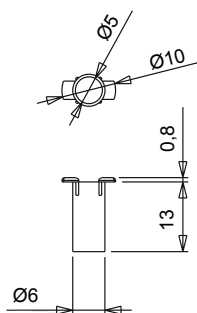
Usinagem do cód. 02360



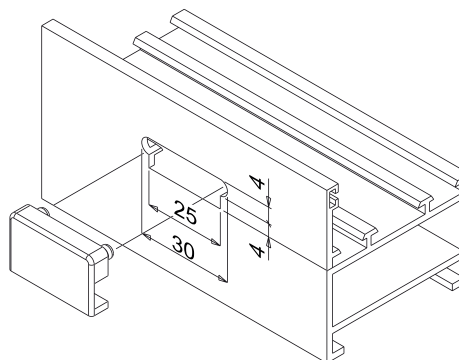
Usinagem do cód. 03149



Casquilho com art. 03149



Usinagem do cód. 03195



Código	Descrição	Observação	Material	Base Natural	Anodizado Elox	Pintado	Trend/Ouro Latão	Peças por embalagem
01261	VÁLVULA DE DRENAGEM	com válvula	Poliamida preta	X				100
02282	VÁLVULA DE DRENAGEM	com válvula	Poliamida preta	X				50
02314	VÁLVULA DE DRENAGEM		Poliamida preta	X				1000
02328	VÁLVULA DE DRENAGEM		Poliamida preta	X				1000
02354	VÁLVULA DE DRENAGEM		Poliamida preta	X				1000
02357	VÁLVULA DE DRENAGEM		Poliamida preta	X				1000
02359	VÁLVULA DE DRENAGEM		Poliamida preta	X				1000
02360	VÁLVULA DE DRENAGEM		Poliamida preta	X				1000
03149	VÁLVULA DE DRENAGEM	com válvula e casquilho de drenagem da banca	Poliamida preta	X				50
03195N	VÁLVULA DE DRENAGEM		Poliamida preta	X				1000