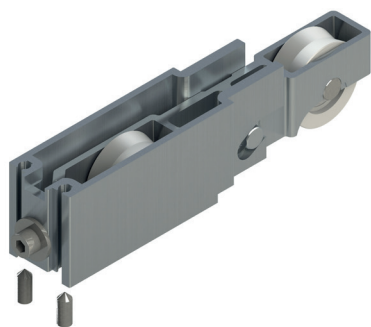


ROLDANAS 2 RODAS REGULÁVEIS



Funções

Roldana regulável, com dois rodízios, para janelas e portas de correr em alumínio.

Ficha técnica online



Características Técnicas

A roldana é ajustável micrometricamente e permite mover a folha na direção vertical em um campo global de 4 mm (0315202) ou de 8 mm (07195). Tem a prerrogativa de poder ser inspecionado sem precisar desmontar a folha, mecanismondo em rotação parafuso ajustável. Os rodízios são montados em rolamentos esfera.

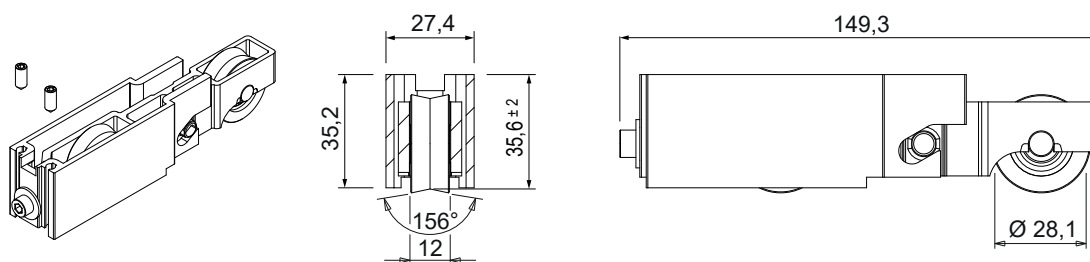
Materiais

Cód. 0315202: suporte em alumínio extrudado
Cód. 07195: suporte em acier (AISI 304)
Rodízios com rolamento em aço e cobertura em poliamida reforçada
Bucha autofreante em poliamida com fibra de vidro
Parafusos e parafusos em aço inoxidável

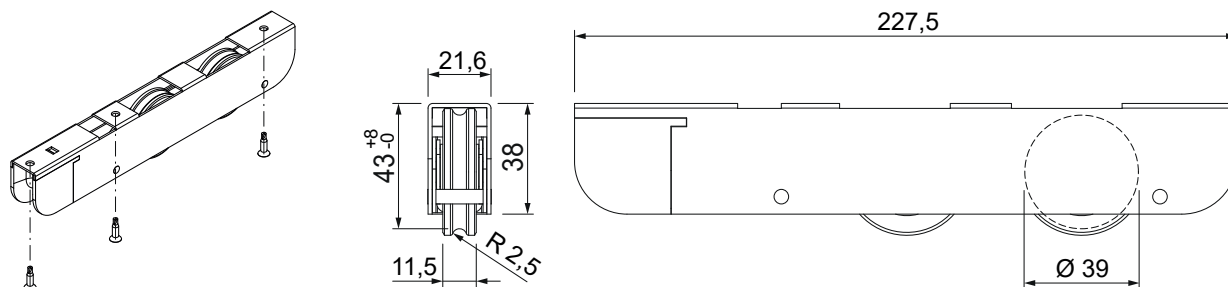
Capacidades

Consulte a tabela

0315202



07195



| Código | Descrição | Observação | Capacidade do carrinho [kg] | Regulagem [mm] | Base Natural | Anodizado Elox | Pintado | Trend/Ouro Latão | Peças por embalagem |
|---------|--------------------------|---------------------|-----------------------------|----------------|--------------|----------------|---------|------------------|---------------------|
| 0315202 | ROLDANA REGULAVEL 2 RODA | conjunto de 4 peças | 120 | ± 2 | X | | | | 10 |
| 07195 | ROLDANA REGULAVEL 2 RODA | Embalagem a granel | 100 | + 8 / - 0 | X | | | | 10 |