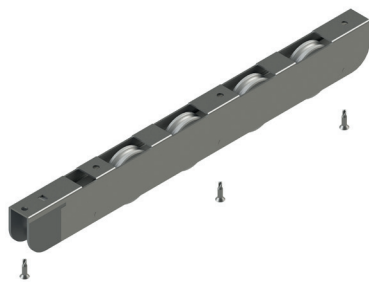


## ROLDANAS 4 RODAS REGULÁVEIS



### Funções

Roldana regulável, com quatro rodízios, para janelas e portas de correr em alumínio.

Ficha técnica online



### Características Técnicas

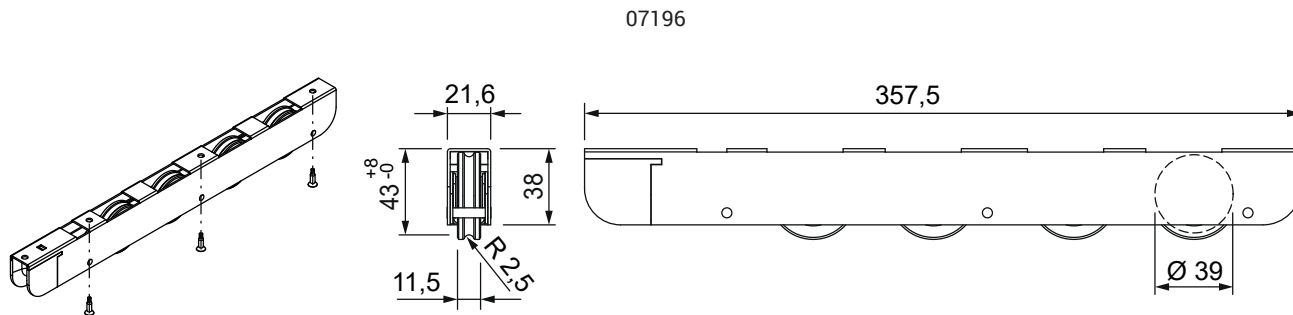
A roldana é ajustável micrometricamente e permite mover a folha na direção vertical em um campo global de 8 mm. Tem a prerrogativa de poder ser inspecionado sem precisar desmontar a folha, mecanismondo em rotação parafuso ajustável. Os rodízios são montados em rolamentos esfera.

### Materiais

Suporte em acier (AISI 304)  
Rodízios com rolamento em aço e cobertura em poliamida reforçada  
Bloco de regulagem do curso em aço  
Parafusos e parafusos em aço inoxidável

### Capacidades

300 kg com 2 roldanas



Código	Descrição	Observação	Capacidade do carrinho [kg]	Regulagem [mm]	Base Natural	Anodizado Elox	Pintado	Trend/Ouro Latão	Peças por embalagem
07196	ROLDANA REGULAVEL 4 RODA	Embalagem a granel	150	+ 8 / - 0	X				10