

ROLDANA DUPLA

Funções

Roldanas duplas para o sistema de tombamento de correr GS1000.

Características técnicas

Roldana dupla para utilizar na realização de janelas de tombamento de correr com a versão GS1000-HD 200.

O conjunto de roldanas duplas é constituído por uma roldana principal, que comanda a reentrada da folha e por uma roldana secundária.

Disponível na versão direita e esquerda.

A abertura do braço das roldanas permite uma saída da folha em relação ao marco de 117 mm.

Aplicável para perfis com degrau maior ou igual a 7 mm.

As roldanas são predispostas para a utilização de reforços laterais que aumentam o suporte no perfil (vendidos separadamente no conjunto de acessórios).
Através das roldanas, é possível realizar a regulação de altura do folha (-2/+4 mm) e o paralelismo entre o folha e o marco.

Os trabalhos nos perfis para a instalação das roldanas podem ser realizados através do gabarito de perfuração específico.

A fixação do perfil do FOLHA ocorre através de parafusos autoatarraxantes.

É fornecido com as roldanas 2 suportes para o calha inferior e as Componentes de fixação das roldanas.

Materiais

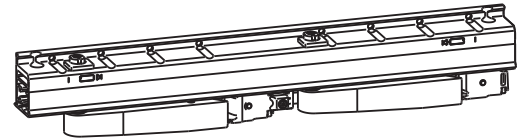
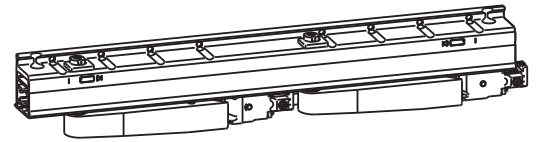
Corpo e alavancas de abertura em alumínio

Suporte das rodas em zamak

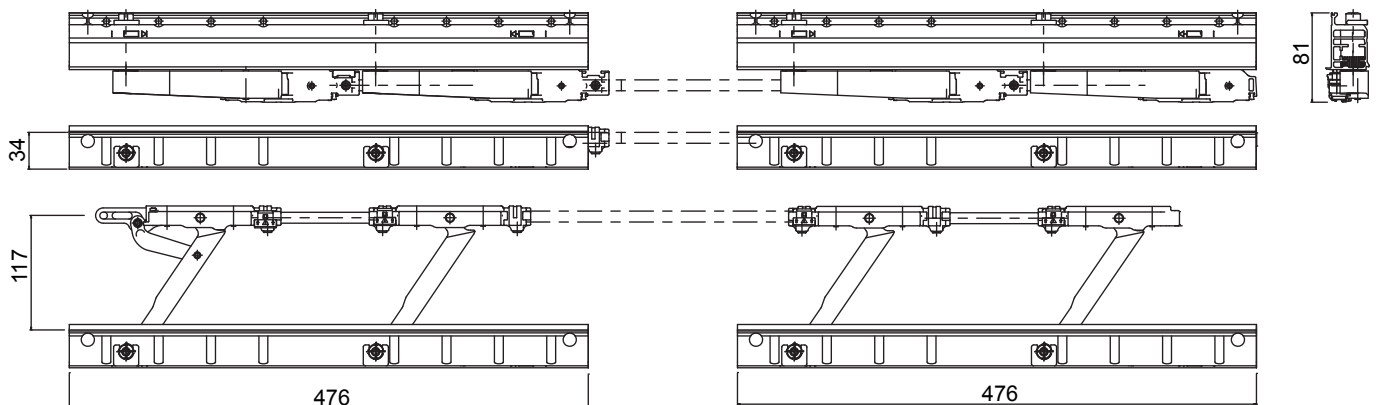
Rodas em poliamida

Suportes do calha inferior em poliamida

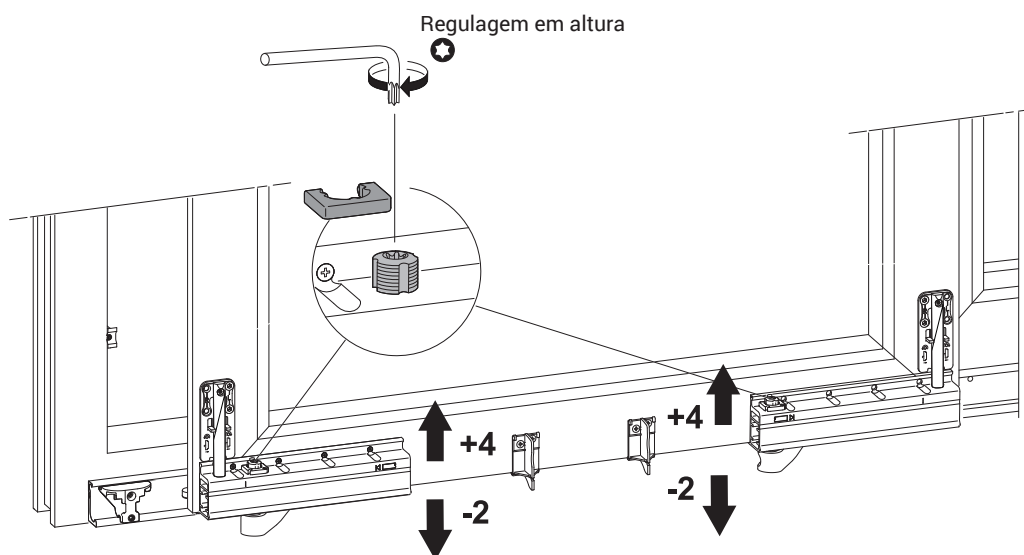
Parafusos e pinos de fixação em aço inoxidável



Roldanas duplas



FOLHA BATENTE GS1000-HD 200



Código	Descrição	Intervalo [mm]	Seção do perfil	GS1000-ML	GS1000-HL	GS1000-HD 100	GS1000-HD 160	GS1000-HD 200	Base Natural	Anodizado Elox	Pintado	Trend/Ouro Latão	Peças por embalagem
09778	CONJUNTO DE ROLDANAS DUPLAS DIREITA	-	-	-	-	-	-	X	X				1
09779	CONJUNTO DE ROLDANAS DUPLAS ESQUERDAS	-	-	-	-	-	-	X	X				1