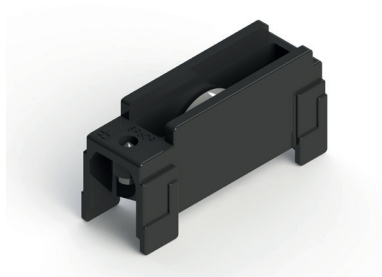


**ROLDANAS CARRERA 1 FIXAS**



**Funções**

Roldana fixa com um rodízio para janelas e portas de alumínio.

Ficha técnica online



**Características Técnicas**

A roldana é fixada com uma grade em contraste evitando a execução de usinagens específicas.

A roldana não permite uma regulação micrométrica do folga. É possível variar a posição da roda com um intervalo que varia em média de +1 a -1 mm (em posições fixas). Esta regulação é obtida deslocando a roda em diferentes sedes localizadas no interior do corpo da roldana.

As rodas são montadas geralmente nos rolamentos esféricos ou em rolos de acordo com o modelo e são extraídas sem precisar desmontar a roldana.

As rodas com rolamentos são projetadas para manter a graxa lubrificante em seu interior.

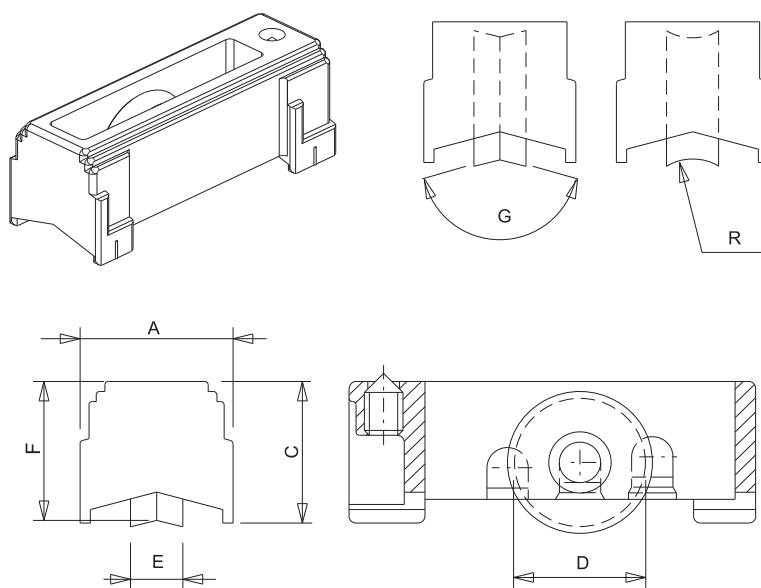
**Materiais**

Suporte em poliamida cinza  
Roda com rolamento ou rolos em aço e cobertura em poliamida reforçada neutra.

Parafuso allen em aço inox

**Capacidades**

veja a tabela



## ROLDANAS FIXAS

Código	Descrição	Observação	Capacidade de carga [kg]	A [mm]	C [mm]	D [mm]	E [mm]	F [mm]	Regulagem [mm]	G [°]	Rolamento	Caixa externa	Base Natural	Anodizado Elox	Pintado	Trend/Ouro Latão	Peças por embalagem
03319	ROLDANA FIXO CARRERA 1	Embalagem a granel	45	15,9	21	19	8	21,9	+1/-1	150°	Esfera	Poliamida+ fibra de vidro	X				100
04545	ROLDANA FIXO CARRERA 1	Embalagem a granel	45	22,7	23	19	8	22,5	+0,8/-0,8	150°	Esfera	Poliamida+ fibra de vidro	X				100
04561	ROLDANA FIXO CARRERA 1	Embalagem a granel	45	28,5	23	20	9	26,3	+2/-1	150°	Esfera	Poliamida+ fibra de vidro	X				100
03079	ROLDANA FIXO CARRERA 1	Conjunto de 4 peças	45	25	21	20	11,5	24,7	+1/-1	150°	Esfera	Poliamida+ fibra de vidro	X				200
03115	ROLDANA FIXO CARRERA 1	Conjunto de 4 peças	55	31,5	23	20	9	26,3	+2/-1	156°	Esfera	Poliamida+ fibra de vidro	X				50
03119X	ROLDANA FIXO CARRERA 1	Conjunto de 4 peças	45	22,5	21,1	19	8	21,5	+0,8/-0,8	150°	Esfera	Poliamida+ fibra de vidro	X				50
03123	ROLDANA FIXO CARRERA 1	Conjunto de 4 peças	45	22,7	23	19	8	22,5	+0,8/-0,8	150°	Esfera	Poliamida+ fibra de vidro	X				50
03132	ROLDANA FIXO CARRERA 1	Conjunto de 4 peças	45	28,5	23	20	9	26,3	+2/-1	156°	Esfera	Poliamida+ fibra de vidro	X				50
03138	ROLDANA FIXO CARRERA 1	Conjunto de 4 peças	45	22,8	23	19	8	22,5	+/-0,8	150°	Esfera	Poliamida+ fibra de vidro	X				50