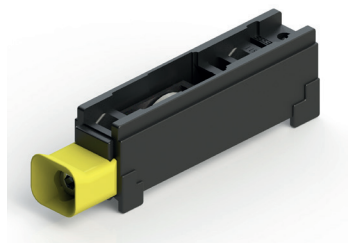


ROLDANAS CARRERA 1 REGULÁVEIS



Funções

Roldana regulável com um rodízio para janelas e portas de alumínio.

Ficha técnica online



Características Técnicas

A roldana é fixada com uma grade em contraste evitando a execução de usinagens específicas.

Regulável micrometricamente permite mover a folha no sentido vertical em um campo completo em cerca de 4 mm (consulte a coluna regulagem na tabela).

A regulagem é rápida enquanto os parafusos de registro são inseridos no interior do particular de centralização amarelo que facilita a inserção da chave. A regulagem pode ocorrer também no FOLHA e já colocado.

As rodas são montadas nos rolamentos esféricos ou em rolos de acordo com o modelo e são extraídas junto ao relativo suporte sem precisar desmontar a roldana.

As rodas com rolamentos são projetadas para manter a graxa lubrificante em seu interior.

Materiais

Suporte externo em poliamida cinza

Elemento central em poliamida amarela

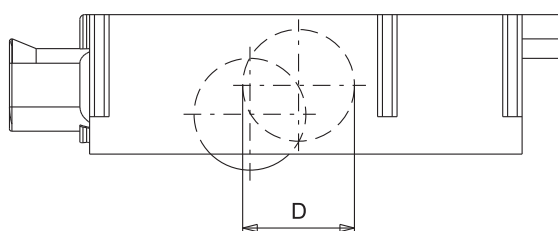
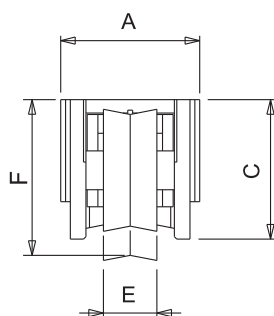
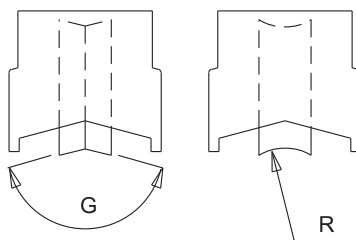
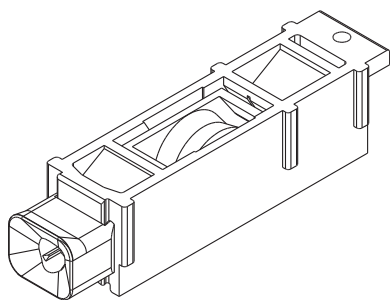
Suporte interno do rodízio em zamak Silver Plus ou poliamida de acordo com a versão (veja a tabela)

Roda com rolamento em aço e cobertura em poliamida reforçada neutra

Grade de fixação e parafuso de registro em aço inoxidável

Capacidades

veja a tabela



ROLDANAS REGULÁVEIS

Código	Descrição	Observação	Capacidade do carrinho [kg]	A [mm]	C [mm]	D [mm]	E [mm]	F [mm]	Regulagem [mm]	G [°] R [mm]	Tipo rolamento	Caixa externa	Corpo interno	Base Natural	Anodizado Elox	Pintado	Trend/Ouro Latão	Peças por embalagem
02633	ROLDANA REGULAVEL CARRERA 1	Embalagem a granel	30	20,5	29,3	19	8	27,1	+2,2/ -2,6	150°	Esferas	Poliamida	Zamak	X				40
02914	ROLDANA REGULAVEL CARRERA 1	Embalagem a granel	40	25,5	26,1	27	11	29,7	+2,5/-2,5	5 mm	Esferas	Poliamida	Zamak	X				100
03104	ROLDANA REGULAVEL CARRERA 1	Embalagem a granel	45	27,4	23,4	19	8	26,6	+2,6/ -2,3	150°	Esferas	Poliamida	Zamak	X				100
03146N	ROLDANA REGULAVEL CARRERA 1	Embalagem a granel	55	28	30	28,8	12	32	+2,4/ -3,4	156°	Esferas	Poliamida	Zamak	X				200
03147N	ROLDANA REGULAVEL CARRERA 1	Embalagem a granel	55	28	30	27,3	11	30,2	+2,2/ -2,8	10,1 mm	Esferas	Poliamida	Zamak	X				200
03148N	ROLDANA REGULAVEL CARRERA 1	Embalagem a granel	45	24,5	23,6	21,7	9	26,9	+4,7/ -2,1	150°	Esferas	Poliamida	Zamak	X				200
03290	ROLDANA REGULAVEL CARRERA 1	Embalagem a granel	45	22,7	25,8	20,4	8	24,6	+2,7/ -2,1	150°	Rolos	Poliamida	Zamak	X				40
03297	ROLDANA REGULAVEL CARRERA 1	Embalagem a granel	25	28	30	28,6	11	32	+2,4/ -3,4	156°	Esferas	Poliamida	Zamak	X				200
03324	ROLDANA REGULAVEL CARRERA 1	Embalagem a granel	45	25,5	28,8	19	12	26	+3/-2,2	150°	Rolos	Poliamida	Zamak	X				200
03398	ROLDANA REGULAVEL CARRERA 1	Embalagem a granel	45	22,7	25,8	19	8	23,7	+2,7/ -2,1	150°	Esferas	Poliamida	Zamak	X				100
03473	ROLDANA REGULAVEL CARRERA 1	Embalagem a granel	55	27,7	30	26	11	30,6	+3,3/ -2,5	4 mm	Esferas	Poliamida	Zamak	X				200
04560	ROLDANA REGULAVEL CARRERA 1	Embalagem a granel	45	22,7	25	19	8	24,5	+/- -2,3	150°	Esferas	Poliamida	Zamak	X				100
04571	ROLDANA REGULAVEL CARRERA 1	Embalagem a granel	35	24,6	32	18,4	8	30,5	+2,5/ -2,2	140°	Esferas	Poliamida	Zamak	X				100
06504	ROLDANA REGULAVEL CARRERA 1	Embalagem a granel	40	22,2	23	19	8	23	+2,1/ -2,7	5 mm	Esferas	Poliamida	Zamak	X				100
06955	ROLDANA REGULAVEL CARRERA 1	Embalagem a granel	45	22,7	25,8	19	8	24,6	+2,7/ -2,1	150°	Esferas	Poliamida	Zamak	X				40
00806	ROLDANA REGULAVEL CARRERA 1	Conjunto de 4 peças	45	22,7	25,8	19	8	23,7	+2,7/ -2,1	150°	Esferas	Poliamida	Zamak	X				16
03178	ROLDANA REGULAVEL CARRERA 1	Conjunto de 4 peças	45	22,7	25	19	8	24,5	+/- -2,3	150°	Esferas	Poliamida	Zamak	X				50