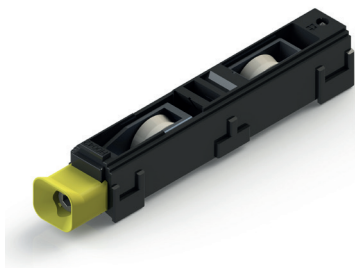


ROLDANAS CARRERA 2 REGULÁVEIS



Funções

Roldana regulável de dois rodízios para janelas e portas em alumínio

Ficha técnica online



Características Técnicas

A roldana é fixada com uma grade em contraste evitando a execução de usinagens específicas.

Regulável micrometricamente permite mover a folha no sentido vertical em um campo completo em cerca de 4 mm (consulte a coluna regulagem na tabela).

A regulagem é rápida enquanto os parafusos de registro são inseridos no interior do particular de centralização amarelo que facilita a inserção da chave. A regulagem pode ocorrer também no FOLHA e já colocado.

As rodas são montadas geralmente nos rolamentos esféricos ou em rolos de acordo com o modelo e são extraídas junto ao relativo suporte sem precisar desmontar a roldana.

As rodas com rolamentos são projetadas para manter a graxa lubrificante em seu interior.

Materiais

Suporte em poliamida cinza

Elemento central em poliamida amarela

Suporte da roda em zamak Silver Plus

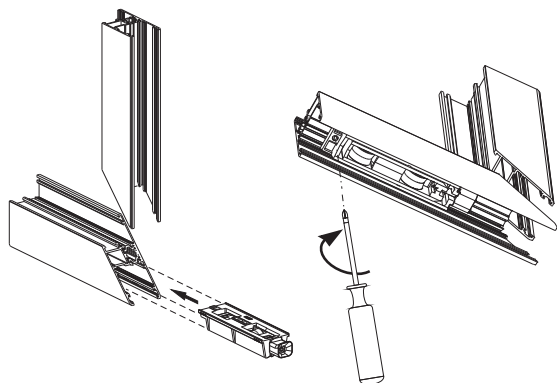
Roda com rolamento em aço e cobertura em poliamida reforçada neutra

Grade de fixação e parafuso de registro em aço inoxidável

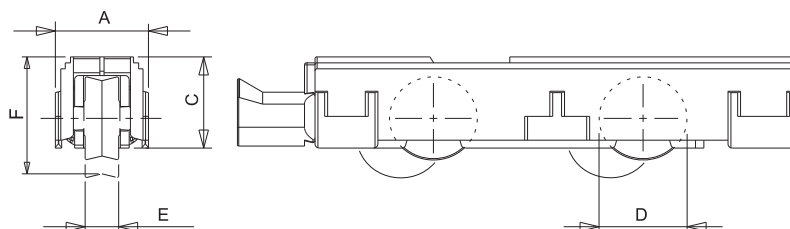
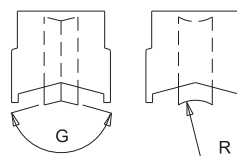
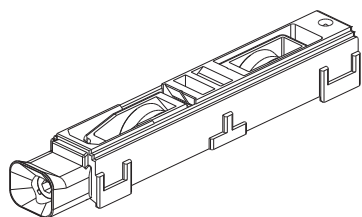
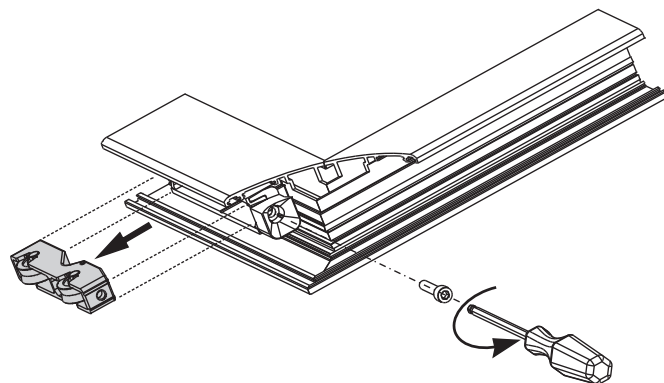
Capacidades

veja a tabela

Fixação da roldana



Substituição das rodas



| Código | Descrição | Observação | Capacidade do carrinho [kg] | A [mm] | C [mm] | D [mm] | E [mm] | F [mm] | Regulagem [mm] | G [°] R [mm] | Tipo rolamento | Caixa externa | Corpo interno | Base Natural | Anodizado Elox | Pintado | Trem/Ouro Latão | Peças por embalagem |
|--------|-----------------------------|---------------------|-----------------------------|--------|--------|--------|--------|--------|----------------|-----------------|----------------|---------------|---------------|--------------|----------------|---------|-----------------|---------------------|
| 02915 | ROLDANA REGULAVEL CARRERA 2 | Embalagem a granel | 80 | 25,5 | 26,1 | 27 | 11 | 29,7 | +2,5/-2,5 | 5 mm | Esferas | Poliamida | Zamak | X | | | | 100 |
| 03105 | ROLDANA REGULAVEL CARRERA 2 | Embalagem a granel | 90 | 27,4 | 23,6 | 19 | 8 | 26,6 | +2,6/-2,3 | 150° | Esferas | Poliamida | Zamak | X | | | | 100 |
| 03136N | ROLDANA REGULAVEL CARRERA 2 | Embalagem a granel | 110 | 28 | 30 | 28,8 | 12 | 31,3 | +2,6/-2,8 | 156° | Esferas | Poliamida | Zamak | X | | | | 200 |
| 03137N | ROLDANA REGULAVEL CARRERA 2 | Embalagem a granel | 110 | 28 | 30 | 27,3 | 11 | 29,4 | +3,3/-1,7 | 10,1 mm | Esferas | Poliamida | Zamak | X | | | | 200 |
| 03141N | ROLDANA REGULAVEL CARRERA 2 | Embalagem a granel | 90 | 24,5 | 23,6 | 21,7 | 9 | 27 | +2,3/-3 | 150° | Esferas | Poliamida | Zamak | X | | | | 200 |
| 03291 | ROLDANA REGULAVEL CARRERA 2 | Embalagem a granel | 90 | 22,7 | 25,8 | 19 | 8 | 24,6 | +2,8/-2,1 | 150° | Rolos | Poliamida | Zamak | X | | | | 40 |
| 03298 | ROLDANA REGULAVEL CARRERA 2 | Embalagem a granel | 50 | 17,7 | 30 | 27 | 11 | 31,3 | +2,6/-2,8 | 156° | Esferas | Poliamida | Zamak | X | | | | 200 |
| 03390 | ROLDANA REGULAVEL CARRERA 2 | Embalagem a granel | 90 | 27,7 | 22,4 | 19,2 | 9 | 26,3 | +2,6/-2,2 | 120° | Esferas | Poliamida | Zamak | X | | | | 100 |
| 03397 | ROLDANA REGULAVEL CARRERA 2 | Embalagem a granel | 90 | 19 | 23,2 | 19 | 8 | 23,7 | +1,4/-2,3 | 150° | Esferas | Poliamida | Zamak | X | | | | 100 |
| 03471 | ROLDANA REGULAVEL CARRERA 2 | Embalagem a granel | 90 | 36 | 28,7 | 24,4 | 11 | 28,5 | +2,9/-2,5 | 158° | Esferas | Poliamida | Zamak | X | | | | 200 |
| 03472 | ROLDANA REGULAVEL CARRERA 2 | Embalagem a granel | 110 | 27,7 | 30 | 26 | 11 | 29 | +3,5/-1 | 4 mm | Esferas | Poliamida | Zamak | X | | | | 200 |
| 03534 | ROLDANA REGULAVEL CARRERA 2 | Embalagem a granel | 60 | 31,5 | 22 | 22,5 | 9 | 25,3 | +2,5/-2,5 | 2,6 mm | Esferas | Poliamida | Zamak | X | | | | 100 |
| 03557 | ROLDANA REGULAVEL CARRERA 2 | Embalagem a granel | 110 | 31,5 | 23,2 | 20 | 9 | 26,3 | +2,3/-3 | 160° | Esferas | Poliamida | Zamak | X | | | | 50 |
| 04542 | ROLDANA REGULAVEL CARRERA 2 | Embalagem a granel | 90 | 22,2 | 21 | 19 | 8 | 21,5 | +3,5/-1 | 150° | Esferas | Poliamida | Zamak | X | | | | 100 |
| 04546 | ROLDANA REGULAVEL CARRERA 2 | Embalagem a granel | 90 | 22,2 | 23 | 19 | 8 | 22,5 | +2,6/-2,2 | 150° | Esferas | Poliamida | Zamak | X | | | | 100 |
| 04549 | ROLDANA REGULAVEL CARRERA 2 | Embalagem a granel | 110 | 28,5 | 23,2 | 20 | 9 | 26,3 | +2,3/-3 | 156° | Esferas | Poliamida | Zamak | X | | | | 100 |
| 04563 | ROLDANA REGULAVEL CARRERA 2 | Embalagem a granel | 90 | 28,5 | 23,2 | 20 | 9 | 25,6 | +2,6/-2,4 | 150° | Esferas | Poliamida | Zamak | X | | | | 100 |
| 04572 | ROLDANA REGULAVEL CARRERA 2 | Embalagem a granel | 70 | 24,6 | 32 | 18,4 | 8 | 30,5 | +2,5/-2,2 | 140° | Esferas | Poliamida | Zamak | X | | | | 100 |
| 04600 | ROLDANA REGULAVEL CARRERA 2 | Embalagem a granel | 90 | 38,2 | 19,5 | 20 | 9 | 25 | +3,5/-1,7 | 156° | Esferas | Poliamida | Zamak | X | | | | 100 |
| 06512 | ROLDANA REGULAVEL CARRERA 2 | Embalagem a granel | 80 | 22,2 | 23 | 19 | 8 | 19,3 | +2,1/-2,7 | 2,6 mm | Esferas | Poliamida | Zamak | X | | | | 100 |
| 00801 | ROLDANA REGULAVEL CARRERA 2 | Conjunto de 4 peças | 90 | 19 | 23,2 | 19 | 8 | 27,7 | +1,4/-2,3 | 150° | Esferas | Poliamida | Zamak | X | | | | 22 |
| 02985 | ROLDANA REGULAVEL CARRERA 2 | Conjunto de 4 peças | 90 | 22,2 | 21 | 18 | 12 | 22 | +2,6/-2,2 | 120° | Esferas | Poliamida | Zamak | X | | | | 50 |
| 03116 | ROLDANA REGULAVEL CARRERA 2 | Conjunto de 4 peças | 110 | 31,5 | 23,2 | 20 | 9 | 26,3 | +2,3/-2,9 | 156° | Esferas | Poliamida | Zamak | X | | | | 50 |
| 03118 | ROLDANA REGULAVEL CARRERA 2 | Conjunto de 4 peças | 110 | 28,5 | 23,2 | 20 | 9 | 26,3 | +2,3/-2,9 | 156° | Esferas | Poliamida | Zamak | X | | | | 50 |
| 03120 | ROLDANA REGULAVEL CARRERA 2 | Conjunto de 4 peças | 90 | 22,2 | 21 | 19 | 8 | 21,5 | +3,5/-1 | 150° | Esferas | Poliamida | Zamak | X | | | | 50 |
| 03125 | ROLDANA REGULAVEL CARRERA 2 | Conjunto de 4 peças | 90 | 22,2 | 23 | 19 | 8 | 22,5 | +2,6/-2,2 | 150° | Esferas | Poliamida | Zamak | X | | | | 50 |
| 03133 | ROLDANA REGULAVEL CARRERA 2 | Conjunto de 4 peças | 110 | 28,5 | 23,2 | 20 | 9 | 26,3 | +2,3/-3 | 156° | Esferas | Poliamida | Zamak | X | | | | 50 |
| 03139 | ROLDANA REGULAVEL CARRERA 2 | Conjunto de 4 peças | 90 | 22,2 | 23 | 19 | 8 | 22,5 | +2,6/-2,2 | 150° | Esferas | Poliamida | Zamak | X | | | | 50 |
| 03183 | ROLDANA REGULAVEL CARRERA 2 | Conjunto de 4 peças | 90 | 37,8 | 22 | 19 | 12 | 23,3 | +3/-1,3 | 160° | Rolos | Poliamida | Poliamida | X | | | | 20 |
| 03289 | ROLDANA REGULAVEL CARRERA 2 | Conjunto de 4 peças | 90 | 29,4 | 22,5 | 19 | 12 | 22,5 | +2,5/-1,5 | 150° | Rolos | Poliamida | Poliamida | X | | | | 50 |
| 06503 | ROLDANA REGULAVEL CARRERA 2 | Conjunto de 4 peças | 80 | 22,2 | 23 | 19 | 8 | 23 | +2,1/-2,7 | 5 mm | Esferas | Poliamida | Zamak | X | | | | 50 |