

FECHOS INCA



Funções

Passador para folha secundária com abre e tomba caracterizado pelos terminais em zamak com encontros de fecho registrados para os bulons do reenvio de ângulo e da ponteira do abre e tomba.

Ficha técnica online



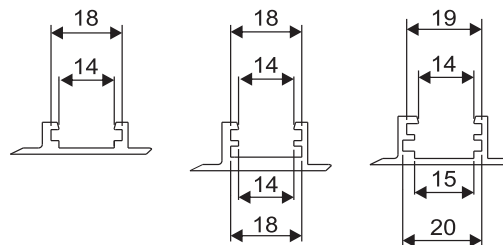
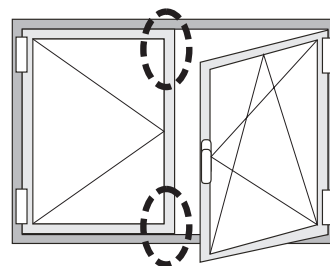
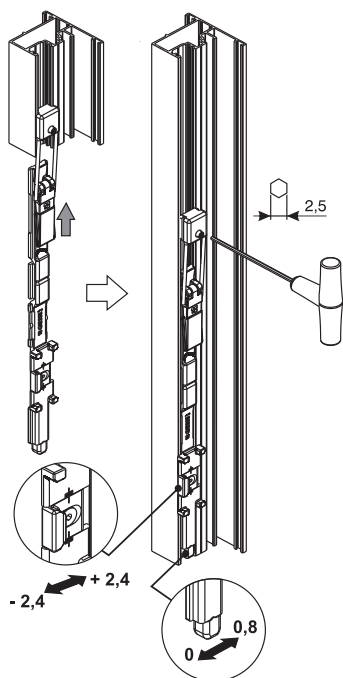
Características Técnicas

Os encontros fornecidos permitem a mesma regulação de $\pm 2,4$ mm. É específica para utilização em perfis de reforço com canal único, mas pode ser aplicada também em perfis com duplo canal. Os dois terminais têm uma ponteira em aço onde é possível aplicar uma bucha excêntrica que permite a regulação do batente.

Materiais

Terminal, ponteira e bloco de fixação em zamak GS Silver Plus.
Haste de ligação e ponteira em poliamida.
Parafuso de fixação do passador e ponteira em aço zincado.

Montagem e regulação



Código	Descrição	Observação	Base Natural	Anodizado Elox	Pintado	Trend/Ouro Latão	Pecas por embalagem
04280	FECHO INCA		X				5
04282K	PASSADOR DA FOLHA SECUNDÁRIA A/R FUTURA	C.E. - marco 14/18 - silver plus	X				5
04287	FECHO INCA	METRA - 13,6/16,8	X				5