

FECHOS TOTEM

Funções

Fecho monodirecional com alavanca para aplicar na canaleta, indicado em portas produzidas por perfil de janela.

Ficha técnica online



Características Técnicas

Fecho adequado para a aplicação em portas para uso frequente (categoria de uso 4 - uso muito utilizado - Em conformidade com EN12051:1999).

Reversível é aplicado na parte superior e inferior da porta.

pino com características anti-corte para garantir um elevado suporte nos encontros e uma elevada resistência contra roubos.

Cursor de movimento de 21 mm.

Regulagem em compressão +0,6 mm nos encontros através do casquilho excêntrico fornecido (através da sua versão para Canal 15x18).

Fixação no perfil através de dois parafusos de fixação pré-montados, sem usinagem no perfil.

É possível obter o prolongamento do fecho utilizando a haste específica da série, posicionada entre o elemento de conexão e o terminal.

As mecanismos e os pinos são solicitados separadamente para permitir variadas combinações.

Materiais

- Base de mecanismo e elemento de conexão com pino em zamak

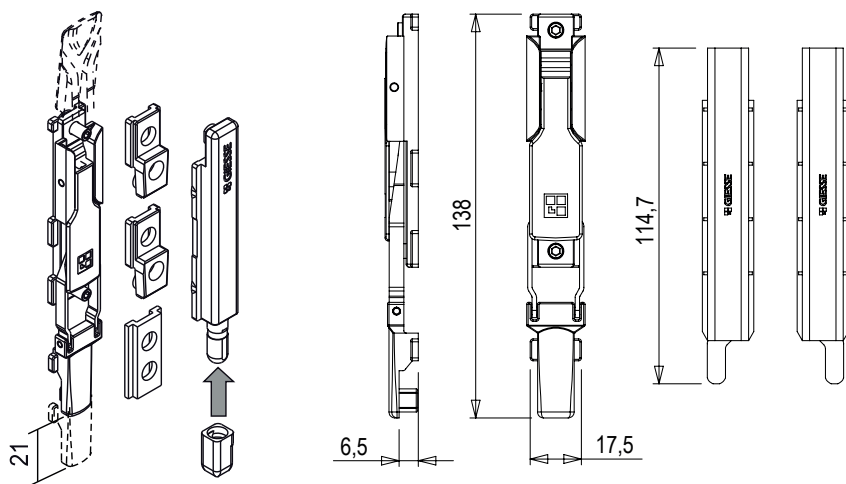
- Alavanca de acionamento em zamak com cromagem brilhosa (elevada resistência à corrosão)

- Mola, bielas, pinos e parafusos de fixação em aço inoxidável

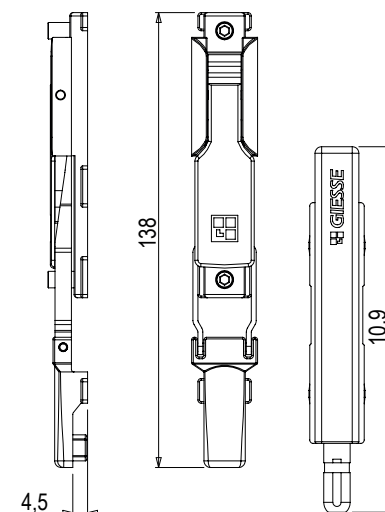
- Pino em aço carbonitrurado anti-corte com acabamento Giesse Silver Plus (até 500 horas de resistência à corrosão)

- Terminal, bloco de conexão, casquilho excêntrico de cobertura do pino e blocos "Z" em poliamida

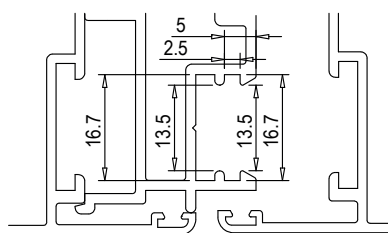
Esquema para cód. 02075
Dimensões de mecanismo e do pino



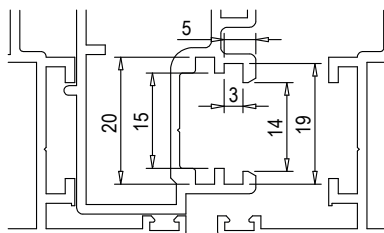
Esquema para cód. 02071-02072-
02073-02074
Dimensões de mecanismo e do pino



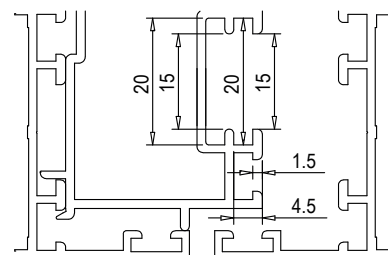
Sec. 1 - Canal 13.5x16.7



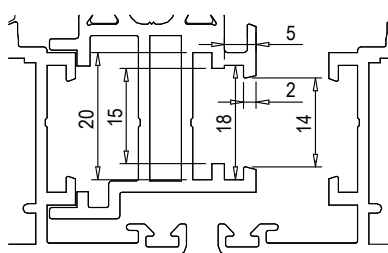
Sec. 2 - Canal 14x19



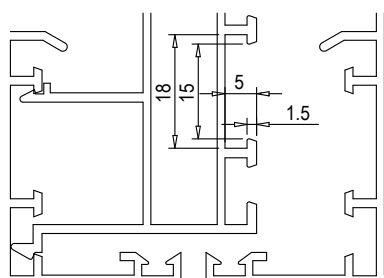
Sec. 3 - Canal 15x20



Sec. 4 - Canal 14x18



Sec. 5 - Canal 15x18



Código	Descrição	Canal	Regulagem	Ponta descentralizada	Dimensões do pino	Desenho	Base Natural	Anodizado Elox	Pintado	Trend/Ouro Latão	Peças por embalagem
02071	FECHO TOTEM CANAL	13,5x16,7	+ 0,6 mm	NÃO	Ø 8 mm	sec.1			X		10
02072	FECHO TOTEM CANAL	14x19	+ 0,6 mm	NÃO	Ø 8 mm	sec.2			X		10
02073	FECHO TOTEM CANAL	15x20	+ 0,6 mm	NÃO	Ø 8 mm	sec.3			X		10
02074	FECHO TOTEM CANAL	14x18	+ 0,6 mm	NÃO	Ø 8 mm	sec.4			X		10
02075	FECHO TOTEM CANAL	15x18	-	SIM	4x6 mm	sec.5			X		5
02177K	FECHO TOTEM CANAL	14x18	+ 0,8 mm	NÃO	Ø 6 mm	sec.4	X				10