

FECHOS TOTEM PORTAS

Funções

Fecho monodirecional com alavanca para perfil de porta.

Ficha técnica online



Características Técnicas

Fecho adequado para a aplicação nas portas para uso frequente.
 Reversível é aplicado em apoio no perfil, na parte superior e inferior da porta.
 pino com características de elevada resistência contra roubos.
 Cursor de movimento de 20 mm.
 Seção do pino 8x7 mm.
 Fixação no perfil através de parafusos auto-atarraxantes.
 É possível obter o prolongamento do fecho utilizando a haste específica da série, posicionada entre o elemento de conexão e o terminal.

Materiais

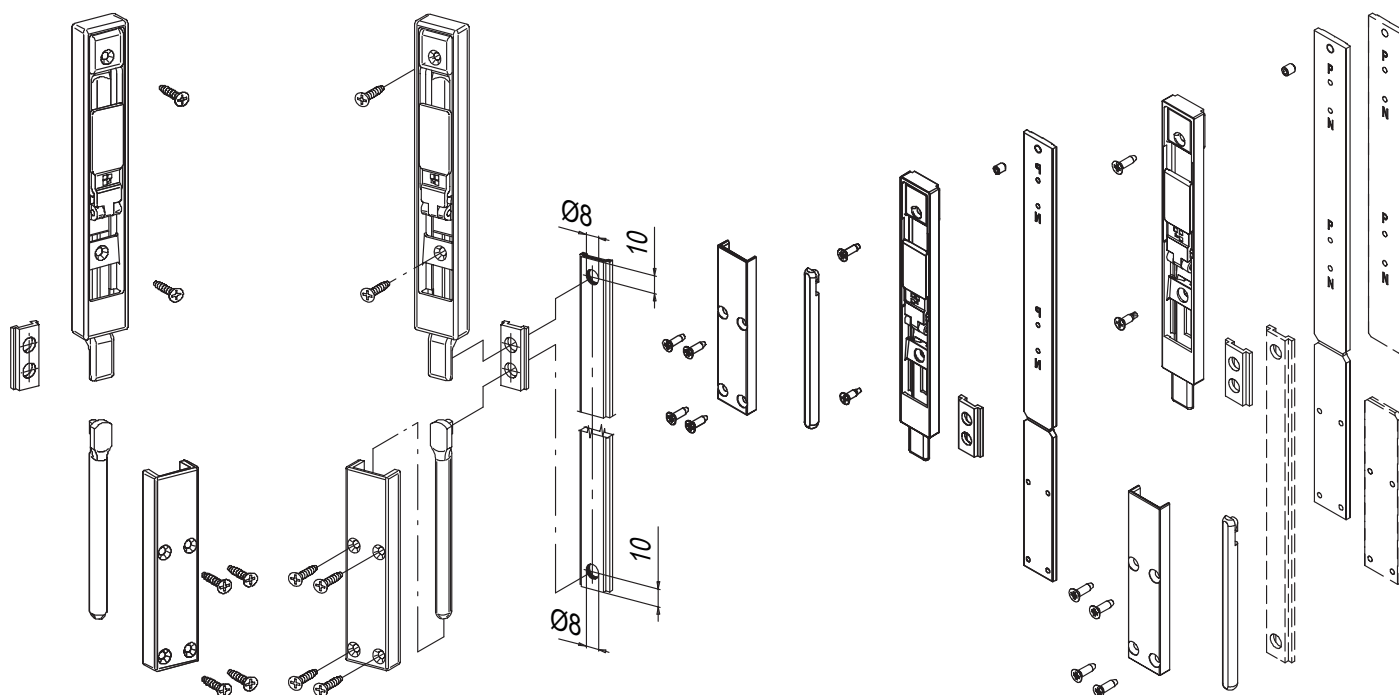
Corrediça e bloco em zamak envernizado preto
 Corpo e guias do pino em poliamida
 pino 8x7 mm anti-corte em aço carbonitrurado
 Alavanca de acionamento em zamak com acabamento Giesse Silver Plus (até 500 horas de resistência à corrosão)
 Molas, bielãs e pinos em aço inoxidável
 Placas de conexão em poliamida
 Placas de fixação em alumínio oxidado preto (apenas para o cód. 02185)
 Parafusos de fixação em aço inoxidável escurecido
 Grade de fixação em aço inoxidável escurecido (apenas para cód. 02185)

cód. 02170

Aplicação das extensões com cód. 02170

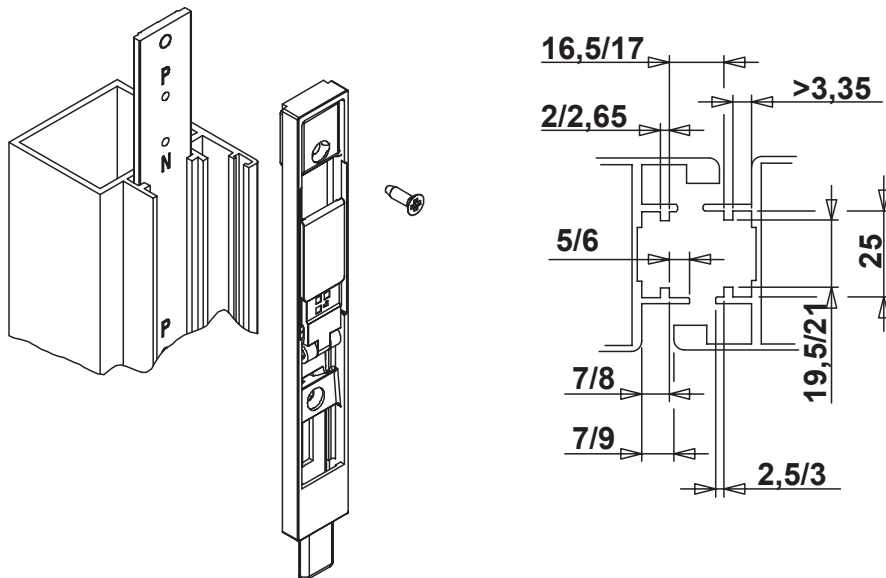
cód. 02185

Aplicação das extensões com cód. 02185



FECHOS PARA PORTAS

Montagem cód. 02185



Código	Descrição	Dimensões do pino	Base Natural	Anodizado Elox	Pintado	Trend/Ouro Latão	Peças por embalagem
02170	FECHO TOTEM PARA PORTA	8x7 mm	X				10
02185	FECHO TOTEM PARA PORTA	8x7 mm	X				10