

FIXADORES DE AÇO ALEX



Funções

União de topo para a ligação em T de perfis de alumínio extrudado, de rápida aplicação e fixação segura.

Ficha técnica online



Características Técnicas

Furado e roscado M6.

A lingueta de conexão constitui um corpo único com a sua estrutura (utilizando a prerrogativa da conexão KAPPA).

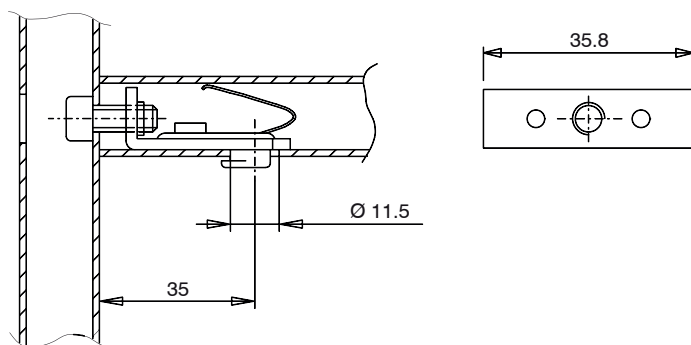
A mola da lâmina fornecida permite um posicionamento rápido e seguro.

Sendo a conexão a T invertida, o bloqueio do mesmo ocorre no fechamento do parafuso M6 não fornecido.

Materiais

Corpo em aço zincado

Mola em aço temperado.



Código	Descrição	Observação	Base Natural	Anodizado Elox	Pintado	Trend/Ouro Latão	Peças por embalagem
00471	CONEXÃO A T DE AÇO ALEX	35.8x14 mm	X				100