

## CONEXÃO A T EM AÇO ROBUR

### Funções

União de topo para a ligação em T e cruzada de perfis de alumínio extrudado, de rápida aplicação e fixação segura.

Ficha técnica online



### Características Técnicas

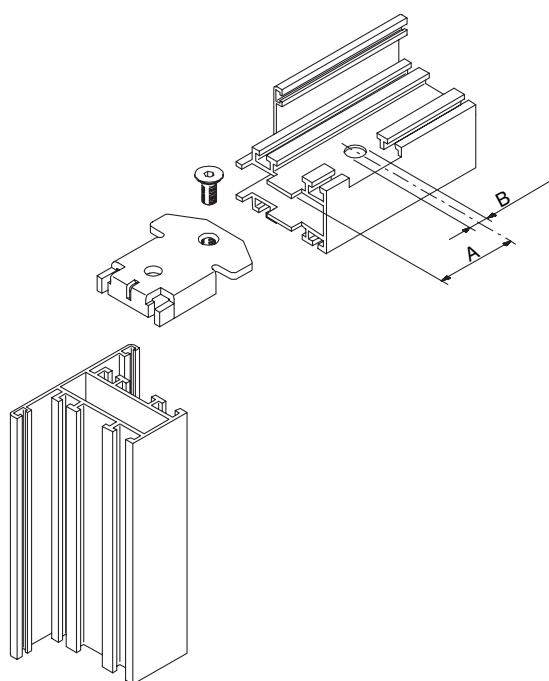
Sendo a conexão a T invertida, o bloqueio da mesma ocorre no momento do fechamento do parafuso. A utilização de duas conexões a T contrapostas permite a junção em cruz dos perfis.

### Materiais

Corpo e parafuso de pressão em aço zincado

### Componentes de fixação

1 Parafuso de pressão M8x13



Código	Descrição	A (mm)	B (mm)	Base Natural	Anodizado Elox	Pintado	Trend/Ouro Latão	Peças por embalagem
00476	CONEXÃO A T ROBUR	35	10,5	X				100
00477	CONEXÃO A T ROBUR	35	10,5	X				100
00481	CONEXÃO A T ROBUR	35	11,5	X				50