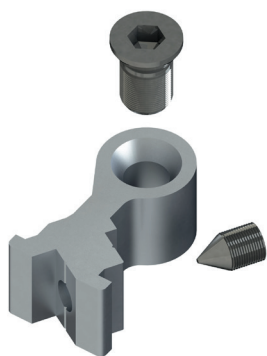


FIXADORES DE ALUMÍNIO EXTRUDADO



Funções

União de topo para a ligação em T e cruzada de perfis de alumínio extrudado, de rápida aplicação e fixação segura.

Ficha técnica online

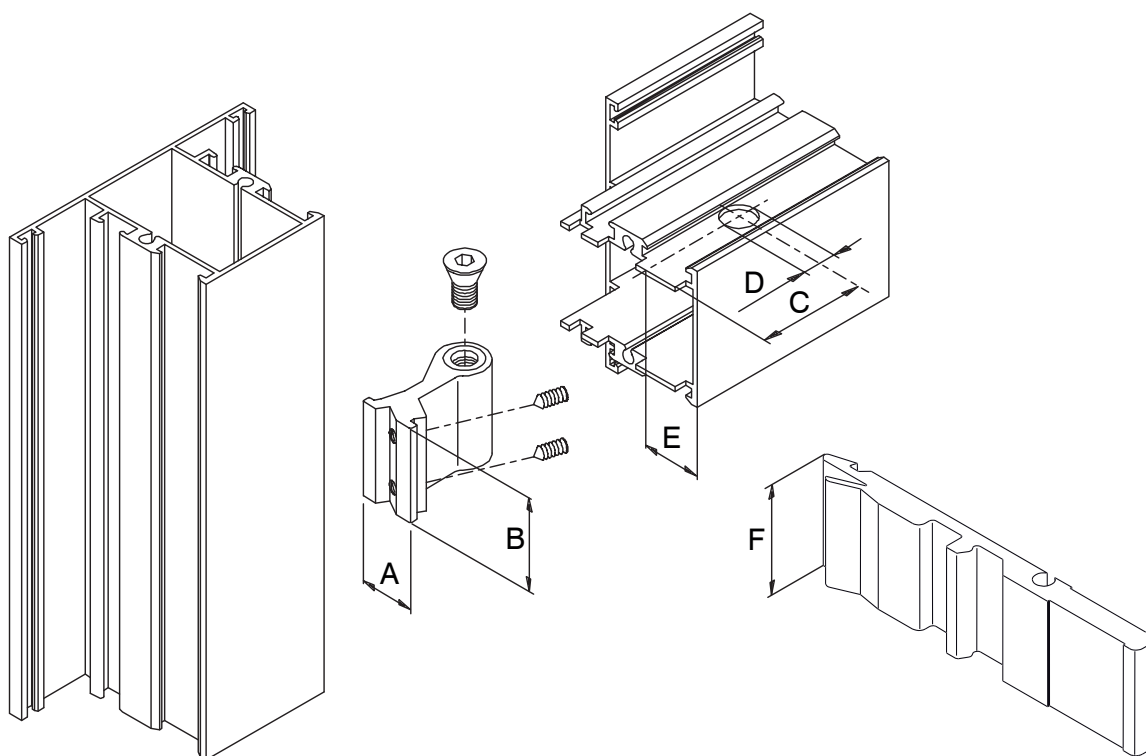


Características Técnicas

União para a ligação em T e cruz de perfis de alumínio extrudado, de rápida aplicação e fixação segura. São fornecidas com um parafuso especial de pressão que evita eventuais interferências com as vidraças.

Materiais

Corpo em alumínio extrudado.
Parafusos em aço zincado.
Parafuso em aço zincado.



Código	Descrição	A (mm)	B (mm)	C (mm)	D (mm)	E (mm)	F (mm)	Observações	Base Natural	Anodizado Elox	Pintado	Trem/Ouro Latão	Peças por embalagem
00420	FIXADOR TRAVESSA	30,7	14,15	33	11,5	-	-	-	X				100
00425	FIXADOR TRAVESSA	17,5	14,7	33	11,5	14,5	-	-	X				100
00428N	FIXADOR TRAVESSA	17,5	14,1	27,5	10,5	11,7	-	-	X				100
00429	FIXADOR TRAVESSA	17,5	10,7	27,5	10,5	11,6	-	-	X				100
00430N	FIXADOR TRAVESSA	17,5	20	27,5	10,5	11,6	-	-	X				100
00431	FIXADOR TRAVESSA	17,5	31,35	27,5	10,5	11,8	-	-	X				50
00432	FIXADOR TRAVESSA	17,5	17,55	33,3	10,5	14,5	-	-	X				100
00443	FIXADOR TRAVESSA	-	-	-	-	-	102,5	Pino	X				100
00474	FIXADOR TRAVESSA	29,4	13,9	35	10,5	20,5	-	-	X				100
00475N	FIXADOR TRAVESSA	29,4	37,5	35	10,5	20,5	-	-	X				50
00479	FIXADOR TRAVESSA	34,2	38	35	10,5	20,5	-	-	X				50
00484	FIXADOR TRAVESSA	19,5	10,45	33	10,5	-	-	-	X				100
00485	FIXADOR TRAVESSA	38,6	10,5	33	10,5	-	-	-	X				100
00486	FIXADOR TRAVESSA	38,7	10	35	10,5	-	-	-	X				100
00487	FIXADOR TRAVESSA	43,7	14,5	35	10,5	-	-	-	X				100
89989	FIXADOR TRAVESSA	18,4	10,5	22,5	10,5	11,7	-	-	X				100