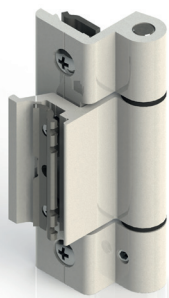


## DOBRADIÇAS BRIDGE 2



### Funções

Dobradiça de montagem por encaixe, para janelas e portas leves realizadas em perfis com canal.

Ficha técnica online



### Características Técnicas

Dobradiça ambidestra adequada para portas leves e aberturas do tipo postigos ou saliente.

Fornecida pré-montada (com exclusão da placa de fixação da dobradiça da tela) para uma montagem rápida e um perfeito posicionamento na dobradiça em esquadrias já montadas.

A placa da folha com encaixe especial (sistema RAPID Giesse) garante o máximo suporte da dobradiça no perfil.

pino removível para separar o folha com tela, sem desmontar a dobradiça do perfil.

### Materiais

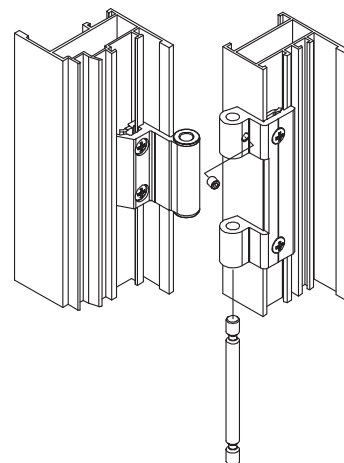
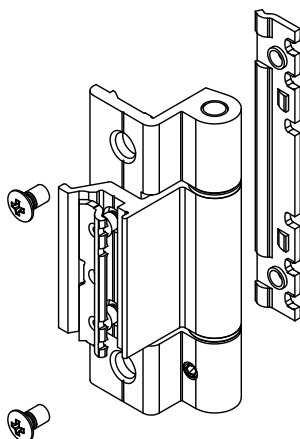
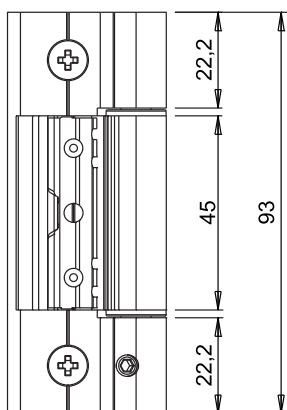
Corpos da dobradiça em alumínio extrudado pino, placas de fixação, parafusos e parafusos em aço inoxidável

Buchas em resina de acetal

### Capacidades

90 Kg com 2 dobradiças

100 Kg com 3 dobradiças



Código	Descrição	Seção do perfil	Mão	Capacidade 2 dobradiças[kg]	Capacidade 3 dobradiças[kg]	Base Natural	Anodizado Elox	Pintado	Trend/Ouro Latão	Peças por embalagem
00600N	DOBRADIÇA BRIDGE 2	C001-C002		90	100	X	X	X	X	20
00601N	DOBRADIÇA BRIDGE 2	C001	x	90	100	X	X	X	X	20
00602N	DOBRADIÇA BRIDGE 2	C007		90	100	X	X	X	X	20
00603N	DOBRADIÇA BRIDGE 2		x	90	100	X	X	X	X	20
00604N	DOBRADIÇA BRIDGE 2	C008		90	100	X	X	X	X	20
00605N	DOBRADIÇA BRIDGE 2		x	90	100		X	X	X	20
00606N	DOBRADIÇA BRIDGE 2	C009		90	100	X	X	X	X	20
00607N	DOBRADIÇA BRIDGE 2		x	90	100	X	X	X	X	20
00609N	DOBRADIÇA BRIDGE 2	C005		90	100	X	X	X		20

Observação: Para as dobradiças «terceiro folha», verifique a série correta no Onde É Usado.