



DOBRADIÇAS CELERA

Funções

Dobradiça de montagem por encaixe para portas, para aplicação em canal.
Regulagem lateral com a porta instalada.

Ficha técnica online

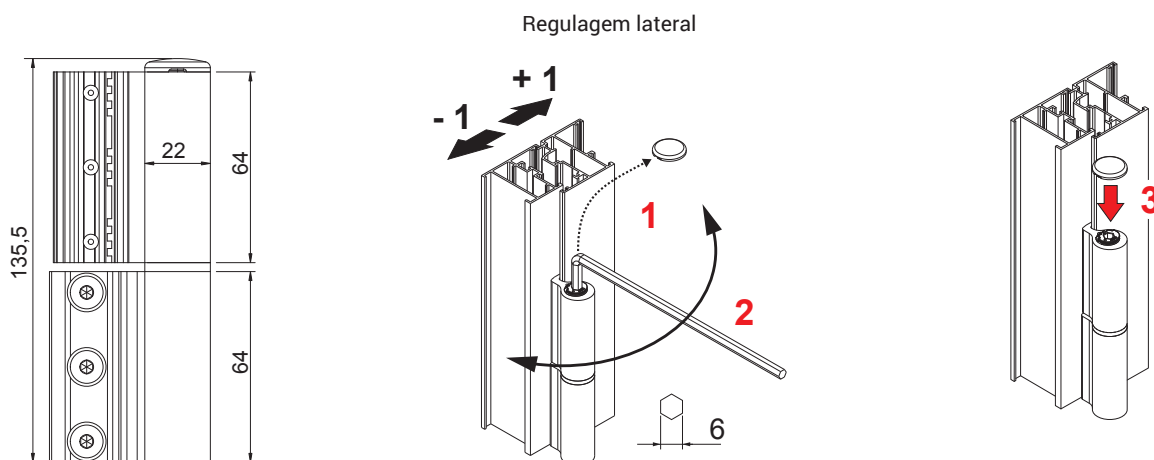


Características Técnicas

Dobradiça adequada para portas sujeitas a uso frequente com elevada resistência ao esforço e desgaste.
As placas de fixação, com usinagem especial, asseguram a máxima retenção no canal do perfil.
A dobradiça CELERA é aplicada com extrema rapidez na janela, mesmo no caso desta última já esteja montada, graças às placas de fixação que são pré-montadas nos corpos da dobradiça (sistema RAPID Giesse).
É, portanto, possível aplicar uma dobradiça suplementar (por exemplo no centro) mesmo após a colocação sem ser preciso desmontar a folha.
Regulagem lateral (± 1 mm) atuando na bucha excêntrica da dobradiça da folha através da chave hexagonal de 6 mm.

Materiais

Corpos da dobradiça em alumínio extrudado
Pino de Ø10, placas de fixação, parafusos de fixação em aço inoxidável
Bucha excêntrica, elemento do bloco de regulagem e arruela em resina acetálica
Tampa em poliamida



Código	Descrição	Seção do perfil	Abertura complanar	Terceiro folha	Capacidade 2 dobradiças[kg]	Capacidade 3 dobradiças[kg]	Marcação CE	Base Natural	Anodizado Elox	Pintado	Trend/Ouro Latão	Peças por embalagem
00681	DOBRADIÇA CELERA	C001 - C002 - C005			100	120	Classe 12	X	X	X		20
00682	DOBRADIÇA CELERA	C007			100	120	-	X	X	X		20
00684	DOBRADIÇA CELERA	consulte aplicação	X		100	120	Classe 12	X	X	X		20
00685	DOBRADIÇA CELERA	consulte aplicação			90	110	-	X	X	X		20
00687	DOBRADIÇA CELERA	C008			90	110	-	X	X	X		20
00688	DOBRADIÇA CELERA	C009			100	120	-	X	X	X		20
00689	DOBRADIÇA CELERA	consulte aplicação			100	120	-	X	X	X		20
00690	DOBRADIÇA CELERA	consulte aplicação		X	80	100	-	X	X	X	X	20