



## KIT DOBRADIÇA FOLHA CHIC 3D 130

### Funções

Grupo de dobradiças (superior e inferior) para folha batente ou para folha secundária com abre e tomba CHIC 3D 130.

Ficha técnica online



### Características Técnicas

Abertura da folha em 180°.  
Capacidade máxima de 130 kg.  
Montagem simples, fácil e rápida através de cames pré-montados especiais.  
Na presença de fecho suplementar, é necessário utilizar o elemento de fixação CHIC.

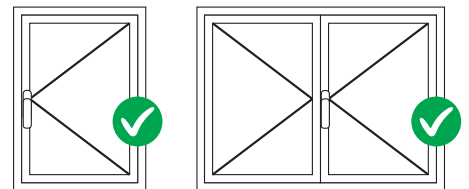
Ambas as dobradiças são reguláveis (3D).

Sempre que houver impedimentos na abertura, deve-se utilizar o braço limitador FRIZ.

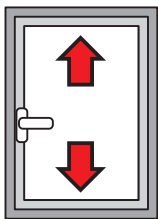
**ATENÇÃO:** esta dobradiça foi projetada para ser usada somente em janelas de abertura interna e não é adequada para janelas de abertura externa.

### Materiais

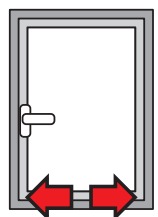
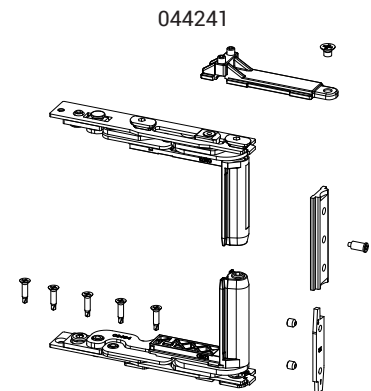
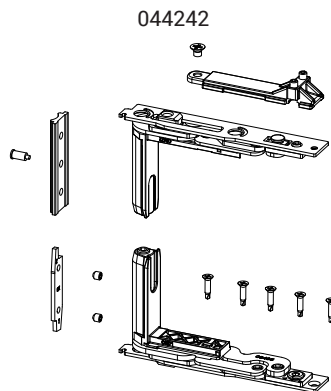
Suporte angular em zamak  
Biela e placas das dobradiças em aço zincado  
Pinos em aço inoxidável AISI 304 e bronze alumínio  
Came em aço zincado



### REGULAGENS [mm]

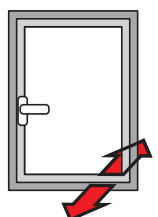


Altura:  
+2,5/-1



Lateral:  
+1,5/-1,5

### Regulagens



Compressão da  
dobradiça:  
+1,4/-0,6

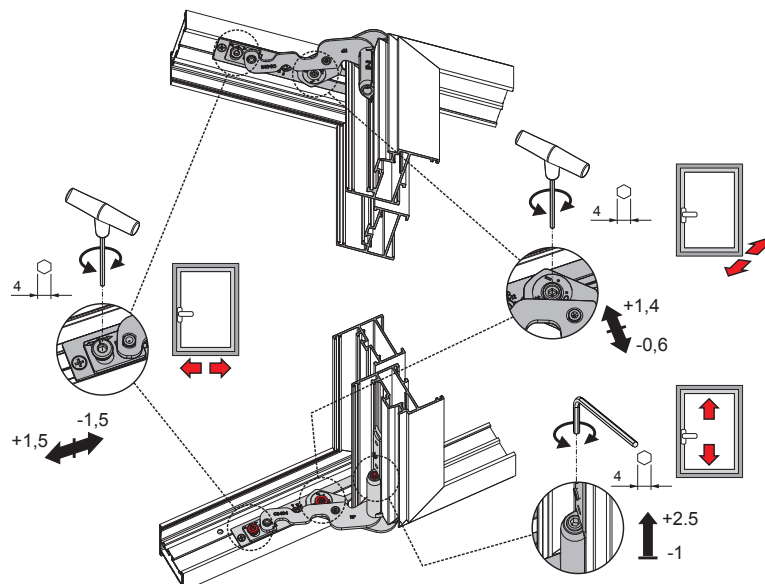


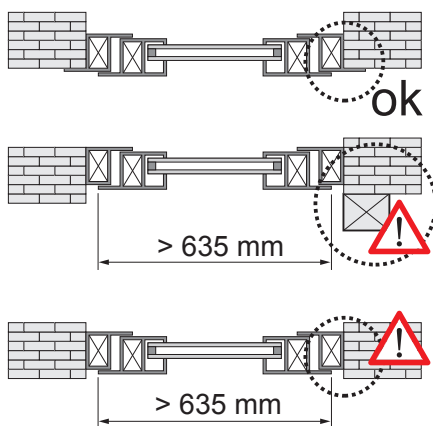
Tabela de espessura máxima do vidro [mm]

2800	35	29	25	22	19	17	16	14	13	12	12		
2700	37	31	26	23	20	18	17	15	14	13	12		
2600	39	32	28	24	21	19	18	16	15	14	13	12	
2500	43	35	30	27	24	21	19	18	16	15	14	13	
2400	43	35	30	27	24	21	19	18	16	15	14	13	
2300	44	37	32	28	25	22	20	18	17	16	15	14	
2200	46	39	33	29	26	23	21	19	18	17	15	14	
2100	49	40	35	30	27	24	22	20	19	17	16	15	
2000	51	43	36	32	28	26	23	21	20	18	17	16	
1900	54	45	38	34	30	27	24	22	21	19	18	17	
1800	57	47	40	35	31	28	26	24	22	20	19	18	
1700	60	50	43	38	33	30	27	25	23	21	20	18	
1600	60	53	46	40	35	32	29	27	25	23	21	18	
1500	60	57	49	43	38	34	31	28	26	24	21	18	
1400	60	60	52	46	40	36	33	30	28	24	21	18	
1300	60	60	56	49	44	39	36	33	28	24	21	18	
1200	60	60	60	53	47	43	39	33	28	24	21		
1100	60	60	60	58	52	46	39	33	28	24			
1000	60	60	60	60	57	47	39	33	28				
900	60	60	60	60	58	47	39	33					
800	60	60	60	60	58	47	39						
700	60	60	60	60	58	47							
600	200	500	600	700	800	900	1000	1100	1200	1300	1400	1500	1600

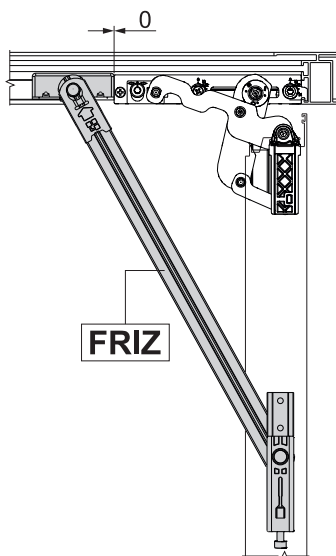
Tabela de carga máxima [kg]

2800	124	124	124	124	124	124	124	124	124	124	124	124	124	124	
2700	126	126	126	126	126	126	126	126	126	126	126	126	126	126	
2600	128	128	128	128	128	128	128	128	128	128	128	128	128	128	128
2500	130	130	130	130	130	130	130	130	130	130	130	130	130	130	130
2400	130	130	130	130	130	130	130	130	130	130	130	130	130	130	130
2300	130	130	130	130	130	130	130	130	130	130	130	130	130	130	130
2200	130	130	130	130	130	130	130	130	130	130	130	130	130	130	130
2100	130	130	130	130	130	130	130	130	130	130	130	130	130	130	130
2000	130	130	130	130	130	130	130	130	130	130	130	130	130	130	130
1900	130	130	130	130	130	130	130	130	130	130	130	130	130	130	130
1800	130	130	130	130	130	130	130	130	130	130	130	130	130	130	130
1700	130	130	130	130	130	130	130	130	130	130	130	130	130	130	127
1600	130	130	130	130	130	130	130	130	130	130	130	130	130	127	119
1500	130	130	130	130	130	130	130	130	130	130	130	130	128	119	112
1400	130	130	130	130	130	130	130	130	130	130	130	129	119	111	104
1300	130	130	130	130	130	130	130	130	130	130	129	119	111	103	97
1200	130	130	130	130	130	130	130	130	130	119	110	102	95		
1100	130	130	130	130	130	130	130	130	119	109	101	94			
1000	130	130	130	130	130	119	108	99	92						
900	130	130	130	130	119	107	98	90							
800	130	130	130	119	106	95	87								
700	130	130	119	104	93	84									
600	200	500	600	700	800	900	1000	1100	1200	1300	1400	1500	1600		

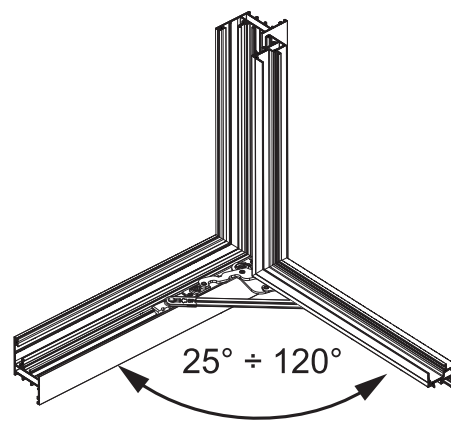
Obrigatória utilização do braço FRIZ



Posicionamento do braço FRIZ



Ângulo de abertura com braço FRIZ



Código	Descrição	Seção do perfil	Mão	Base Natural	Anodizado Elox	Pintado	Trend/ Ouro Latão	Peças por embalagem
044241	CHIC - KIT DE DOBRADIÇAS DA FOLHA	C001	D	X				10
044242	CHIC - KIT DE DOBRADIÇAS DA FOLHA	C001	ESQUERDO	X				10