

## KIT DOBRADIÇAS DA FOLHA SECUNDÁRIA CHIC 3D 150

### Funções

Grupo de dobradiças (superior e inferior) para folha batente ou para folha secundária com abre e tomba CHIC 3D 150.

### Características Técnicas

Abertura da folha em 180°.

Capacidade de carga máxima de 150 kg.

Montagem simples, fácil e rápida através de cames pré-montados especiais.

Na presença de fecho suplementar, é necessário utilizar o elemento de fixação CHIC.

Ambas as dobradiças são reguláveis (3D).

Sempre que houver impedimentos na abertura, deve-se utilizar o braço limitador FRIZ.

**ATENÇÃO:** esta dobradiça foi projetada para ser usada somente em janelas de abertura interna e não é adequada para janelas de abertura externa.

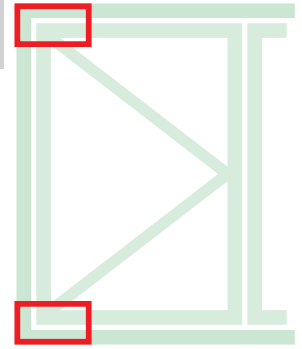
### Materiais

Suporte angular em zamak

Biela e placas das dobradiças em aço zincado

Pinos em aço inoxidável AISI 304 e bronze alumínio

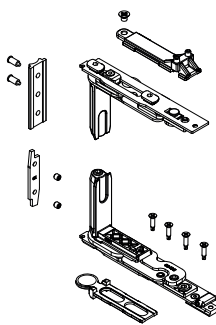
Came em aço zincado



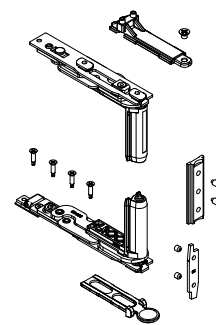
Ficha técnica online



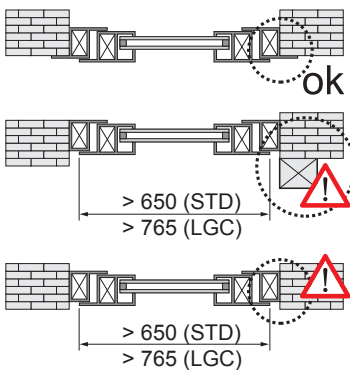
0436421



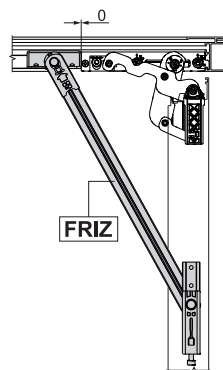
0436411



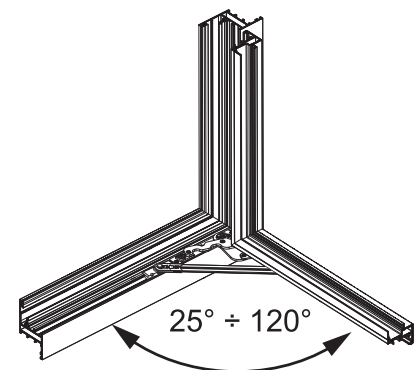
### Obrigatória utilização do braço FRIZ



### Posicionamento do braço FRIZ



### Ângulo de abertura com braço FRIZ



Código	Descrição	Seção do perfil	Mão	Base Natural	Anodizado Elox	Pintado	Trend/Ouro Latão	Peças por embalagem
0436411	CHIC - KIT DE DOBRADIÇAS DA FOLHA	C001-C002-C003-C004-C-005-C006	D	X				10
0436421	CHIC - KIT DE DOBRADIÇAS DA FOLHA	C001-C002-C003-C004-C-005-C006	ESQUERDO	X				10