

DOBRADIÇAS CHIC DE TOMBAR

Funções

Grupo dobradiças de tombar retráteis.

Ficha técnica online



Características Técnicas

Abertura total da dobradiça em 180° para facilitar sua montagem.
Fixação no marco sem usinagens, através do came pré montado.
Regulagem da folha em altura (+2,5 ÷ -0,5 mm) e compressão (+1,4 ÷ -0,6 mm) micrométricas e independentes uma da outra.

A dobradiça é composta de 2 componentes de elevação que melhoram sua estabilidade.

Capacidade de carga máxima (*) 250 kg

Altura mínima (*) 3.000 mm

(*) são uma consequência do limitador de abertura utilizado (ver tabela de limitadores de abertura).

Largura máxima de 2.500 mm Acima de 1.500 e 2.000 mm é necessário usar 1 ou 2 Elevadores 04363 (ver esquema de uso do Elevador).

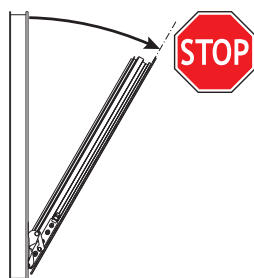
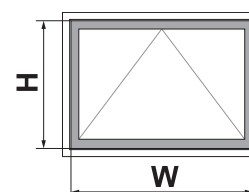
Materiais

Suporte da folha em zamak GS Silver PLUS
Bielas e placas das dobradiças e cames em aço zincado

Pinos e parafusos em aço inoxidável AISI 304

Componente de elevação em poliamida cinza

CHIC BOTTOM HUNG

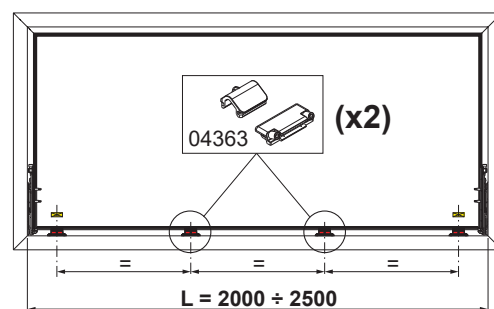
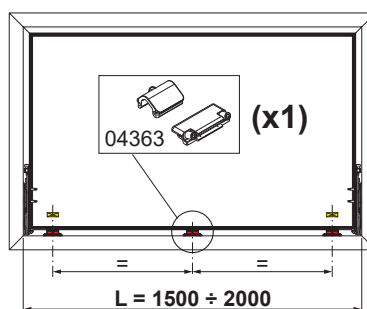
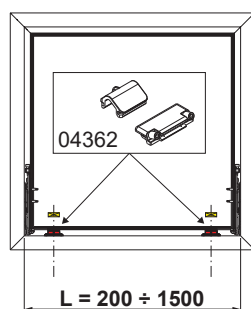
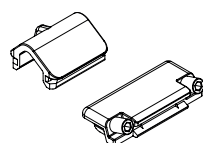


Obrigatório: limitador de abertura.

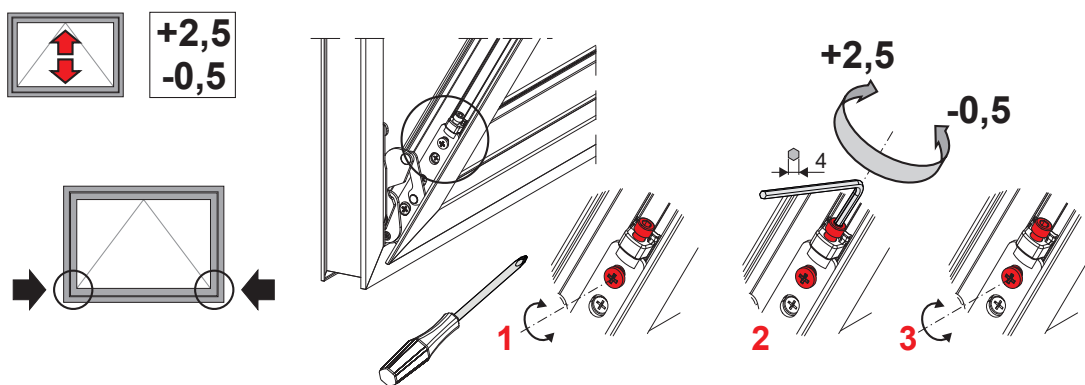
Descrição	Código	Capacidades	W (mm)	H (mm)
RALLENTY (150mm)	02041K	50 kg	200÷2500	400÷1500
RALLENTY (250mm)	02040K	80 kg	200÷2500	570÷2500
FRIZ (140mm)	02800K	130 kg	200÷2500	420÷2500
FRIZ (300mm)	02030K	130 kg	200÷2500	580÷2500
FUTURA HP	01175K	250 kg	780÷2500	600÷3000

Utilização do elevador

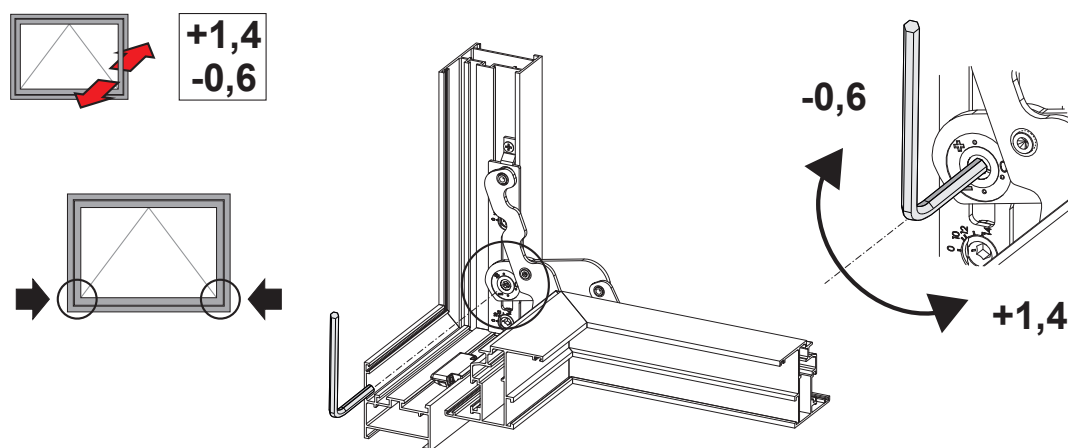
04363



Regulagem da altura



Regulagem da compressão



Código	Descrição	Observação	Seção do perfil	Base Natural	Anodizado Elox	Pintado	Trend/ Ouro Latão	Peças por embalagem
04362	CHIC - KIT DOBRADIÇAS DE TOMBAR	par	C001-C002-C004-C005-C006	X				10
04363	CHIC - ELEVADOR DE TOMBAR		C001-C002-C004-C005-C006	X				10