

DOBRADIÇAS CHIC ERRE DE TOMBAR



Funções

Grupo dobradiças de tombar retráteis.

Ficha técnica online



Características Técnicas

Abertura total da dobradiça em 180° para facilitar sua montagem.
 Fixação no marco sem usinagens, através do came pré montado.
 Regulagem da folha em altura (+2,5 ÷ -0,5 mm) e compressão (+1,4 ÷ -0,6 mm) micrométricas e independentes uma da outra.
 A dobradiça é composta de 2 componentes de elevação que melhoram sua estabilidade.

Capacidade de carga máxima (*) 250 kg

Altura mínima (*) 3.000 mm

(*) são uma consequência do limitador de abertura utilizado (ver tabela de limitadores de abertura).

Largura máxima de 2.500 mm Acima de 1.500 e 2.000 mm é necessário usar 1 ou 2 Elevadores 05296 (ver esquema de uso do Elevador).

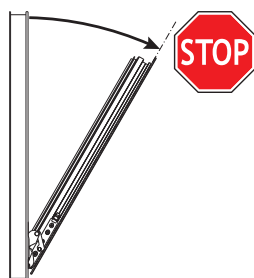
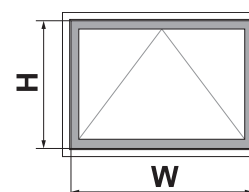
Materiais

Suporte da folha em zamak GS Silver PLUS
 Bielas e placas das dobradiças e cames em aço zincado

Pinos e parafusos em aço inoxidável AISI 304

Componente de elevação em poliamida cinza

CHIC BOTTOM HUNG

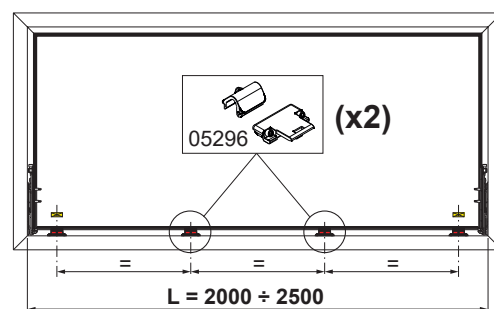
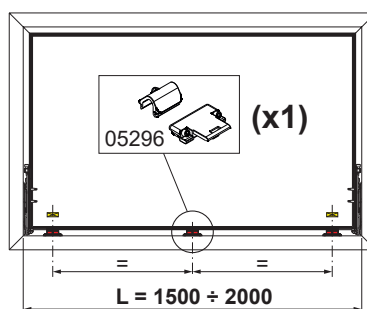
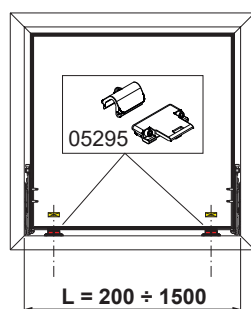
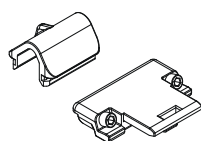


Obrigatório: limitador de abertura.

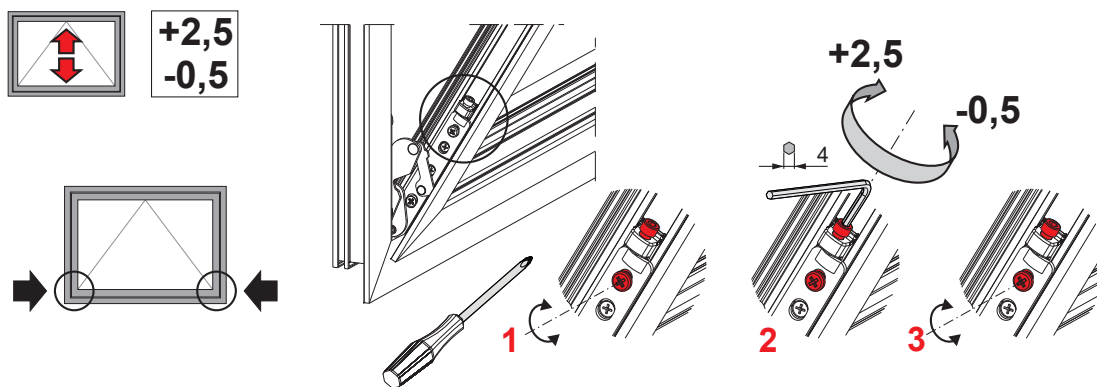
Descrição	Código	Capacidades	W (mm)	H (mm)
RALLENTY (150mm)	02043K	50 kg	200÷2500	400÷1500
RALLENTY (250mm)	02042K	70 kg	200÷2500	570÷1500
FRIZ (300mm)	02034K	70 kg	200÷2500	580÷2500
FUTURA HP	01207	250 kg	780÷2500	600÷3000

Utilização do elevador

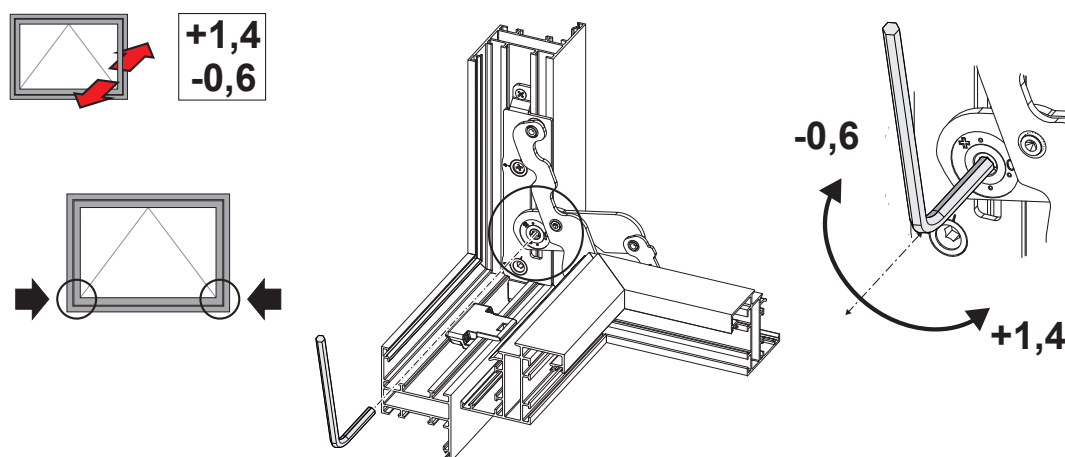
05296



Regulagem da altura



Regulagem da compressão



Código	Descrição	Observação	Seção do perfil	Base Natural	Anodizado Elox	Pintado	Trend/ Ouro Latão	Peças por embalagem
05295	CHIC ERRE - KIT DOBRADIÇAS VASISTAS	par	C007	X				10
05296	CHIC ERRE - SISTEMA ELEVADOR DOBRADIÇAS VASISTAS		C007	X				10