

## DOBRADIÇAS CLASSIC 3D 80

### Funções

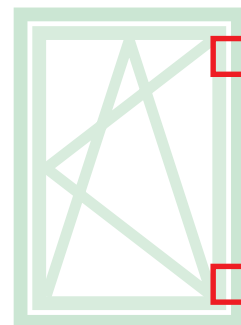
Grupo de dobradiças (superior e inferior), completamente pré-montadas e prontas para serem instaladas no perfil.

### Materiais

Corpo das dobradiças em alumínio extrudado.

Suportes em zamak com acabamento GS Silver Plus (até 500 horas de resistência à corrosão).

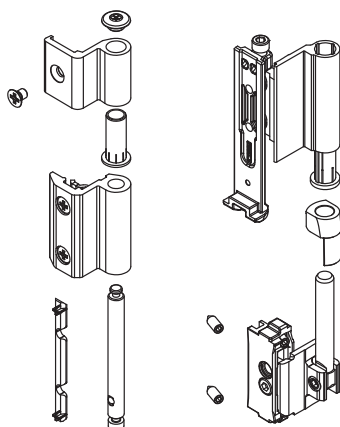
pinos, parafusos e parafusos em aço inoxidável.



Ficha técnica online



04739



Código	Descrição	Seção do perfil	Base Natural	Anodizado Elox	Pintado	Trend/Ouro Latão	Peças por embalagem
04739	DOBRADIÇA A/T CLASSIC 80	C001-C002-C003-C005-C006	X	X	X		10