

DOBRADIÇAS DOMINA CLASSIC

Funções

Dobradiça de aplicação frontal na versão com 2 ou 3 abas para a realização de portas pesadas de alumínio.

Regulável em três direções.

Aplicada com o kit de contrafechos, com as buchas de expansão para perfis

Ficha técnica online



Características Técnicas

Dobradiça adequada para portas sujeitas a uso frequente (categoria de uso 4* - uso pesado) com elevada resistência a fadiga e desgaste (durabilidade passo 7* - 200.000 ciclos de teste).

Solução ideal para a realização de portas de grandes dimensões, peso elevado e uso intenso.

Regulagem em três direções:

- ajuste micrométrico lateral ($\pm 2,5$ mm) com porta instalada, agindo nos parafusos ajustáveis laterais localizados no cartucho da dobradiça folha

- ajuste micrométrico vertical ($0 \div 4$ mm) com porta instalada, agindo no parafuso no fundo da dobradiça marco, através do adaptador especial fornecido com o produto

- regulagem em pressão ($\pm 0,5$ mm), posicionando a bucha excêntrica da dobradiça marco na posição escolhida.

Placa cobre parafuso fixada na dobradiça através de parafusos para retirar por dentro (para o bloqueio, utilizar o clipe de bloqueio cód. 05051), removível apenas com folha aberta (resistência anti-furto).

Combinável com o kit de contrafechos, com as buchas de expansão para perfis de uma câmara e com os parafusos de fixação direta M12 para perfis com corte térmico.

Usinagem no perfil de $\varnothing 11$ mm (para todos os sistemas de fixação), realizada através de gabarito de furação cód. 03237 e 05052

Para aplicação nos perfis não coplanares, a dobradiça é equipada nos passos de calço para escolher dependendo do tipo de fixação no perfil:

- grades com buchas para centralização: para kit de contrafechos L[1367]Ce lâminas de expansão para perfil monocâmara

- grades sem buchas de centralização: para parafusos de fixação direto M12.

* Em conformidade com o EN1935



Consultar o comerciante de referência pela disponibilidade do produto.

Materiais

Corpos da dobradiça e placas de cobertura do parafuso em alumínio extrudado

Cartucho do pino em zamak acabamento GS Silver Plus (até 500 horas de resistência à corrosão)

Pino de $\varnothing 11$ em aço inoxidável

Parafuso de regulagem lateral em aço com tratamento de alta resistência à corrosão

Cartucho excêntrico, anel de cobertura e parafuso de regulagem vertical em resina acetálica

Parafusos de fixação das placas cobre parafuso em aço zincado

Tampas de cobertura em poliamida

Capacidades

Até 120 kg com duas dobradiças 2 abas

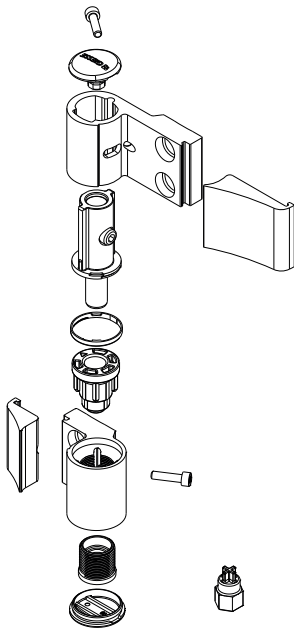
Até 140 kg com três dobradiças 2 abas

Até 160 kg com duas dobradiças 3 abas

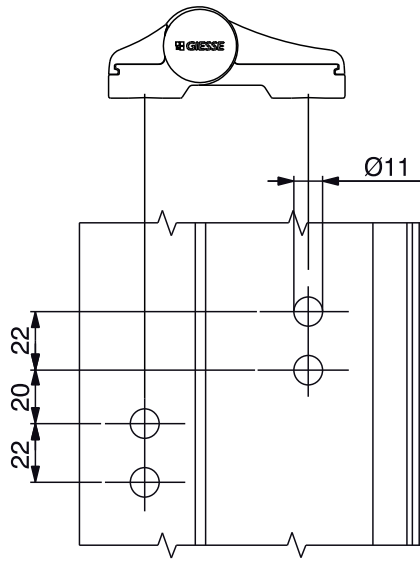
Até 180 kg com três dobradiças 3 abas

Marcação CE em conformidade com o EN1935

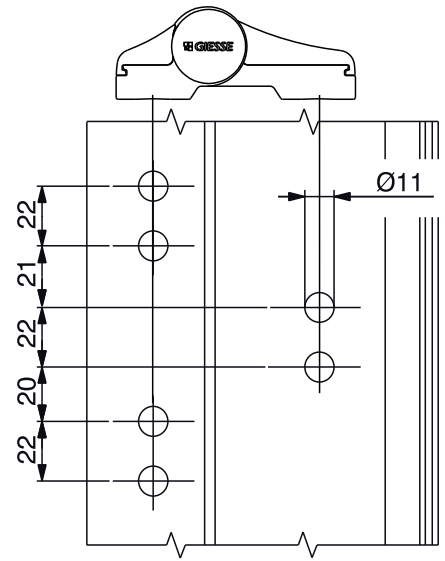
DOBRADIÇAS PARA PORTA DE MONTAGEM POR APLICAÇÃO FRONTAL



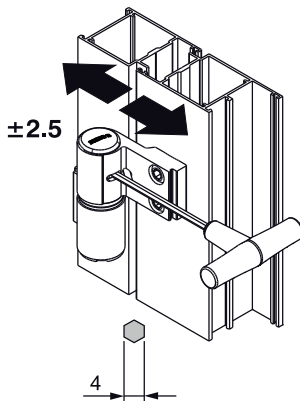
Usinagem no perfil (2 abas)



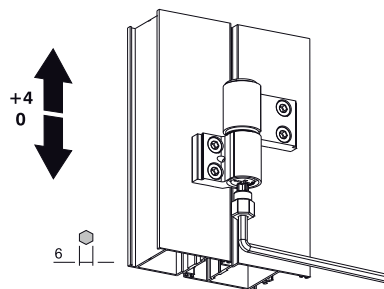
Usinagem no perfil (3 abas)



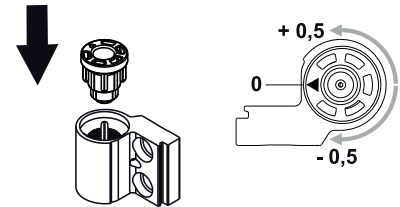
Regulagem lateral



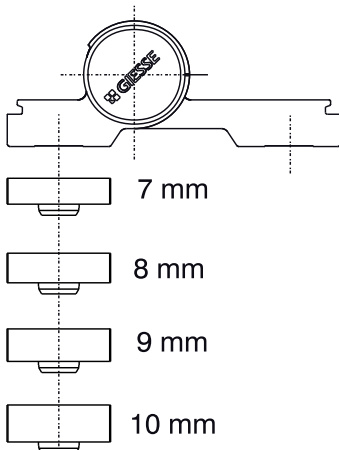
Regulagem em altura



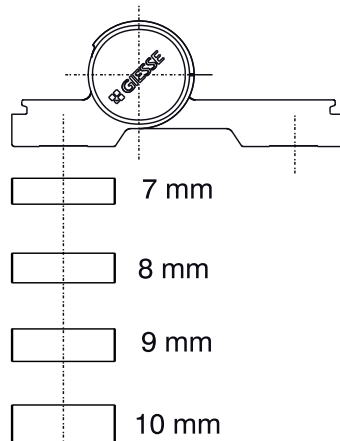
Regulagem em compressão



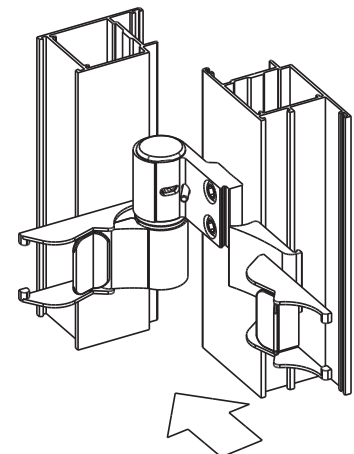
Grades com casquilho



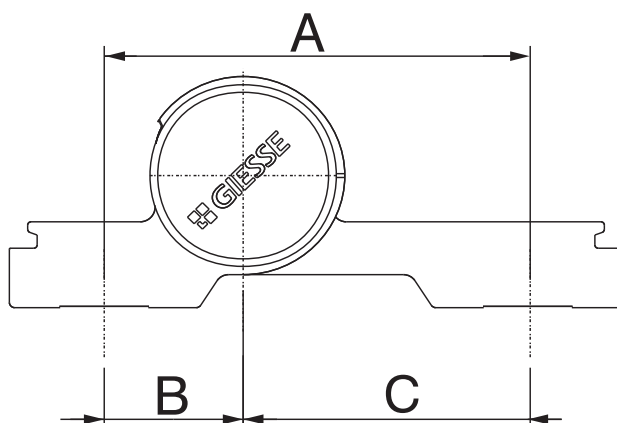
Grades sem casquilho



Utilização do clipe de bloqueio



DOBRADIÇAS PARA PORTA DE MONTAGEM POR APLICAÇÃO FRONTAL



Código	Descrição	Versão	Entre-eixo A [mm]	B [mm]	C [mm]	Capacidade 2 dobradiças[kg]	Capacidade 3 dobradiças[kg]	Marcação CE	Base Natural	Anodizado Elox	Pintado	Trend/Ouro Latão	Peças por embalagem
06170	DOMINA CLASSIC	2 abas	62,5	20,5	42	120	140	Classe 13	X	X	X	X	10
06171	DOMINA CLASSIC	3 abas	62,5	20,5	42	160	180	Classe 14	X	X	X		10
06172	DOMINA CLASSIC	2 abas	70,5	20,5	50	100	120	Classe 12	X	X	X		10
06173	DOMINA CLASSIC	3 abas	70,5	20,5	50	120	140	Classe 13	X	X	X		10
06174	DOMINA CLASSIC	2 abas	78	20,5	57,5	100	120	Classe 12	X	X	X		10
06175	DOMINA CLASSIC	3 abas	78	20,5	57,5	120	140	Classe 13	X	X	X		10
06176	DOMINA CLASSIC	2 abas	84	42	42	100	120	Classe 12	X	X	X		10
06177	DOMINA CLASSIC	3 abas	84	42	42	120	140	Classe 13	X	X	X		10
06178	DOMINA CLASSIC	2 abas	92	42	50	80	100	Classe 11	X	X	X		10
06179	DOMINA CLASSIC	3 abas	92	42	50	100	120	Classe 12	X	X	X		10
06180	DOMINA CLASSIC	2 abas	99,5	42	57,5	80	100	Classe 11	X	X	X		10
06181	DOMINA CLASSIC	3 abas	99,5	42	57,5	100	120	Classe 12	X	X	X		10
06168	DOMINA CLASSIC INDUSTRIAL	2 abas	62,5	20,5	42	120	140	Classe 13	X	X	X		20
06169	DOMINA CLASSIC INDUSTRIAL	3 abas	62,5	20,5	42	160	180	Classe 14	X		X		20