

DOBRADIÇA E BRAÇOS CHIC 3D 130

Funções

Kit de dobradiças (superior e inferior), completamente pré-montadas e prontas para serem instaladas no perfil.

Características Técnicas

Permitem a abertura oscilo batente equipada nos mecanismos.

Versões de microventilação e lógica.

O braço inclui microventilação de série (regulável).

Deslocando o bulon de fechamento, o braço se transforma de tradicional para lógica.

O braço T2 é regulável: a abertura "A" passa de 178 mm (base) para 148 mm.

Materiais

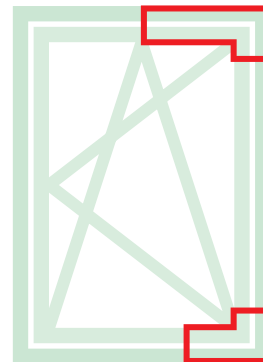
Suporte angular em zamak

Biela e placas das dobradiças em aço zincado

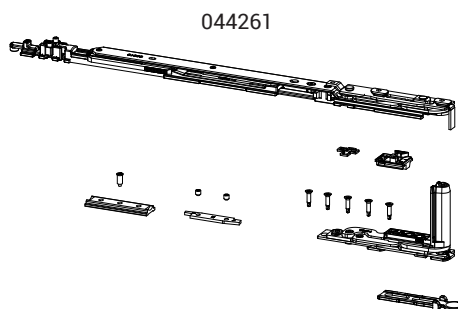
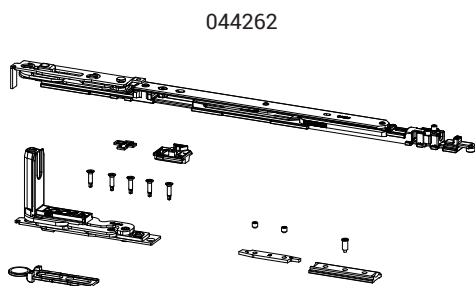
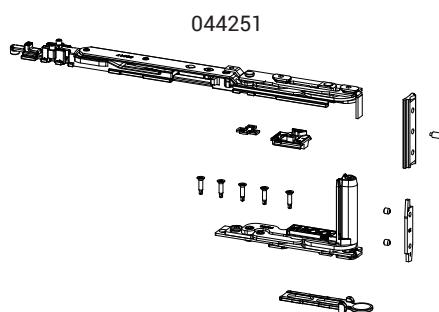
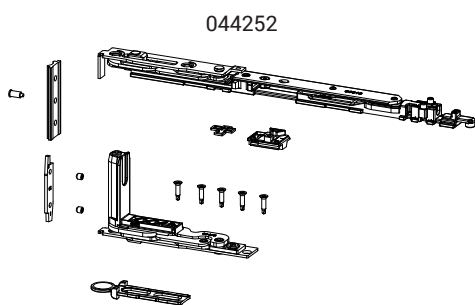
Pinos em aço inoxidável AISI 304 e bronze alumínio

Came em aço zincado

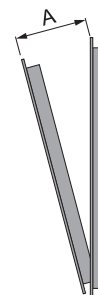
Biela e haste do braço em aço inoxidável AISI 304



Ficha técnica online



Abertura da folha



Código	Descrição	Seção do perfil	Intervalo (mm)	Versão	A (mm)	Mão	Base Natural	Anodizado Elox	Pintado	Trend/Ouro Latão	Peças por embalagem
044251	CHIC - KIT ABRE E TOMBA BRAÇO T1	C001	L 470 ÷ 700	Micro	98	D	X				10
044252	CHIC - KIT ABRE E TOMBA BRAÇO T1	C001	L 470 ÷ 700	Micro	98	ESQUERDO	X				10
044261	CHIC - KIT ABRE E TOMBA BRAÇO T2	C001	L 600 ÷ 1600	Micro	148÷178	D	X				10
044262	CHIC - KIT ABRE E TOMBA BRAÇO T2	C001	L 600 ÷ 1600	Micro	148÷178	ESQUERDO	X				10